

E. KOTTEK

ČESKOSLOVENSKÉ
ROZHLASOVÉ A TELEVIZNÍ PŘIJÍMAČE
I a II (1946 až 1964)

Československé rozhlas
ZF52832/Vk
Sgn: ZF 6853/1.-2.

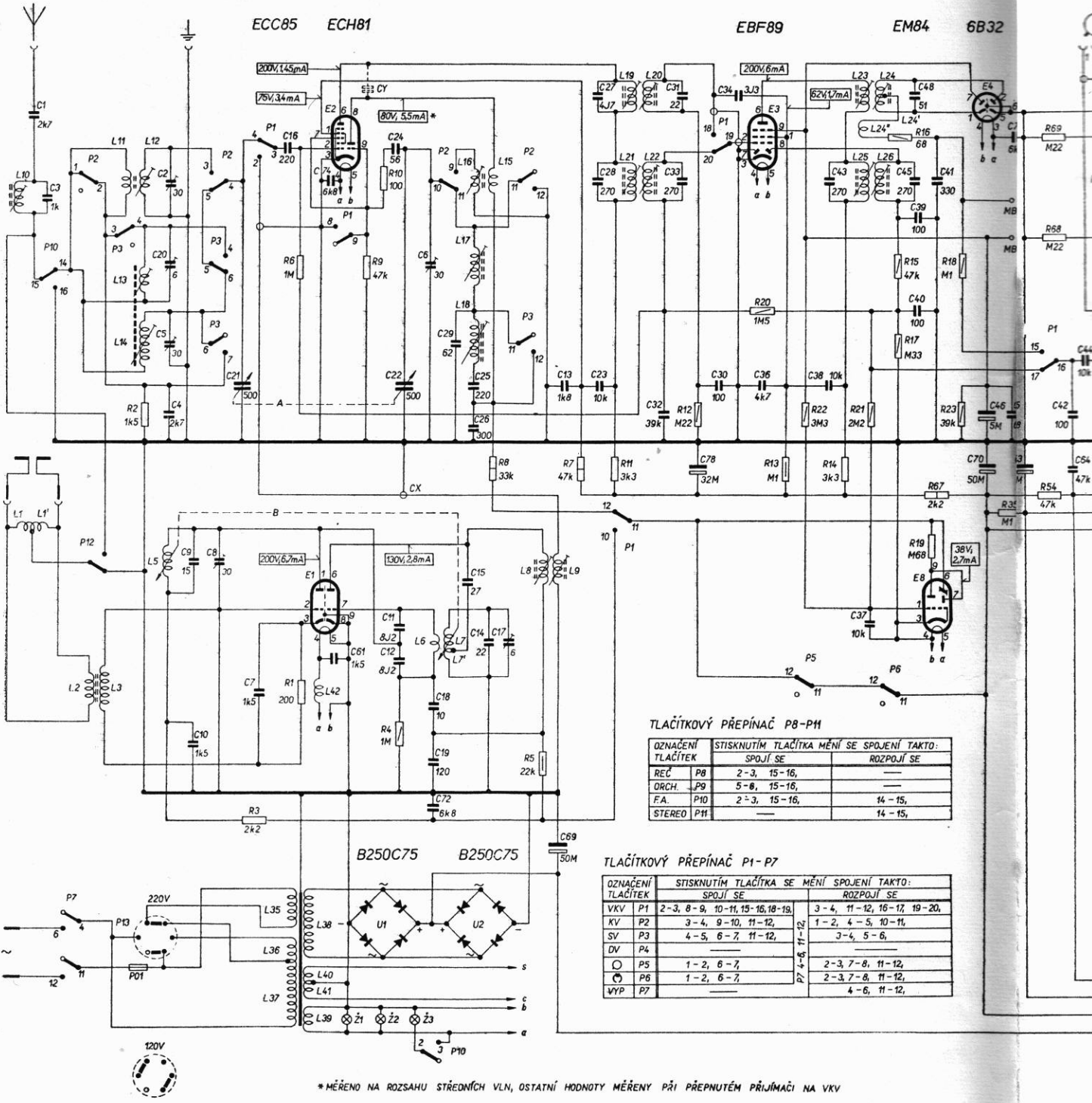


PŘÍLOHY

Příloha	Typ	Název	Ke straně
I.	535A	„ECHO STEREO“	115
II.	625A	„HYMNUS“	165
III.	627A	„VARIACE“	167
IV.	721A	„FESTIVAL“	174
V.	805A	„FILHARMONIE“	176
VI.	512070	„TÁBOR I“	189
VII.	512072	„TÁBOR II“	190
VIII.	1002A	„MAESTRO I“	193
IX.	1007A	„ALLEGRO“	202
X.	1012A	„KONCERT“	217
XI.	1101A	„JUBILANT“	223
XII.	LE 58	„SUPRAPHON“	226
XIII.	1106A	„MAESTRO II“	229
XIV.	1107A	„COPÉLIA“	231
XV.	1105A	„VIOLA“	233
XVI.	LE 59	„SUPRAPHON“	235
	LE 59A	„SUPRAPHON“	
XVII.	LE 650	„SUPRAPHON“	
XVIII.	1112A	„STEREO“	245
XIX.	2203BV	„OZVĚNA“	251
XX.	4001A	televizní přijímač	315
XXI.	4002A	televizní přijímač	319
XXII.	4102U	„MÁNES“	321
	4103U	„ALEŠ“	324
XXIII.	4202A	„AKVAREL“	
XXIV.	4203A	„ATHOS“	328
XXV.	4203A-5	„ATHOS II“	330
XXVI.	4206U-2	„ASTRA“	332
XXVII.	4206U-6	„ASTRA“	335
XXVIII.	4106U	„AMETYST“ (běžné provedení)	335
XXIX.	4106U	„AMETYST“ (poslední provedení)	337
XXX.	4110U	„ORAVAN“ (běžné provedení)	337
	4111U	„KRIVÁN“ (běžné provedení)	340
	4110U	„ORAVAN“ (poslední provedení)	
XXXI.	4111U	„KRIVÁN“ (poslední provedení)	340
XXXII.	4208U-6	„NARCIS“	
XXXIII.	4211U-1	„LOTOS“	343
XXXIV.	4210U-2	„KAMELIE“	345
	4211U-2	„LOTOS“	345
XXXV.	4211U-2	„LOTOS“ (poslední provedení)	
XXXVI.	4108U	„AZURIT“ (provedení do výrobního čísla 1604 000)	345
XXXVII.	4112U	„CARMEN“ (poslední provedení)	348, 371
	4216U	„JANTÁR“ (poslední provedení)	348
XXXVIII.	4113U	„STANDARD“	
	4114U	„PALLAS“	351
	4115U	„LUNETÁ“	
XXXIX.	4213U-1	„MIMOSA“	
XXXX.	4310A	„MAROLD“	355
XXXXI.	4314A	„BROŽÍK“	358
XXXXII.	4307A	„SEMIRAMIS“	361
XXXXIII.	4316U	„DEVÍN“	364
XXXXIV.	4317U	„MURÁN“	366
XXXXV.	4108U	„AZURIT“ (běžné provedení)	368
	4212U	„CARMEN“	348
	4214U	„KORUND“	
	4216U	„JANTÁR“	
	4320U	„DIAMANT“	
XXXXVI.	4325A	„AMETYST SEKTOR“ (televizní část)	371
XXXXVII.	4325A	„AMETYST SEKTOR“ (rozhlasová část)	374



R	2	6	9, 10		12	20	22	21	16, 15, 17	18, 23	68, 69
R		3	1	4	8	5	7	11	13	14	67, 19
C	1, 3	2, 20, 5, 4	21	16	7, 24	22, 6	29, 25, 26	13	23, 27, 28	32, 31, 33	30, 34, 36
C		10, 9	8	7	61	11, 12, X	18, 49, 72	15	14	17, 69	78
L	10, 1, 1'	2, 3, 11	12, 13, 14, 5		35, 36, 37, 38, 40, 44, 39, 42	6, 7, 7'	16, 17, 18, 15, 8, 9		19, 21, 20, 22		23, 24', 25, 24, 24', 26



TLAČÍTKOVÝ PŘEPÍNAČ P8-PM

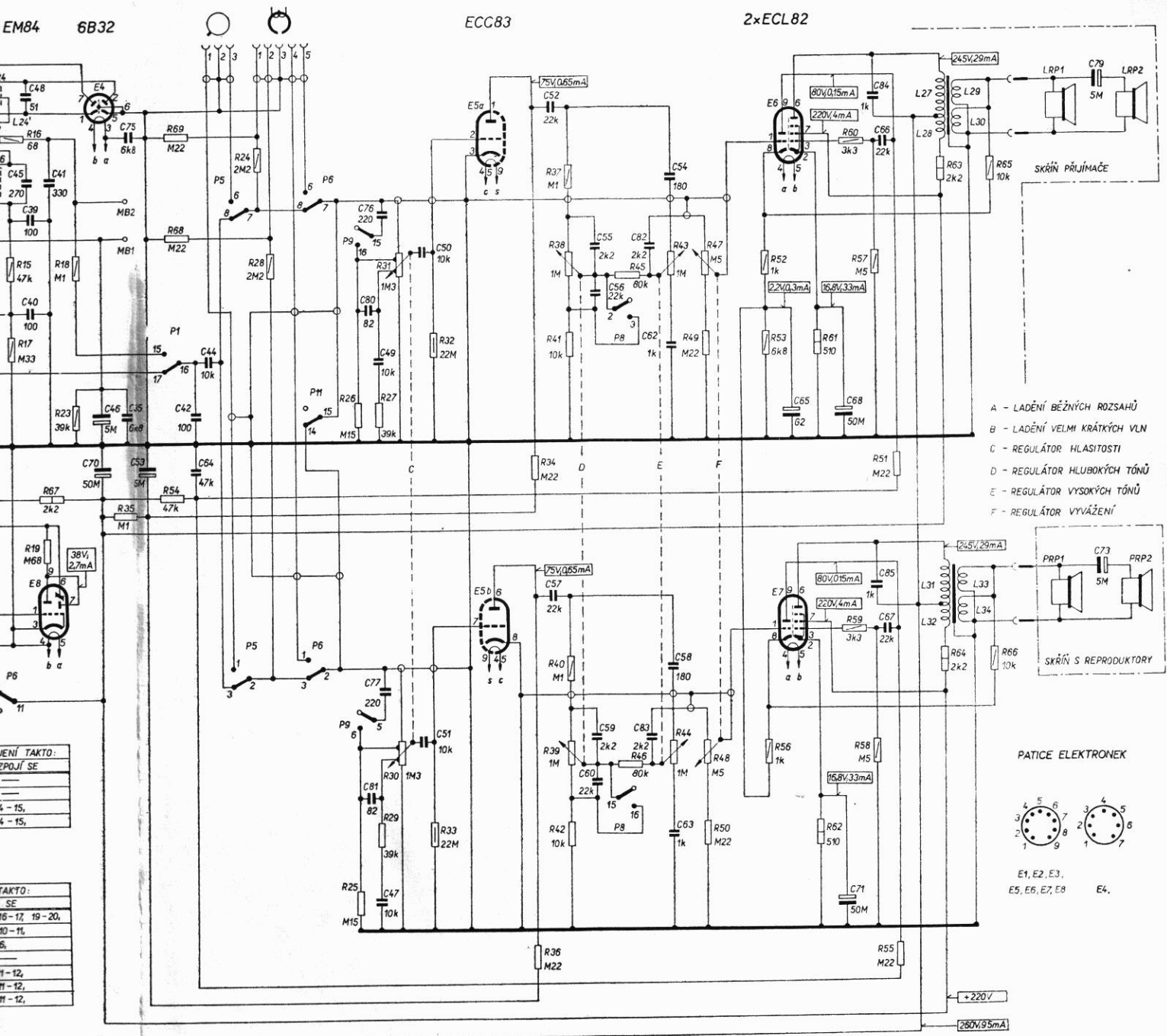
OZNAČENÍ TLAČÍTEK	STISKNUTÍM TLAČÍTKA MĚNÍ SE SPOJENÍ TAKTO:	ROZPOJÍ SE
REC P8	2-3, 15-16,	—
ORCH P9	5-8, 15-16,	—
F.A. P10	2-3, 15-16,	14-15,
STEREO P11	—	14-15,

TLAČÍTKOVÝ PŘEPÍNAČ P1-P7

OZNAČENÍ TLAČÍTEK	STISKNUTÍM TLAČÍTKA SE MĚNÍ SPOJENÍ TAKTO:	ROZPOJÍ SE
VKV P1	2-3, 8-9, 10-11, 15-16, 18-19,	3-4, 11-12, 16-17, 19-20,
KV P2	3-4, 9-10, 11-12,	1-2, 4-5, 10-11,
SV P3	4-5, 6-7, 11-12,	3-4, 5-6,
DV P4	—	—
P5	1-2, 6-7,	2-3, 7-8, 11-12,
P6	1-2, 6-7,	2-3, 7-8, 11-12,
VYP P7	—	4-6, 11-12,

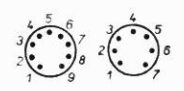
*MĚŘENO NA ROZSAHU STŘEDNÍCH VLN, OSTATNÍ HODNOTY MĚŘENY PŘI PŘEPNUTÉM PŘIJÍMAČI NA VKV

16, 15, 17,	18, 23,	69, 68,	24, 28,	26, 27, 31, 32,	37, 38, 41, 45,	43, 47, 49,	52, 53,	61,	60, 57,	63,	65,	
67, 19,	35,	54,		25, 29, 30, 33,	34, 35,	40, 39, 42,	46,	44,	48, 50,	56,	62, 59, 58, 51, 55, 64,	66,
48, 45, 39, 40, 41,	46,	75, 35,	42, 44,	80, 76, 49, 50,	52,	55, 56,	82, 54, 62,		65,	68, 84, 66,		79,
	70,	53,	64,	81, 77, 47, 51,	57,	59, 60,	83, 58, 63,			71, 85, 67,		73,
5, 24, 24', 26,										27, 28, 31, 32,	29, 30, 33, 34,	



- A - LADĚNÍ BĚŽNÝCH ROZSAHŮ
- B - LADĚNÍ VELMI KRÁTKÝCH VLN
- C - REGULÁTOR HLASITOSTI
- D - REGULÁTOR HLUBOKÝCH TÓNŮ
- E - REGULÁTOR VYSOKÝCH TÓNŮ
- F - REGULÁTOR VYVÁŽENÍ

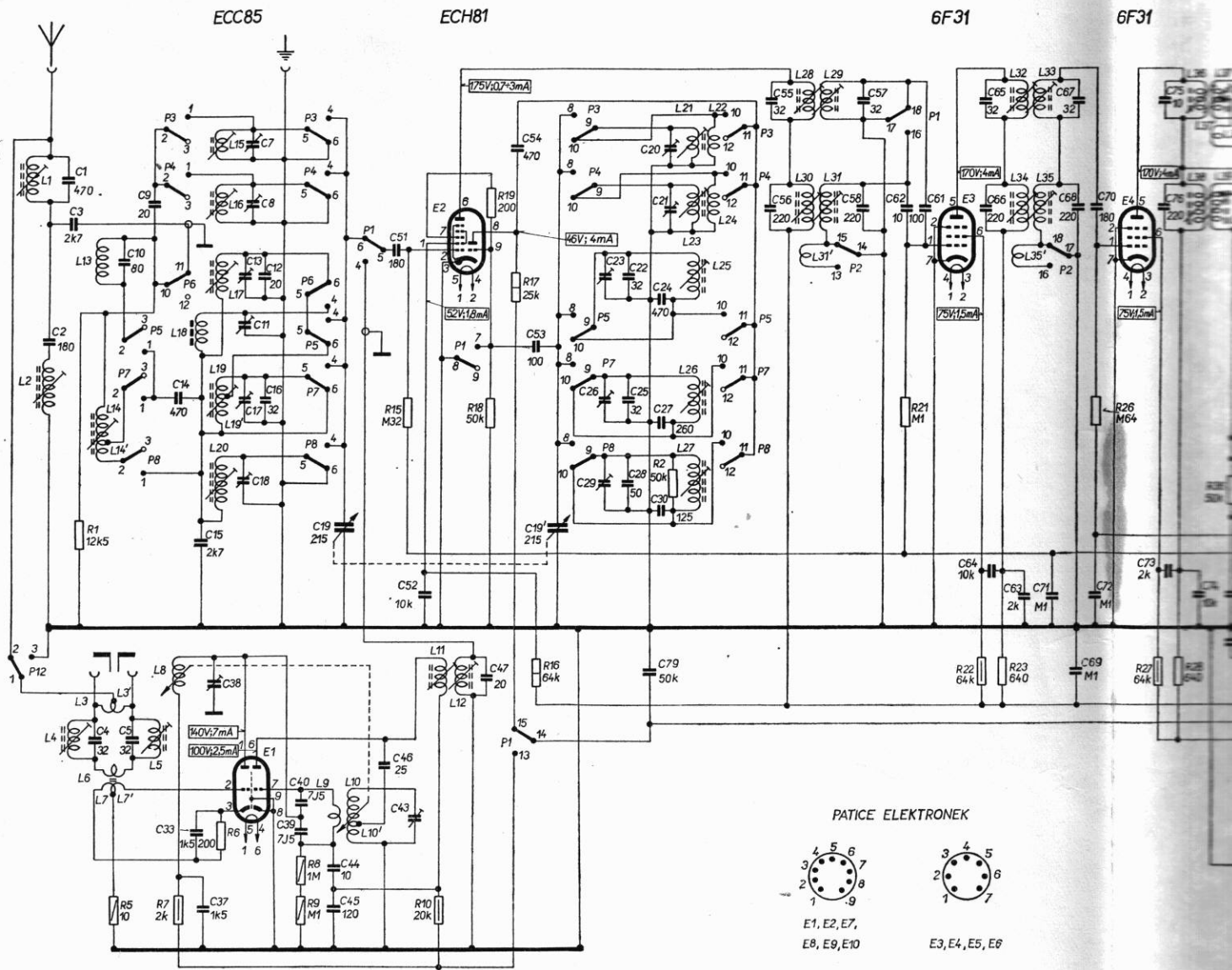
PATICE ELEKTRONKY



E1, E2, E3,
E5, E6, E7, E8 E4.

Zapojení rozhlasového přijímače 535A „ECHO STEREO“
PŘÍLOHA I.

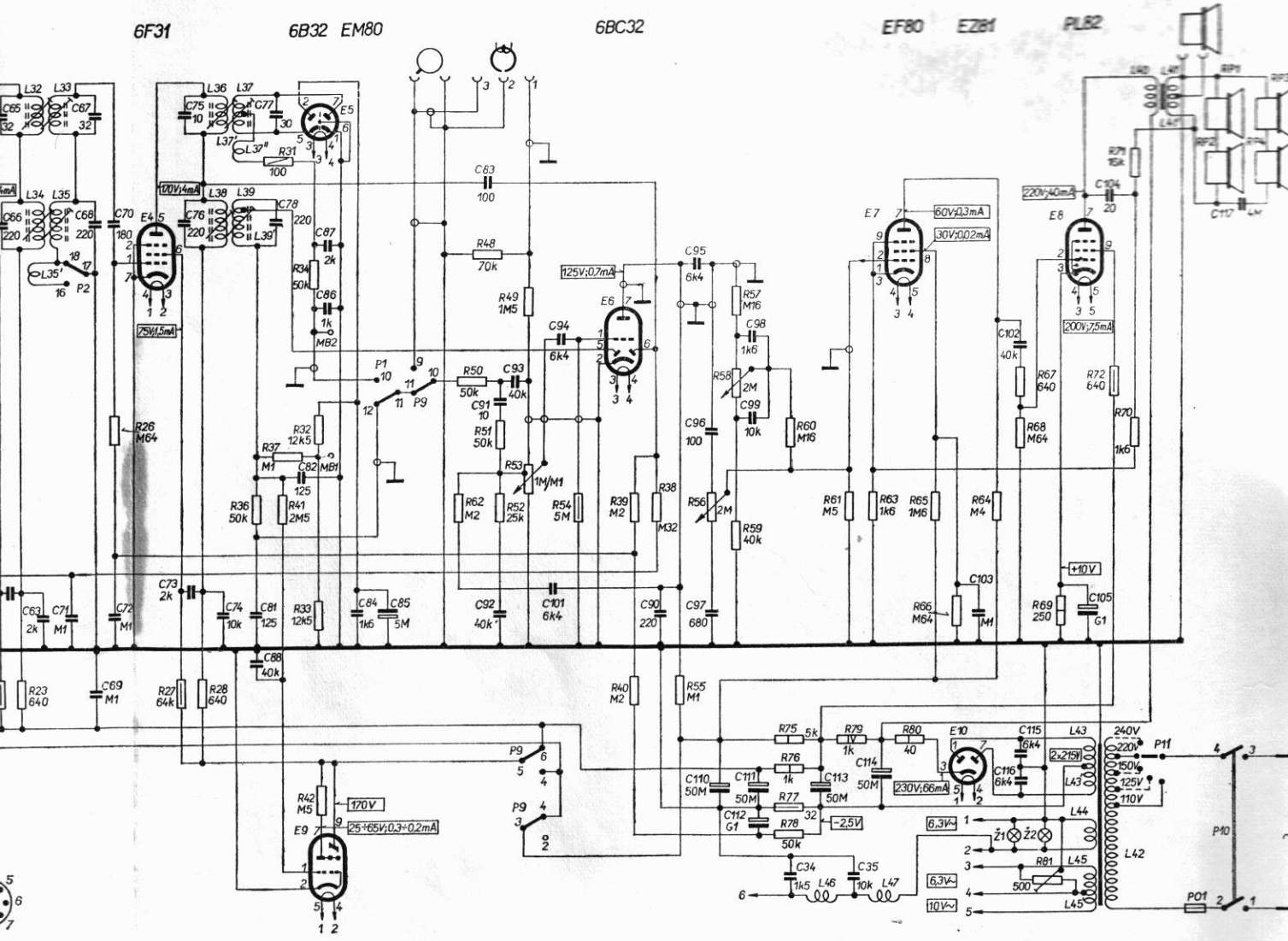
R	1, 5	7, 6,	8,9,	15,	10,	19,18, 17, 16,	2,	21,	22, 23,	26,	27, 28			
C	2, 1, 3, 4,	10, 5, 9,	14, 33, 15, 37, 38, 13, 11, 17, 18, 78, 12, 16, 4, 39, 44, 4, 5, 9,	46, 51, 43,	52,	47,	54, 53, 19,	23, 26, 29, 22, 25, 28, 7, 24, 27, 30, 20, 21,	55, 56,	57, 58,	62, 61,	65, 66, 64, 63,	71, 67, 68, 69, 70, 72,	75, 76, 73
L	1, 2, 4,	13, 14, 11, 3, 3, 6, 7, 7, 5,	8, 15, 16, 17, 19, 19, 20,	9, 10, 10,	11, 12,			21, 23, 25, 26, 27, 22, 24,	26, 30, 31, 29, 31,			32, 34, 33, 33, 35,		36, 37, 38



TLAČÍTKOVÝ PŘEPÍNAČ P1-P10

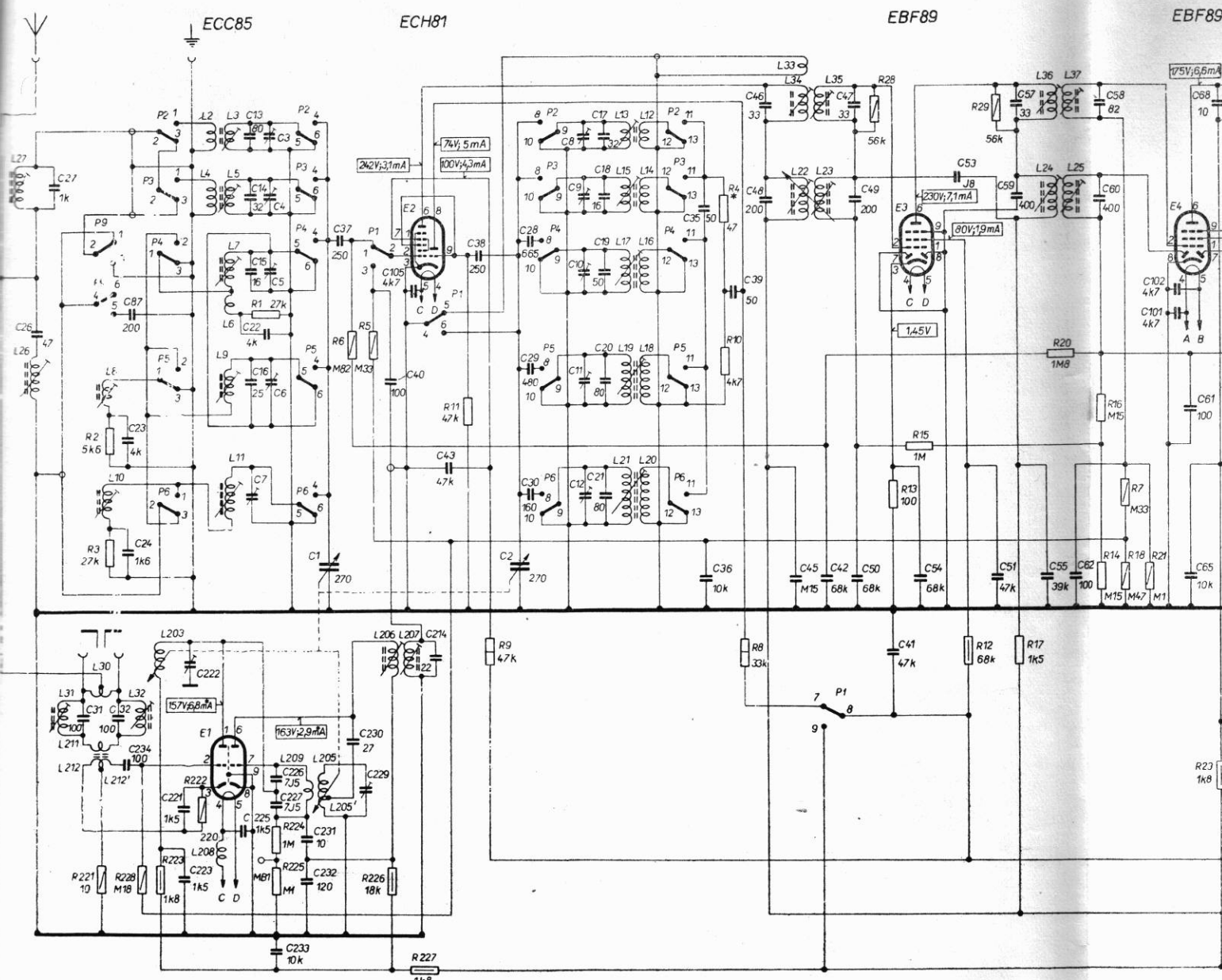
TLAČÍTKO OZNAČENÉ	STISKNUTÍM TLAČÍTKA MĚNÍ SE SPOJENÍ TAKTO:	
	SPOJÍ SE	ROZPOJÍ SE
VYP. P10		1 - 2, 3 - 4,
GRAMO P9	3 - 2, 5 - 4, 9 - 10,	3 - 4, 5 - 6, 10 - 11,
DV P8	1 - 2, 4 - 5, 8 - 9, 10 - 11,	2 - 3, 5 - 6, 9 - 10, 11 - 12,
SVI P7	1 - 2, 4 - 5, 8 - 9, 10 - 11,	2 - 3, 5 - 6, 9 - 10, 11 - 12,
FERRIT P6	4 - 5, 10 - 12,	5 - 6, 10 - 11,
SVII P5	1 - 2, 4 - 5, 8 - 9, 10 - 11,	2 - 3, 5 - 6, 9 - 10, 11 - 12,
KVI P4	1 - 2, 4 - 5, 8 - 9, 10 - 11,	2 - 3, 5 - 6, 9 - 10, 11 - 12,
KVII P3	1 - 2, 4 - 5, 8 - 9, 10 - 11,	2 - 3, 5 - 6, 9 - 10, 11 - 12,
P2	13 - 14, 16 - 17,	14 - 15, 17 - 18,
VKV P1	4 - 5, 7 - 8, 10 - 11, 13 - 14, 16 - 17,	5 - 6, 8 - 9, 11 - 12, 14 - 15, 17 - 18,

2, 23,	26,	27, 28,	36, 31, 37, 41, 34, 32, 33, 42,	62, 50, 48, 54, 52, 49, 53,	54,	39, 40, 38,	55, 56, 57, 58, 59,	60, 75, 76, 77, 78, 64, 79, 63,	80,	65, 66,	64, 67, 68, 81, 69,	72, 71, 70,	
6, 66, 64, 63,	71, 67, 66, 69, 70, 72,	75, 76, 73,	74,	81, 88, 77, 78, 82,	87, 86, 84,	85,	83, 91, 92, 93,	101, 94,	90,	95, 96, 97, 108, 98, 111, 112, 34,	113,	35,	114,
32, 34, 35, 33, 35,		36, 38, 37, 37, 39, 39,										103,	102, 115, 116,
													105, 104,
													46,
													47,



Zapojení rozhlasového přijímače 625A „HYMNUŠ“
PŘÍLOHA II.

221, 2, 3, 228, 223, 222, 1, 224, 225, 6, 5, 226, 227, 11, 9, 4, 10, 8, 28, 13, 15, 12, 29, 17, 20, 16, 14, 7, 18, 21, 23,
 26, 27, 31, 32, 87, 23, 24, 234, 221, 222, 223, 13, 14, 15, 16, 7, 225, 3, 4, 5, 6, 226, 227, 233, 231, 232, 1, 37, 230, 229, 40, 105, 2, 4, 3, 36, 2, 28, 29, 30, 8, 9, 10, 11, 12, 17, 15, 19, 20, 21, 35, 36, 39, 45, 46, 45, 42, 47, 49, 50, 54, 53, 51, 57, 58, 55, 62, 58, 60, 102, 101, 61, 65, 66,
 27, 26, 31, 30, 211, 212, 212', 8, 10, 32, 203, 2, 4, 208, 3, 5, 7, 6, 9, 11, 209, 205, 205', 206, 207, 13, 15, 13, 19, 21, 12, 4, 16, 18, 20, 33, 34, 22, 35, 23, 36, 24, 37, 25,



* PŘÍJÍMAČ PŘEPNUT NA VKV

TLAČÍTKOVÝ PŘEPÍNAČ P1-P8

TLAČÍTKO OZNAČENÉ	STISKNUTÍM TLAČÍTKA MĚNÍ SE SPOJENÍ TAKTO:	
	SPOJÍ SE	ROZPOJÍ SE
0	P8	1-2, 3-4,
0	P7	1-2, 4-6, 7-8,
DV	P6	1-3, 5-6, 9-10, 12-13,
SV2	P5	1-3, 5-6, 9-10, 12-13,
SV1	P4	1-3, 5-6, 9-10, 12-13,
KV2	P3	2-3, 5-6, 9-10, 12-13,
KV1	P2	2-3, 5-6, 9-10, 12-13,
VKV	P1	1-2, 4-5, 7-8, 11-12,

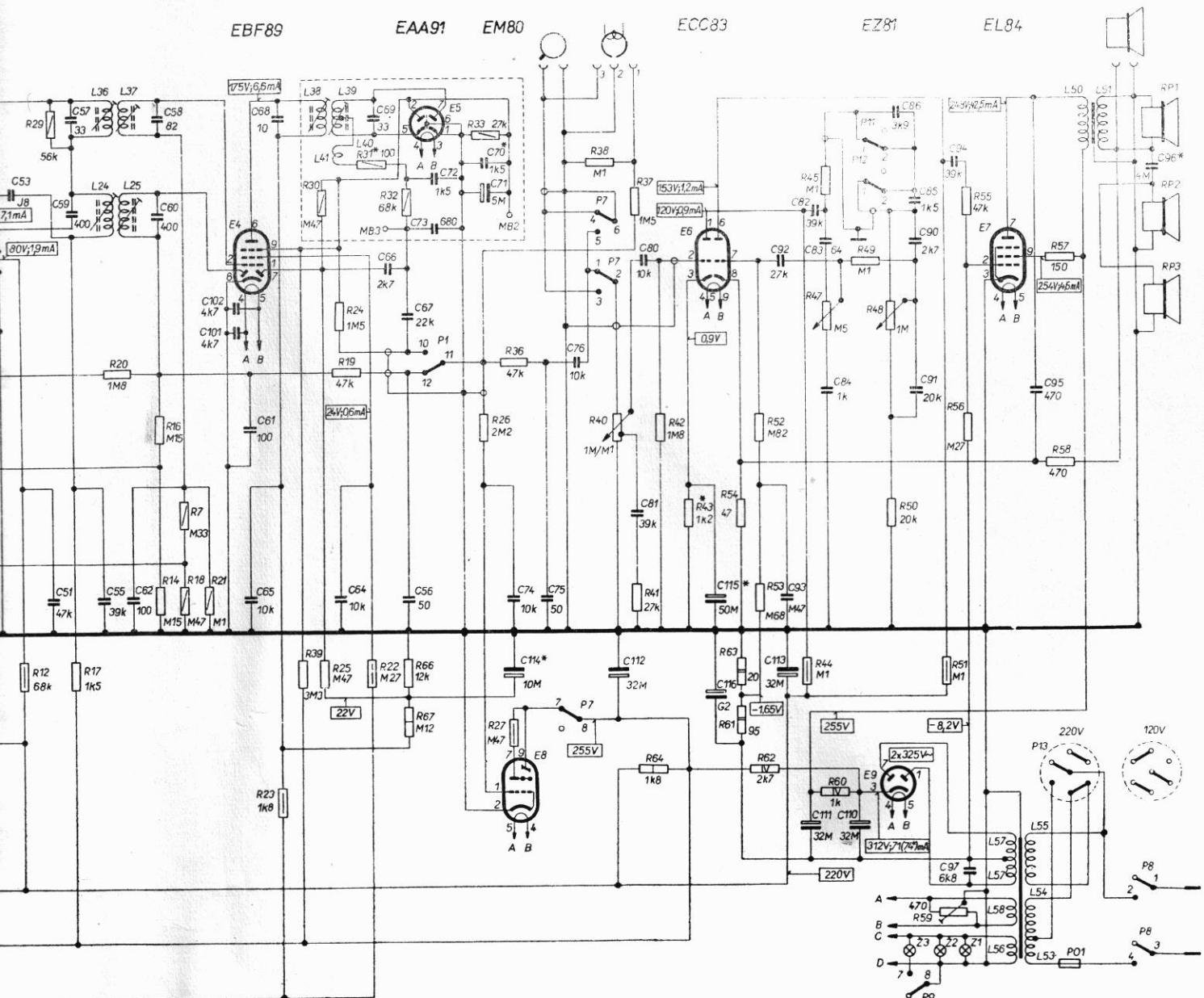
TLAČÍTKOVÝ PŘEPÍNAČ P9-P12

TLAČÍTKO OZNAČENÉ	STISKNUTÍM TLAČÍTKA MĚNÍ SE SPOJENÍ TAKTO:	
	SPOJÍ SE	ROZPOJÍ SE
REČ	P12	1-2,
SOLO	P11	1-2,
ORCH.	P10	---
FERRIT	P9	2-3, 4-5, 7-8, 1-2,

PATK

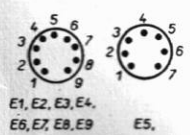


E1, E2, E6, E7.



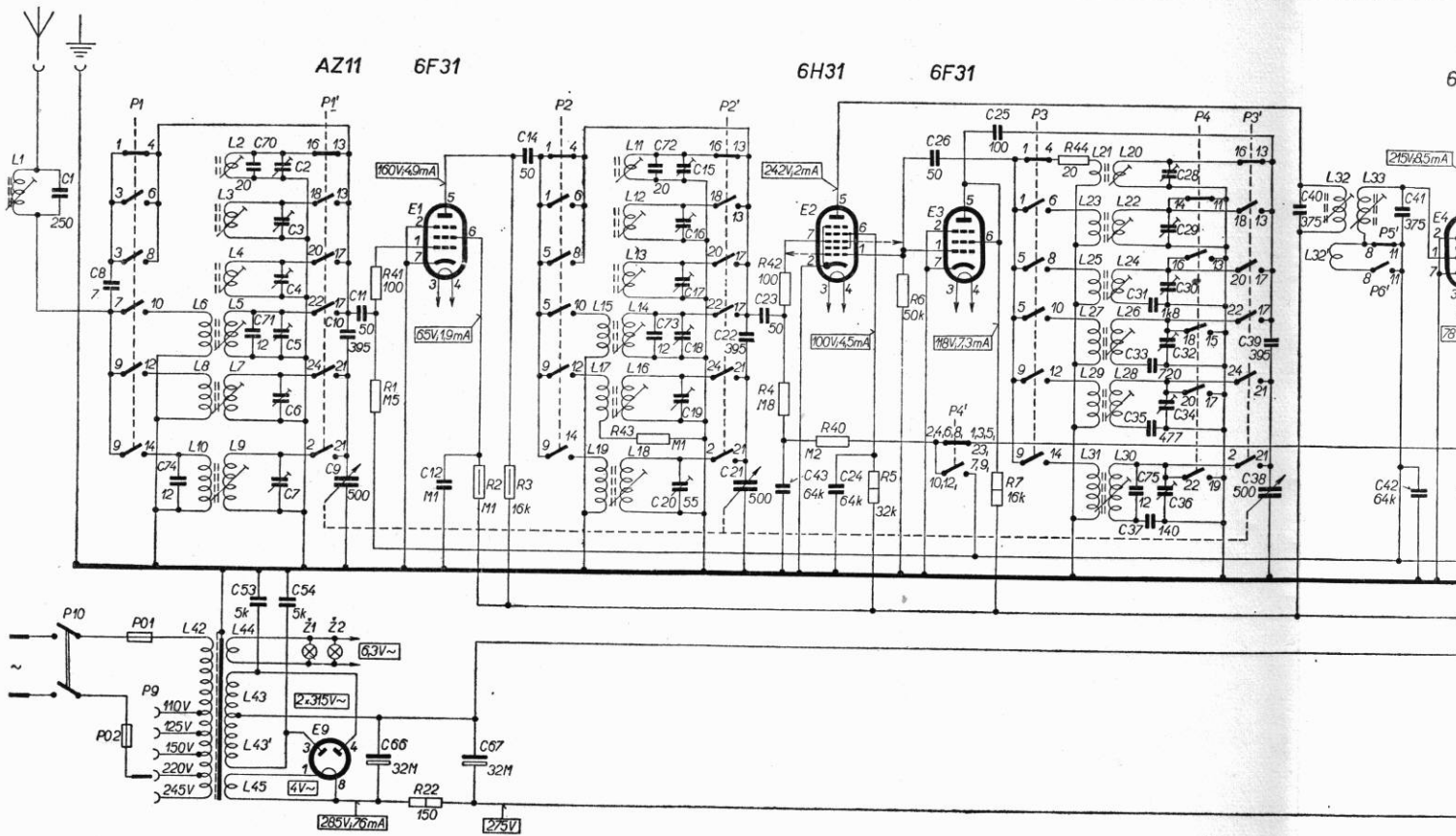
PATICE ELEKTRONK

ROZPOJENÍ TAKTO:
ROZPOJENÍ SE
1 - 2,
1 - 2,
1 - 2,



Zapojení rozhlasového přijímače 627A „VARIACE“
PŘÍLOHA III.

R	41, 1, 22, 2, 3,				43,	42, 4, 40, 5, 6,	7,	44,	
C	4,	8,	74,	70, 71, 53, 2, 3, 4, 5, 6, 7, 54, 10, 9, 11, 66, 12, 67, 14,	72, 73, 15, 16, 17, 18, 19, 20, 22, 21, 23, 43, 24, 26,	25,	75, 31, 33, 35, 37, 28, 29, 30, 32, 34, 36, 39, 38, 40,	41, 42,	
L	1,	6, 8, 10, 42, 2, 34, 5, 7, 9, 44, 43, 43, 45,				15, 17, 19, 11, 12, 13, 14, 16, 18,	21, 23, 25, 27, 29, 31, 20, 22, 24, 26, 28, 30,		32, 33,

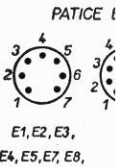


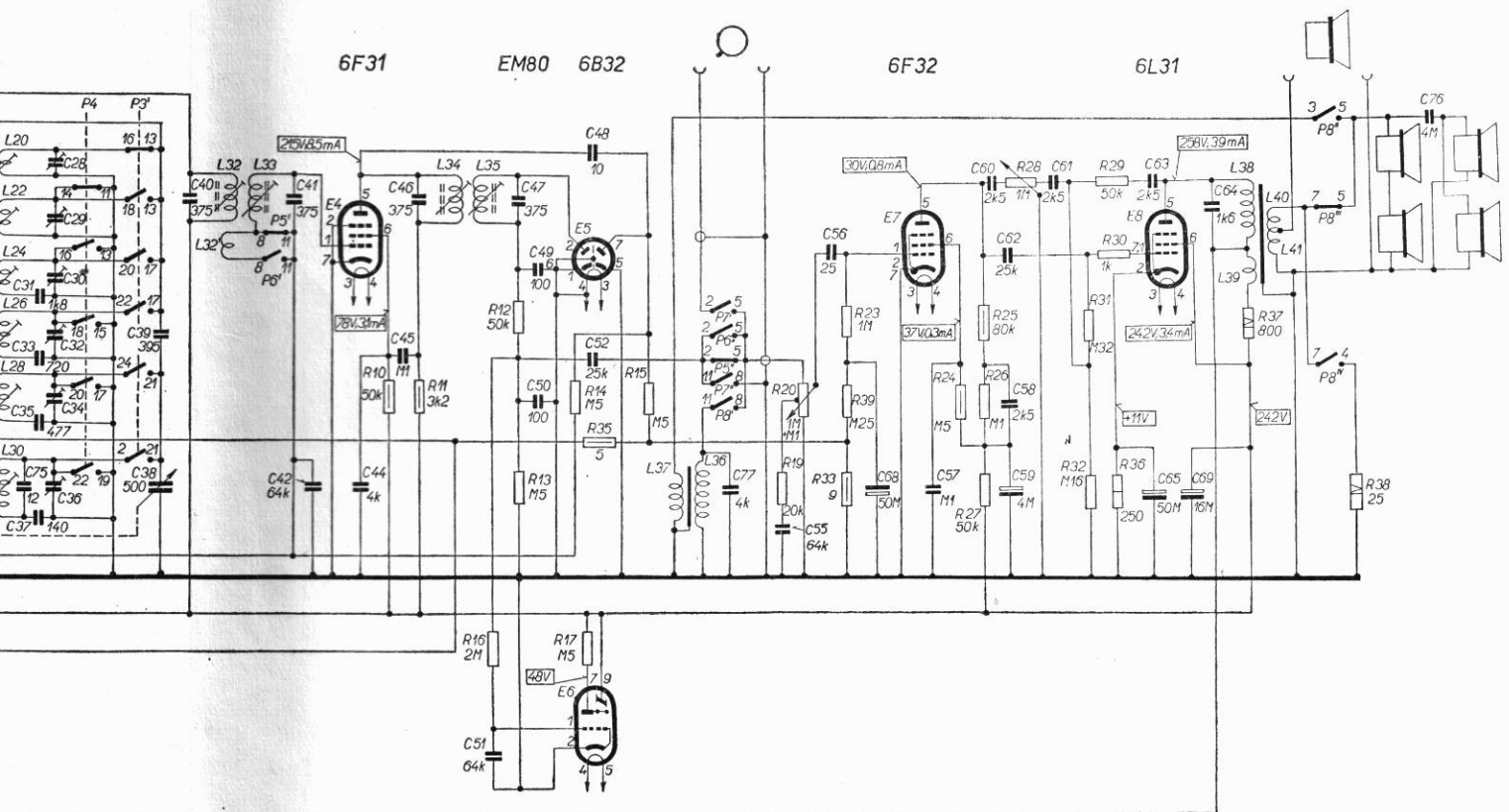
PŘEPÍNAČ VLNOVÝCH ROZSAHŮ P1-P4

ROZSAH	P1	P1'	P2	P2'	P3	P3'	P4	P4'
KV1	1-4,	13-16,	1-4,	13-16,	1-4,	13-16,	11-14,	
KV2	3-6,	13-18,	1-6,	13-18,	1-6,	13-18,	13-16,	2, 4, 6, 8 -
KV3	3-8,	17-20,	5-8,	17-20,	5-8,	17-20,	15-18,	
KV4	7-10,	17-22,	5-10,	17-22,	5-10,	17-22,	17-20,	-1, 3, 5, 23,
SV	9-12,	21-24,	9-12,	21-24,	9-12,	21-24,	19-22,	
DV	9-14,	2-21,	9-14,	2-21,	9-14,	2-21,		7, 9-10, 12

PŘEPÍNAČ PROVOZU P5-P8

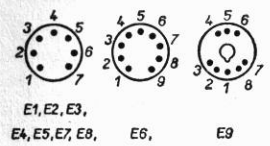
TLAČÍTKO	P5'	P5''	P6'	P6''	P7'	P7''	P8'	P8''	P8'''	P8''''
ÚZKÉ PÁSMO	8-11,	2-5,							5-7,	
ŠIROKÉ PÁSMO			8-11,	2-5,					5-7,	
GRAMOFON					2-5,	8-11,			5-7,	
UNIFON							11-8,	3-5,		4-7,





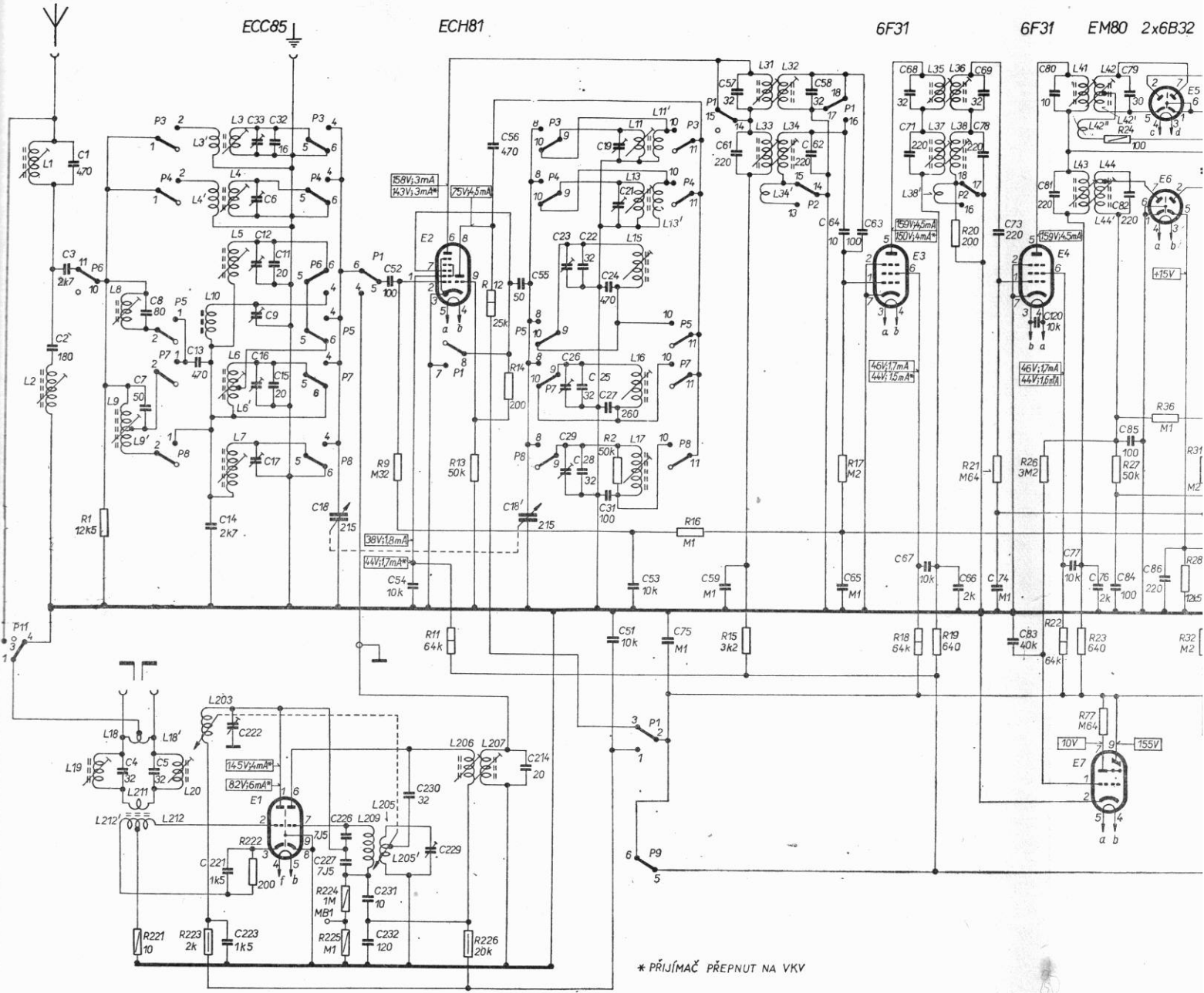
PATICE ELEKTRONEK

P8'	P8"	P8'''
—	5-7	—
—	5-7	—
—	5-7	—
3-5	—	4-7



Zapojení rozhlasového přijímače 721A „FESTIVAL“
 PŘÍLOHA IV.

R	1, 221, 223, 222, 224, 225, 9, 11, 13, 226, 12, 14, 2, 16, 15, 17,	18, 19, 20, 21, 26, 22, 23, 77, 24, 27, 36, 31,
C	2, 3, 1, 4, 5, 7, 8, 13, 14, 221, 223, 222, 33, 12, 16, 6, 9, 17, 32, 11, 15, 18, 226, 227, 231, 232, 52, 54, 230, 229, 56, 55, 16, 214, 23, 26, 29, 22, 25, 28, 19, 21, 24, 27, 31, 51, 53, 75, 76, 59, 58, 62, 64, 65, 63,	68, 71, 67, 69, 78, 66, 73, 83, 120, 74, 80, 81, 77, 76, 79, 82, 85, 84, 86,
L	1, 2, 19, 212, 18, 8, 9, 9', 211, 212, 18', 20, 3', 4', 10, 203, 3, 4, 5, 6, 6', 7, 209, 205, 205', 206, 207,	11, 13, 15, 16, 17, 11', 13', 31, 33, 34, 32, 34', 35, 37, 38', 36, 38, 41, 43, 42', 42, 44, 44', 42',

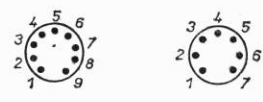


* PŘIJÍMAČ PŘEPNUT NA VKV

TLAČÍTKOVÝ PŘEPÍNAČ P1-P10

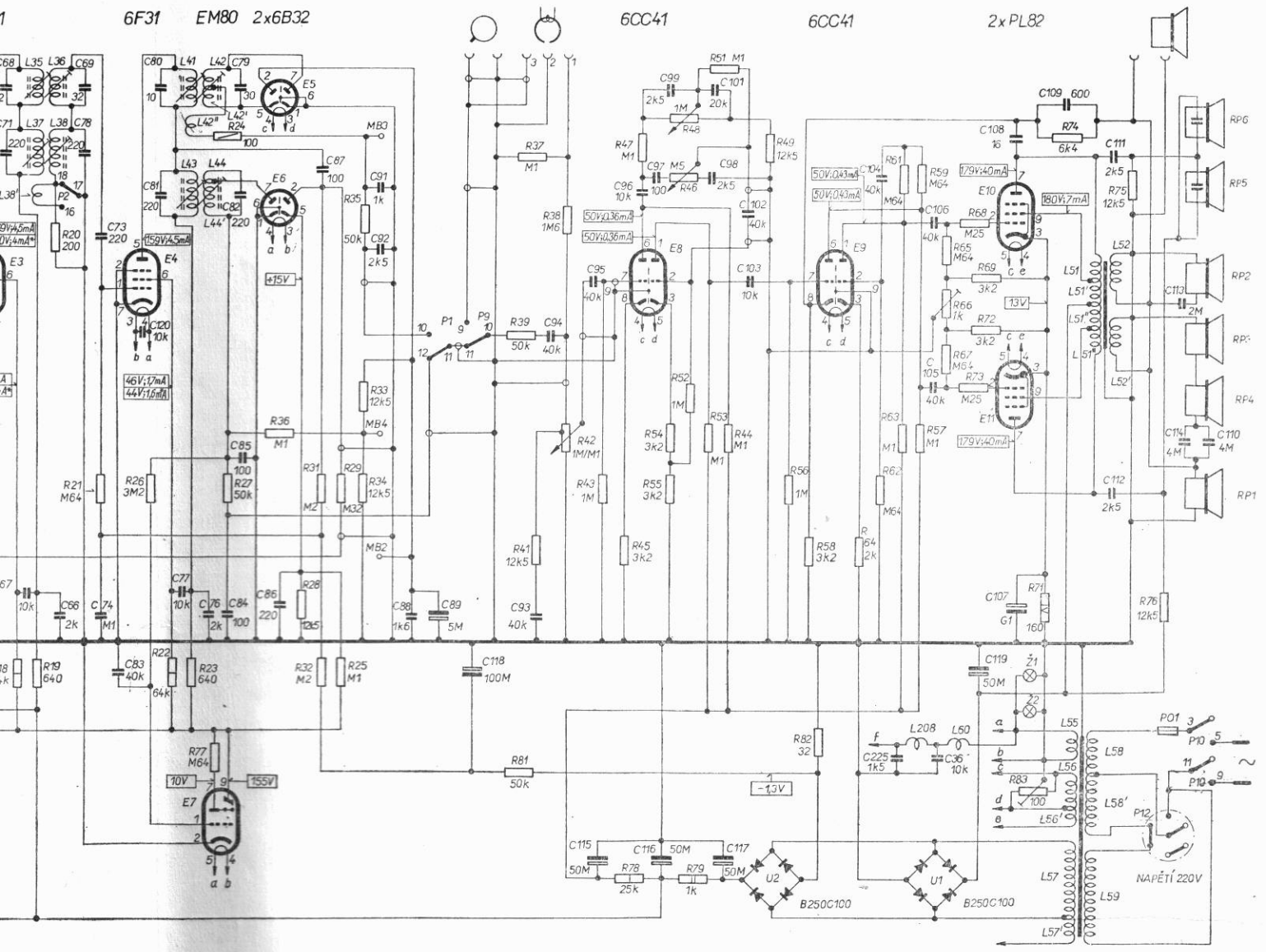
TLAČÍTKO- OZNAČENÍ	STISKNUTÍM TLAČÍTKA MĚNÍ SE SPOJENÍ TAKTO :	
	SPOJÍ SE	ROZPOJÍ SE
VYP P10		3 - 5, 9 - 11,
GRAMO P9	9 - 10	5 - 6, 10 - 11,
DV P8	1 - 2, 4 - 5, 8 - 9, 10 - 11,	5 - 6,
SVII P7	1 - 2, 4 - 5, 8 - 9, 10 - 11,	5 - 6, 9 - 10,
FERRIT P6	4 - 5	5 - 6, 10 - 11,
SVI P5	1 - 2, 4 - 5, 8 - 9, 10 - 11,	5 - 6, 9 - 10,
KVII P4	1 - 2, 4 - 5, 8 - 9, 10 - 11,	5 - 6, 9 - 10,
KVI P3	1 - 2, 4 - 5, 8 - 9, 10 - 11,	5 - 6, 9 - 10,
ŠÍŘE PÁSMO P2	13 - 14, 16 - 17,	14 - 15, 17 - 18,
VKV P1	1 - 2, 4 - 5, 7 - 8, 10 - 11, 16 - 17,	2 - 3, 5 - 6, 11 - 12, 14 - 15, 17 - 18,

PATICE ELEKTRONK



E1, E2, E7, E8, E9, E10, E11, E3, E4, E5, E6

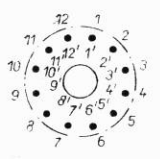
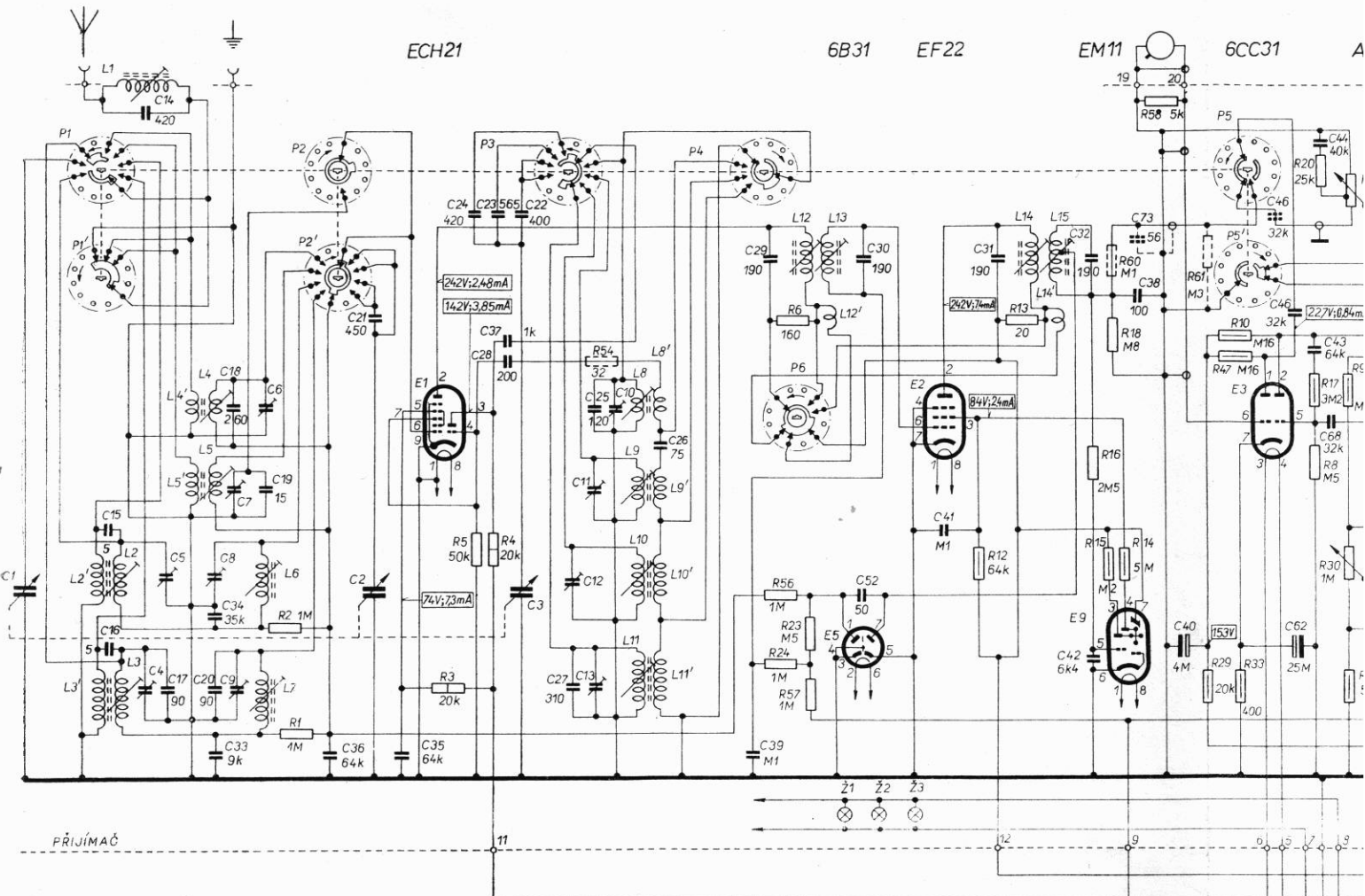
18, 19, 20, 21, 26, 22, 23, 77, 24, 27, 36, 31, 28, 32, 35, 29, 25, 33, 34, 37, 39, 41, 81, 38, 42, 43, 47, 45, 78, 54, 55, 48, 46, 52, 51, 79, 53, 44, 49, 56, 82, 58, 64, 62, 61, 63, 59, 57, 65, 66, 67, 68, 73, 69, 72, 74, 83, 71, 75, 76,
 68, 71, 67, 69, 78, 66, 73, 83, 120, 74, 80, 81, 77, 76, 79, 82, 85, 84, 86, 87, 91, 92, 88, 89, 118, 93, 94, 95, 115, 96, 97, 116, 99, 101, 98, 102, 103, 117, 104, 225, 106, 105, 36, 108, 119, 107, 109, 111, 112, 113, 114, 110,
 35, 37, 38, 36, 38, 41, 43, 42, 42, 44, 44, 42', 208, 60, 51, 51', 51'', 55, 56, 56', 57, 57', 52, 52', 58, 58', 59,



NAPĚTÍ 120V

Zapojení rozhlasového přijímače 805A „FILHARMONIE“
 PŘÍLOHA V.

R	2,1,	3, 5, 4,	54,	56,24,6,23,57,	12, 13,	16,15,60,18,14, 58,	61,29,10,47,33,34,51,17,8,20,9,30,		
C	1, 15,16, 14,4, 5,17, 8,34,20,33,18,7,9,6,19,	36, 21,2, 35,	24,23, 37,28,22,3,	12,27, 25,11,13,10,	26,	39,29,	30,52, 41,72, 31,	32,42, 73,38, 40,	46, 62, 43,44,68,
L	2',3', 2,3,1,	4,5', 4,5,	6,7,	8,9,10,11,8',9',10',11',	12, 13, 12,	14, 15,14',	20,	21,22,23,23',24,	



PŘEPÍNAČ ŠÍŘKY PÁSMO

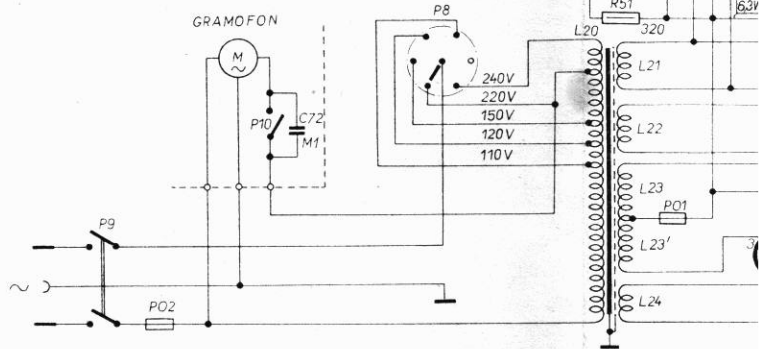
POLOHA	DOTEKY P6
ŠÍROKÉ PÁSMO	5-7-8-11,
STŘEDNÍ PÁS.	3-5-7-11,
ÚZKÉ PÁSMO	2-3-5-11,

PŘEPÍNAČ REPRODUKTORŮ

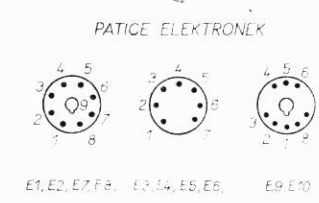
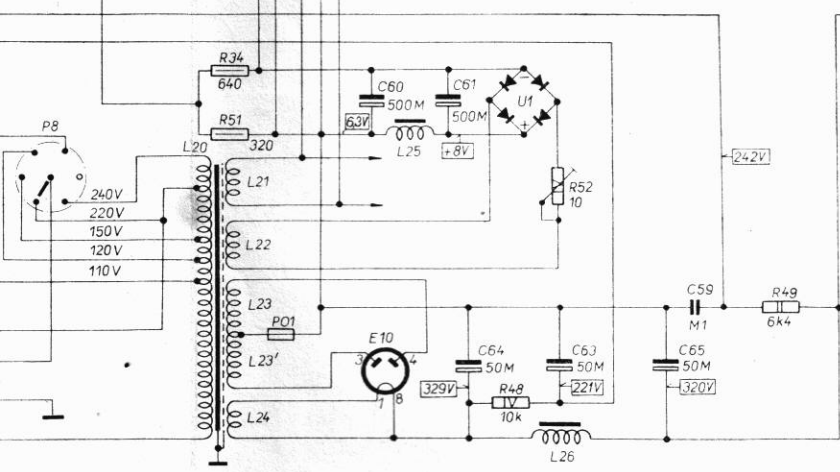
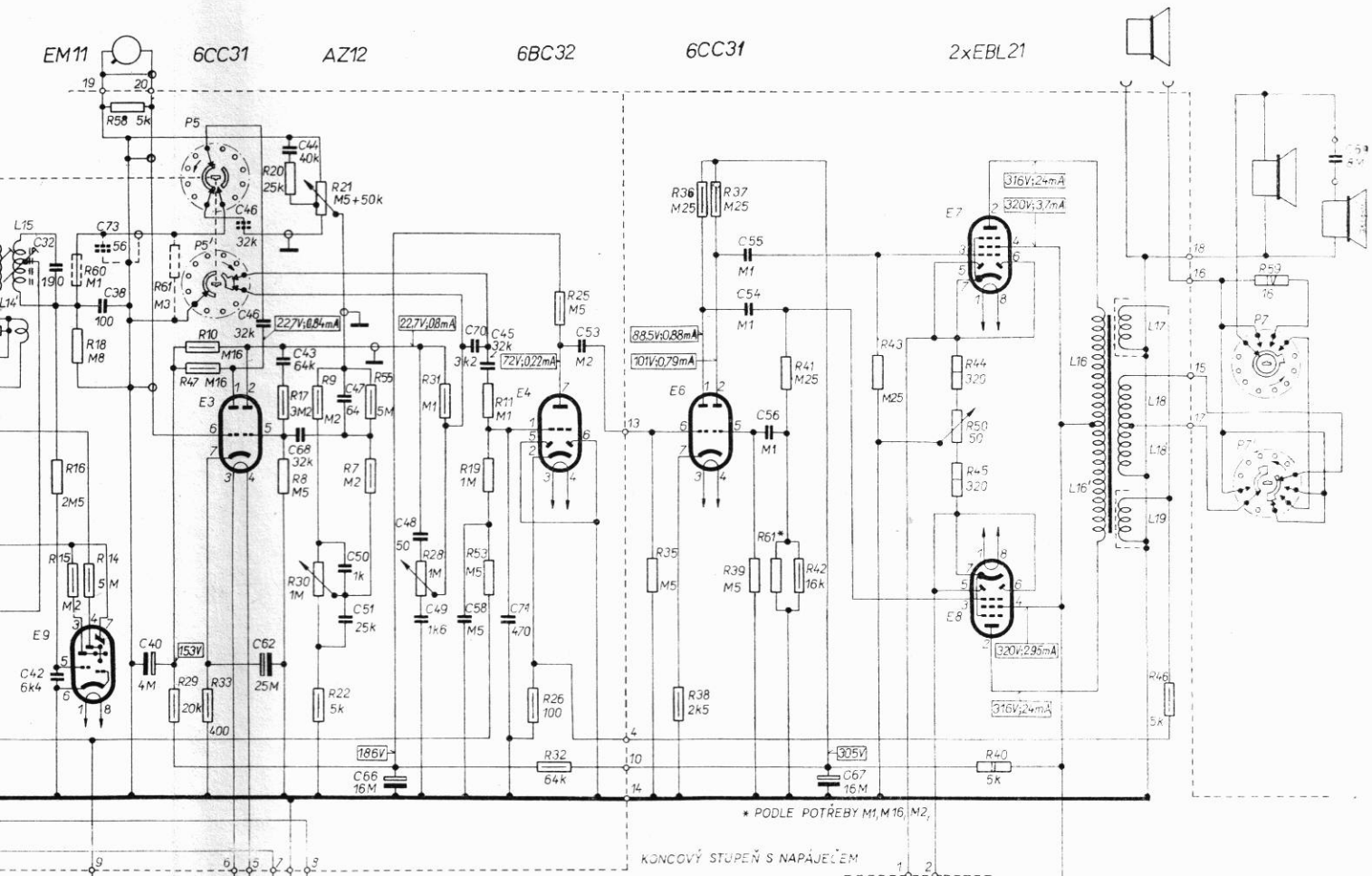
POLOHA	SPOJENÉ DOTEKY P7
VNĚJŠÍ	3'-6',
VNITŘNÍ	2-11, 3'-5',
VNĚJŠÍ+VNITŘNÍ	1-11, 3'-4',
VNĚJŠÍ+VNITŘNÍ	11-12, 8'-9',

PŘEPÍNAČ VLNOVÝCH ROZSAHŮ

ROZSAHY	SPOJENÉ DOTEKY P1	SPOJENÉ DOTEKY P2	DOTEKY P3	DOTEKY P4	SPOJENÉ DOTEKY P5
0	—	1'-2'-5'-12',	—	1'-7',	2-6, 4-11, 7-12, 3-4,
DV	4-5,10-11,	1'-2'-12',	—	1'-2'-8',	2-6-12, 4-11, 6-7,
SV	3-5, 9-10,	1'-2'-12',	—	1'-3'-9',	2-5-11, 4-8-11, 6-7,
KV2	2-5,	1'-12',	1-6,	1'-4'-10',	2-4-10, 4-9-11, 5-7,
KV1	1-5,	—	—	1'-5'-11',	2-3-9, 10-11, 6-7,

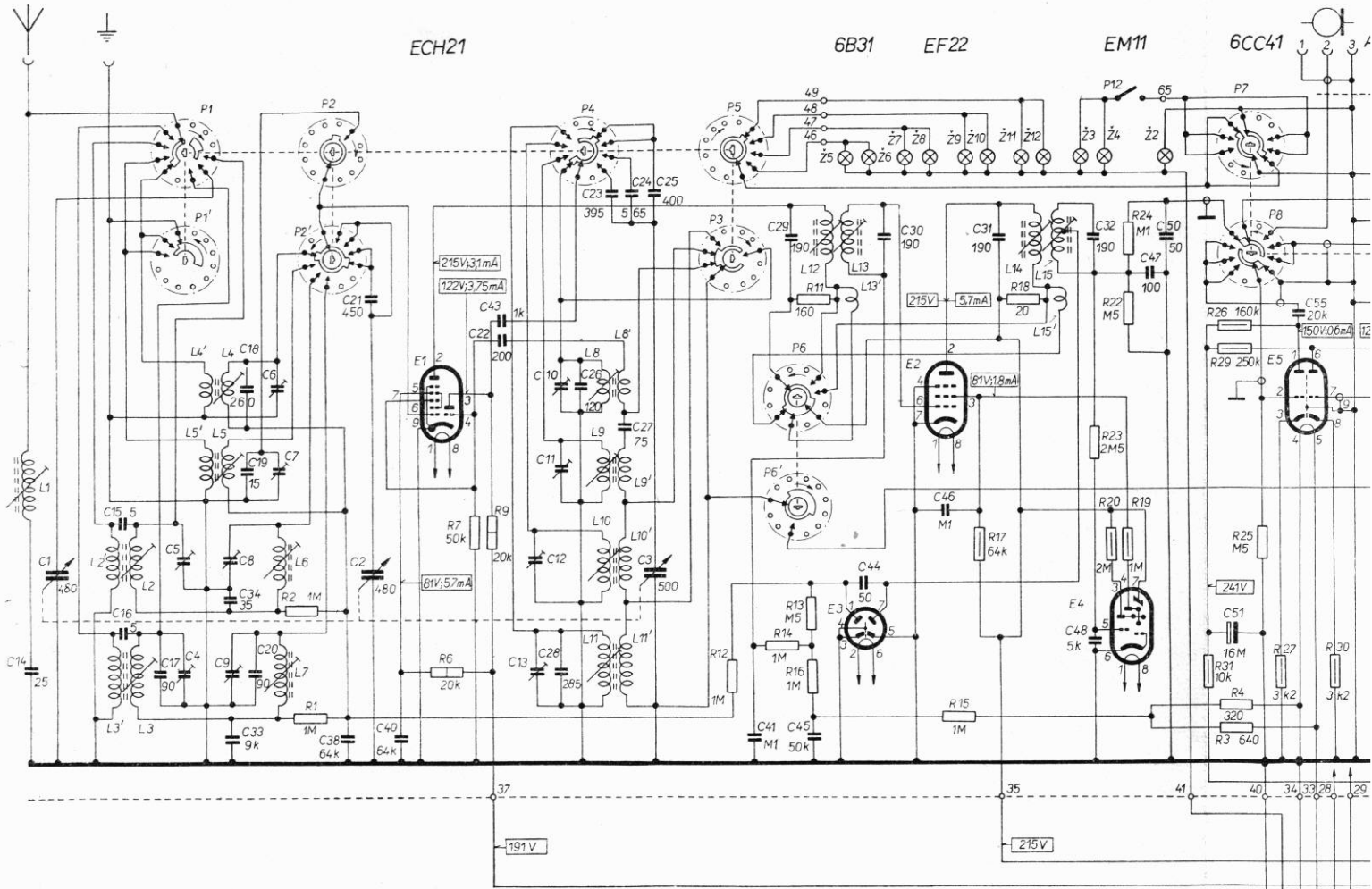


15,16,18,14, 58,	61,29,10,47,33,34,51,17,8,20,9,30,22,21,55,7,	28,31,48,11,19,53,52,25,25,32,	36, 38, 36,49,37, 39,61,41,42,	43,	44,50,45,40,	46,	53
32,42, 73,36, 40,	46, 62, 43,44,68,47,50,51,60,66,61,8,49,64, 58,70,45,71,63,	53, 65,59,	55,54,56,	67,			69
15,14,	20,	21,22,23,23',24,	25,	26,			16,16', 17,18,19,

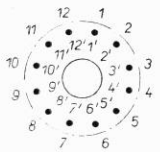


Zapojení gramofónu 512070 „TÁBOR I“
PŘÍLOHA VI.

R	2,1,	6, 7, 9,	12,	14, 13,16,11,	15, 17,	18,	23,20,24,22,19,	31,26,29,4,3,25,27,	30,	2	
C	14, 1,	15,16, 17, 5,4,	8,34,9,33,18,19,20,6,7,	36, 21,2, 40,	43,22, 12,13,10,11,28,26,23,27,24,25,3,	41,	29, 45, 44, 30,	46, 31, 35,	32,48, 47, 50,	51, 55,	37
L	1,	2',3', 2,3,	4',5',4,5,	6,7,	8,9,10,11,8,9',10',11',	12,	13,13',	14, 15, 15',	50,51,52,53,54,54',55,		



PŘEPÍNAČE P1-P11



PŘEPÍNAČ VLNOVÝCH ROZSAHŮ

ROZSAHY	SPOJENÉ DOTEKY P1	SPOJENÉ DOTEKY P2	DOTEKY P3	DOTEKY P4	DOTEKY P5
KV1	8-12	—	4'-10'-12'	8-9-10	2-7-8, 2-6,
KV2	9-12	11'-12'	2-7, 3'-9'-12'	3-8-10-11	3-7-9, 3-6,
SV	10-12, 4-5	10'-11'-12'	—	2'-8'-12', 3-8-11,	4-7-10, 4-6,
DV	11-12, 5-6	10'-11'-12'	—	1'-7'-12', 3-8,	5-7-11, 5-6,

PŘEPÍNAČ PROVOZU

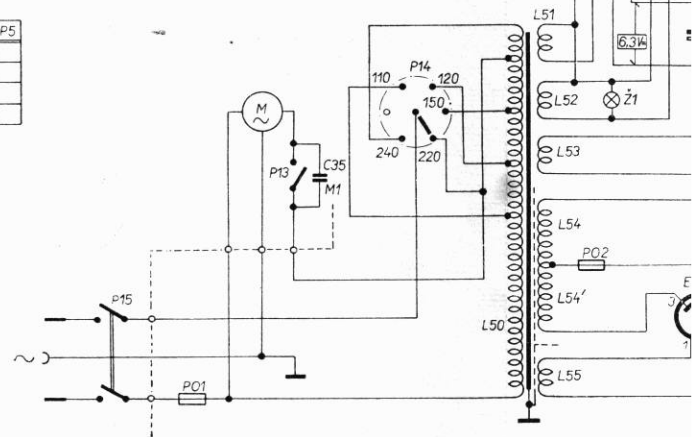
POLOHA	DOTEKY P7	DOTEKY P8	DOTEKY P9	DOTEKY P10
RADIO	5-12, 6-11	5-6, 11-12	5-6, 11-12	5-6, 11-12
GRAMO-MIKRO	4-12, 6-10	4-6, 10-12	4-6,	—
GRAMO-STAND.	3-12, 6-9	3-6, 9-12	3-6,	3-6,
MIKROFON	—	2-6, 8-12	2-6,	2-6, 8-12

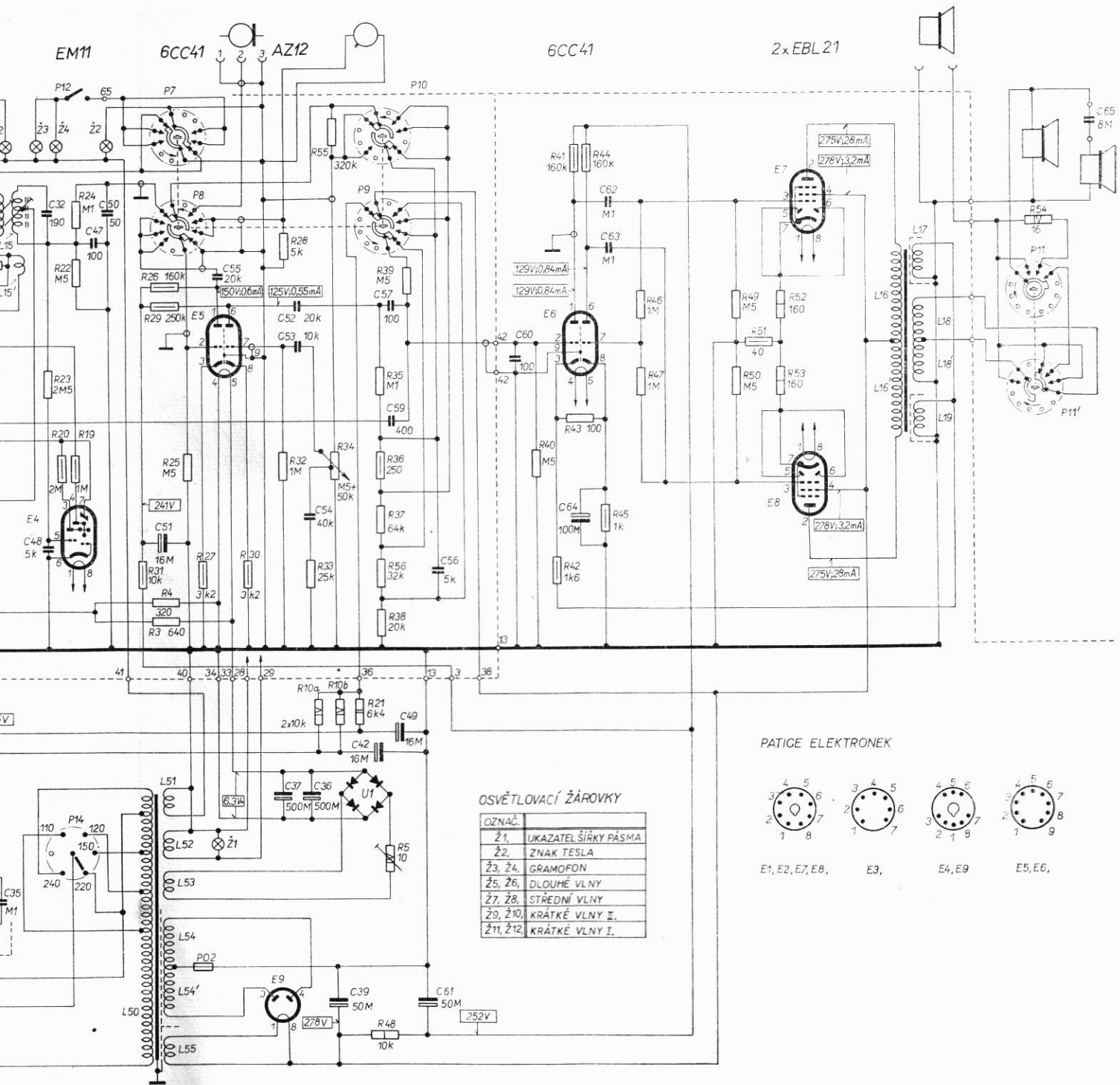
PŘEPÍNAČ REPRODUKTORŮ

POLOHA	SPOJENÉ DOTEKY P11
VNĚJŠÍ	—
VNITŘNÍ	2-11, 2'-4',
VNĚJŠÍ+1/2VNITŘ.	1-11, 3'-4',
VNĚJŠÍ+VNITŘNÍ	11-12, 10'-11',

PŘEPÍNAČ JAKOSTI REPRODUKCE

POLOHA	SPOJENÉ DOTEKY P6
ŠIROKÉ PÁSMO	5-7-8-11, —
STŘEDNÍ PÁS	3-5-7-11, —
ÚZKÉ PÁSMO	2-3-5-11, —
HĹBOUKY	2-3-5-11, 7'-10'

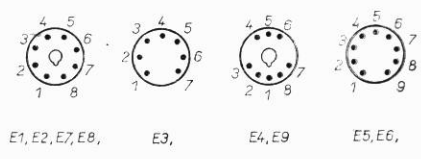




OSVĚTLOVACÍ ŽÁROVKY

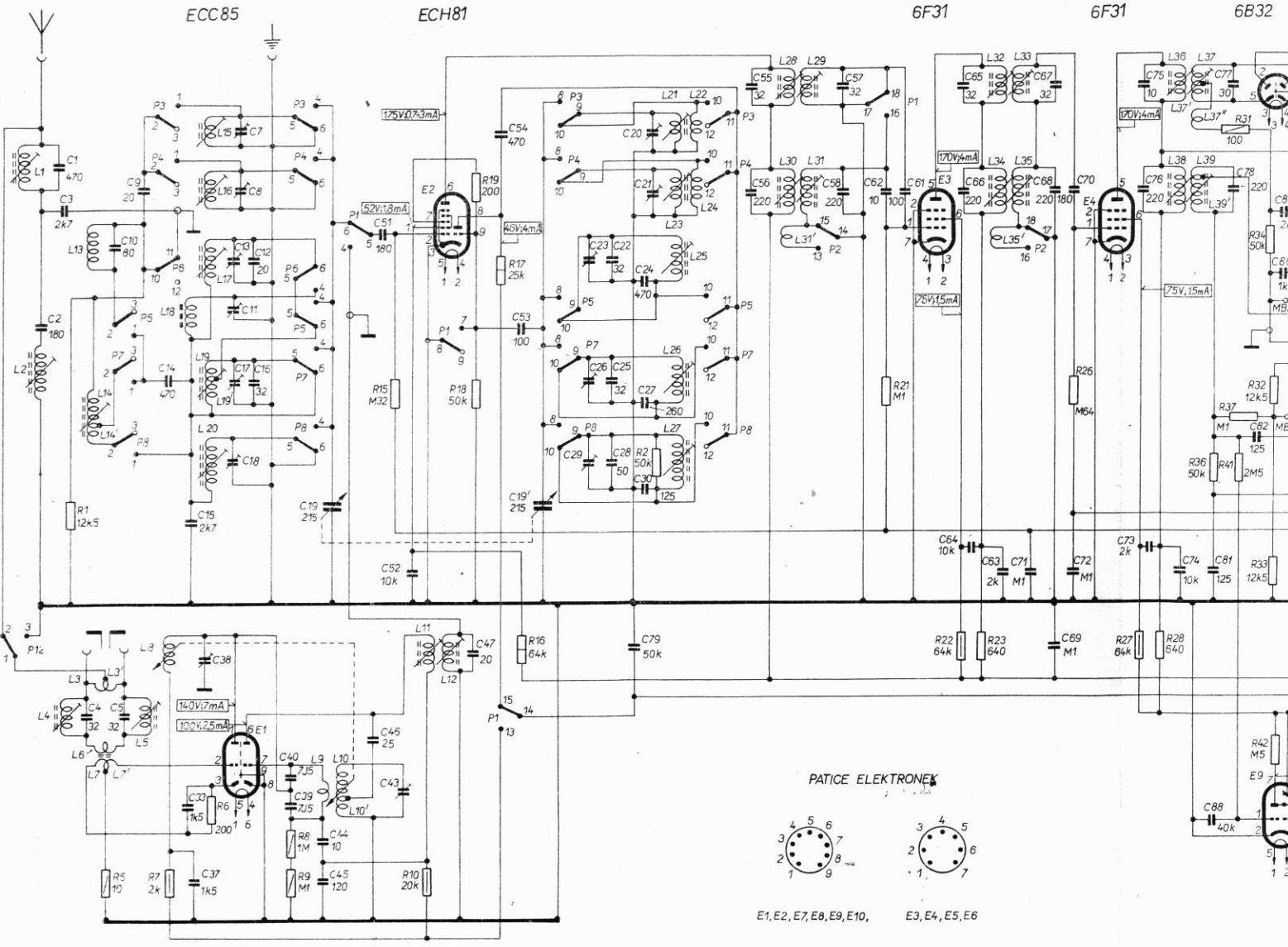
OZNAČ.	
Ž1	UKAZATEL ŠÍŘKY PÁSMĚ
Ž2	ZNAK TESLA
Ž3, Ž4	GRAMOFON
Ž5, Ž6	DLOUHÉ VLNY
Ž7, Ž8	STŘEDNÍ VLNY
Ž9, Ž10	KRÁTKÉ VLNY II.
Ž11, Ž12	KRÁTKÉ VLNY I.

PATICE ELEKTRONK

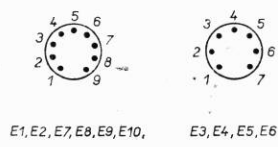


Zapojení gramorádia 512072 „TÁBOR II“
 PŘÍLOHA VII.

R	1, 5, 7, 8, 9, 15, 10, 19, 18, 17, 16,	2,	21,	22, 23,	26,	27, 28,	36, 31, 31', 34, 32	
C	2, 1, 3, 4, 10, 5, 9, 14, 15, 33, 37, 38, 7, 8, 13, 11, 17, 18, 12, 16, 40, 44, 45, 19, 45, 51, 43, 52, 39,	47, 54, 53, 19',	23, 26, 29, 22, 25, 28, 79, 24, 27, 30, 20, 21,	55, 56,	57, 58,	62, 61,	65, 66, 64, 63, 71, 67, 68, 69, 70, 72,	75, 76, 73, 74, 88, 81, 77, 78, 82, 81'
L	1, 2, 4, 13, 14, 3, 3', 5, 7, 7', 5', 8, 18, 15, 15', 17, 19, 19', 20,	9, 10, 10',	11, 12,	21, 23, 25, 26, 27, 22, 24,	28, 30, 31', 29, 31,		32, 34, 35', 33, 35,	36, 37', 38, 37, 37', 39, 39',



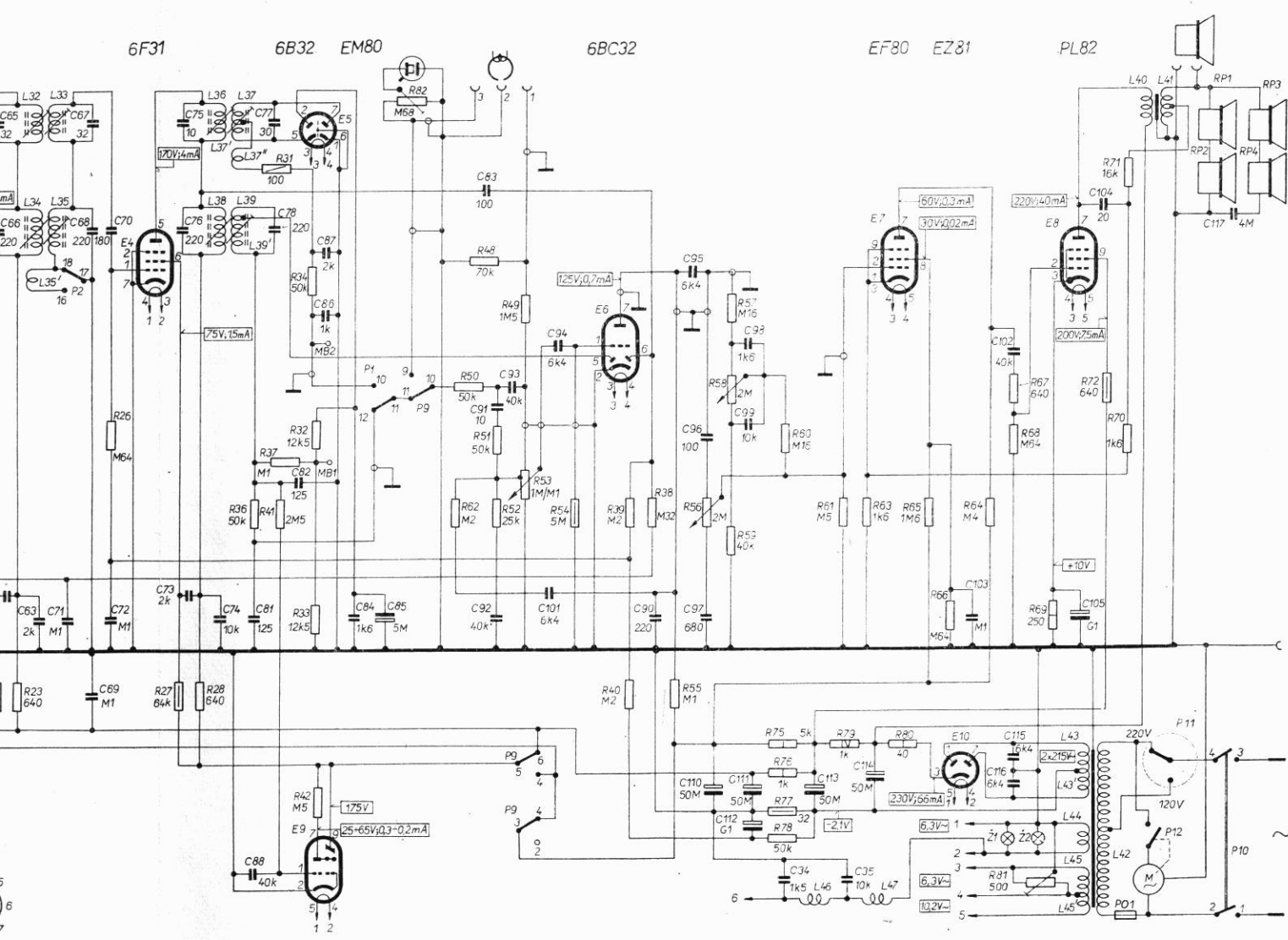
PATICE ELEKTRONKY



TLAČÍTKOVÝ PŘEPÍNAČ P1-P10

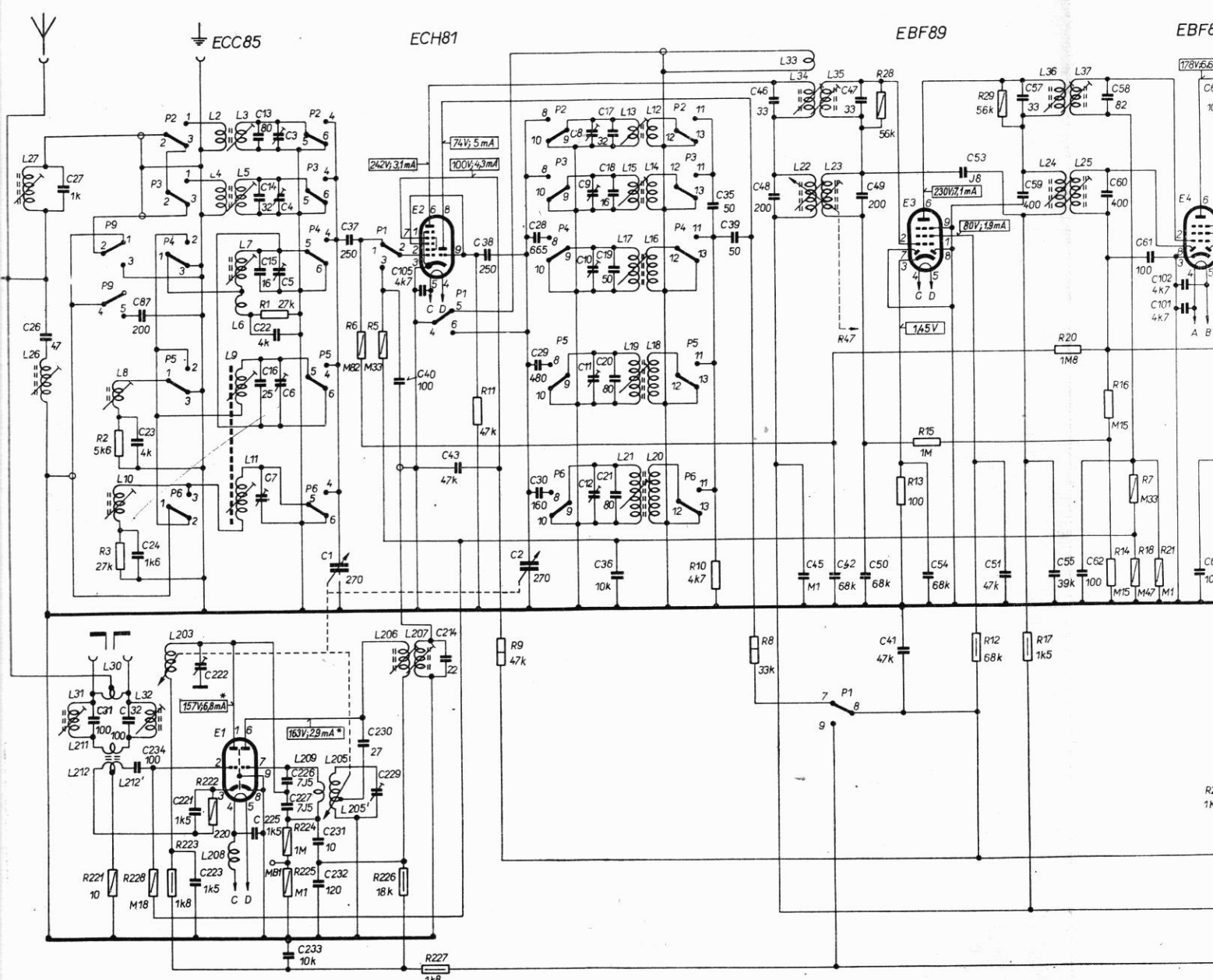
TLAČÍTKO OZNACENÍ	STISKNUTÍM TLAČÍTKA MĚNÍ SE SPOJENÍ TAKTO:	
	SPOJÍ SE	ROZPOJÍ SE
VYP. P10		1-2, 3-4,
GRAMO P9	3-2, 5-4, 9-10,	3-4, 5-6, 10-11,
DV P8	1-2, 4-5, 8-9, 10-11,	2-3, 5-6, 9-10, 11-12,
SVI P7	1-2, 4-5, 8-9, 10-11,	2-3, 5-6, 9-10, 11-12,
FERRIT P6	4-5, 10-12,	5-6, 10-11,
SVII P5	1-2, 4-5, 8-9, 10-11,	2-3, 5-6, 9-10, 11-12,
KVI P4	1-2, 4-5, 8-9, 10-11,	2-3, 5-6, 9-10, 11-12,
KVII P3	1-2, 4-5, 8-9, 10-11,	2-3, 5-6, 9-10, 11-12,
PF P2	13-14, 16-17,	14-15, 17-18,
VKV P1	4-5, 7-8, 10-11, 13-14, 16-17,	5-6, 8-9, 11-12, 14-15, 17-18,

2, 23,	26,	27, 28,	36,37,38, 37,37', 39,39',	82,	62,50,48,51,52, 49,53,	54,	39,40,	38, 55,	56, 57,58,59,	60,75,76,77,78,81,75,61	80	65,	66,	64, 67,68,	69,67,	72,71,70,	
5,6,64, 63,	71,	67,68,69,70,72,	75,76,73,	74,	88,81,77,78,	82,	87,86,84,	85,	83,91,92,93,	101,94,	90,95,96,97,110,98,99,111,112,34,	113,	35,	114,	103,	102,115,116,	105,104,
32,34,35,33,35,																	43,43',44,45,45',42,40,41,41',



Zapojení gramofónu 1002A „MAESTRO I“
PŘÍLOHA VIII.

R	2, 3, 221, 228, 223, 222,	1, 224, 225,	6, 5,	226,	11, 9,	10,	8,	28, 13, 15,	12,	29, 17,	20,	16, 14, 7, 18, 21,
C	26, 27, 23, 24, 87,	13, 14, 15, 16, 7, 34, 5, 6, 22, 1, 37,	40,	105, 43, 38,	2, 28, 29, 30,	8, 9, 10, 11, 12, 17, 18, 19, 20, 21, 36, 35, 39,	46, 48, 45, 42, 47, 49, 50,	54,	53,	51, 57, 59, 55,	62, 58, 60,	61, 102, 101, 65,
L	27, 26, 31, 30, 211, 212, 212', 8, 10,	32, 203, 2, 4, 208,	3, 5, 7, 6, 9, 11,	209, 205, 205', 206, 207,	13, 15, 17, 19,	21, 12, 14, 16,	18, 20,	33, 34, 22, 35, 23,	36, 24,	37, 25,		



*PŘIJÍMAČ PŘEPNUT NA VKV

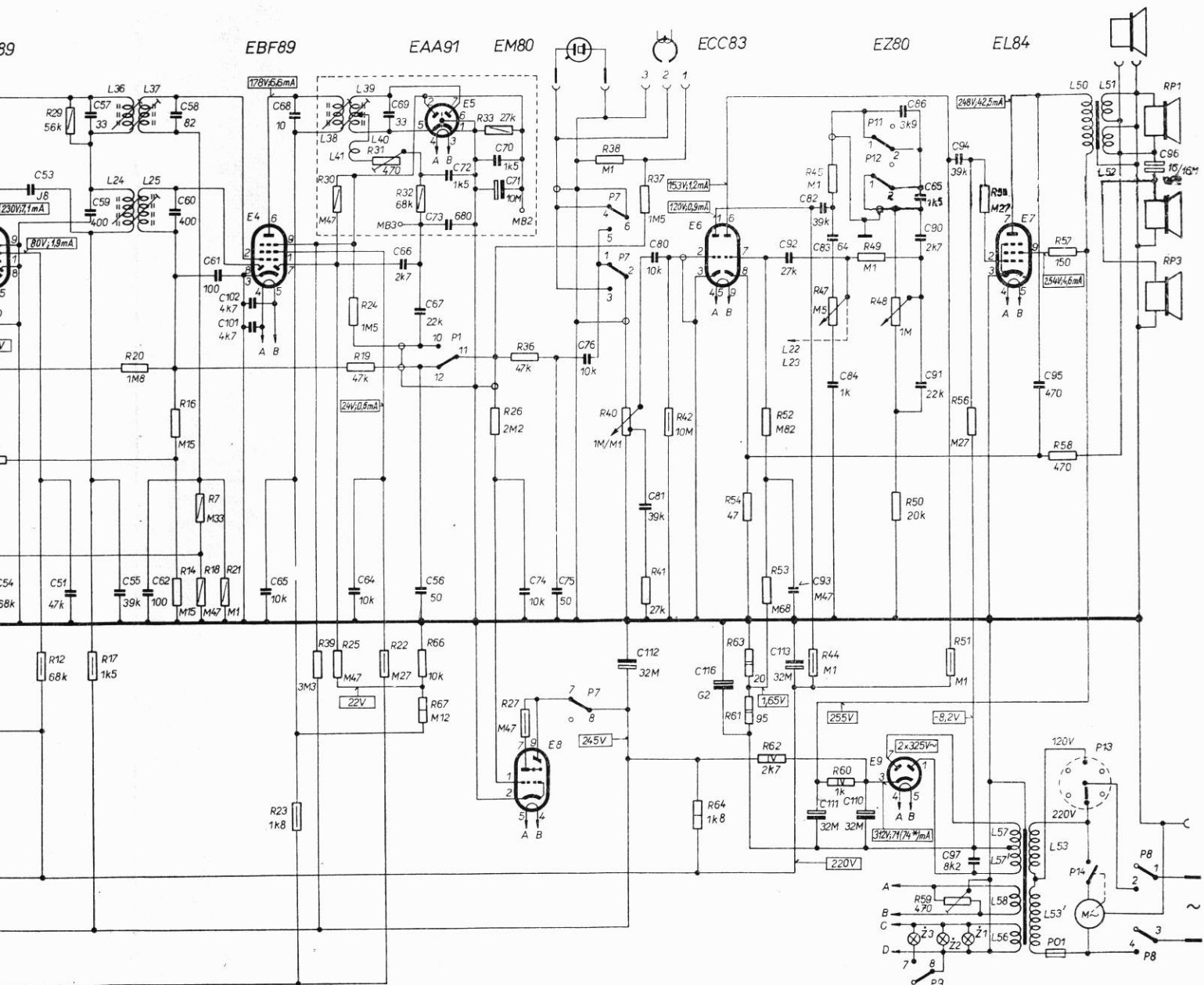
TLAČÍTKOVÝ PŘEPÍNAČ P1-P8

TLAČÍTKO OZNAČENÉ	STISKNUTÍM TLAČÍTKA MĚNÍ SE SPOJENÍ TAKTO :	
	SPOJÍ SE	ROZPOJÍ SE
O P8	—	1-2, 3-4,
O P7	2-3, 5-6,	1-2, 4-6, 7-8,
DV P6	1-3, 4-5, 8-9, 11-12,	1-2, 5-6, 9-10, 12-13,
SV2 P5	1-2, 4-5, 8-9, 11-12,	1-3, 5-6, 9-10, 12-13,
SV1 P4	1-2, 4-5, 8-9, 11-12,	1-3, 5-6, 9-10, 12-13,
KV2 P3	1-2, 4-5, 8-9, 11-12,	2-3, 5-6, 9-10, 12-13,
KV1 P2	1-2, 4-5, 8-9, 11-12,	2-3, 5-6, 9-10, 12-13,
VKV P1	2-3, 4-6, 8-9, 10-11,	1-2, 4-5, 7-8, 11-12,

TLAČÍTKOVÝ PŘEPÍNAČ P9-P12

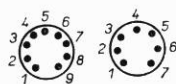
TLAČÍTKO, OZNAČENÉ	STISKNUTÍM TLAČÍTKA MĚNÍ SE SPOJENÍ TAKTO :	
	SPOJÍ SE	ROZPOJÍ SE
ŘEČ P12	—	1-2,
SOLO P11	—	1-2,
ORCHESTR P10	—	—
FERRIT P9	2-3, 4-5, 7-8,	1-2,

12,	29, 17,	20,	16, 14, 7,	18, 21,	23, 39, 30, 25, 24,	19, 31, 22, 32, 65, 67,	33, 26, 36, 27,	38, 40, 37, 41, 42,	64, 54, 63, 61, 52, 53, 62, 44, 45, 47,	60, 49, 48, 50,	51, 59, 55, 56,	57, 58,			
53,	51, 57, 59, 55,	62, 58, 60,	61,	102, 101, 65, 66,	64,	69, 66, 67, 56, 72, 73,	70, 71, 74, 75,	76,	80, 81,	92, 93, 82, 83, 84,	85, 90, 91,	94,	95,	96,	
									112,	116,	113, 111,	110,	97,		
	36, 24, 37, 25,				38,	39, 40, 41,								57, 57', 58, 56,	53, 53', 50, 51, 52,



PATICE ELEKTRONEK

SE SPOJENÍ TAKTO :
ROZPOJÍ SE
1 - 2,
1 - 2,
1 - 2,



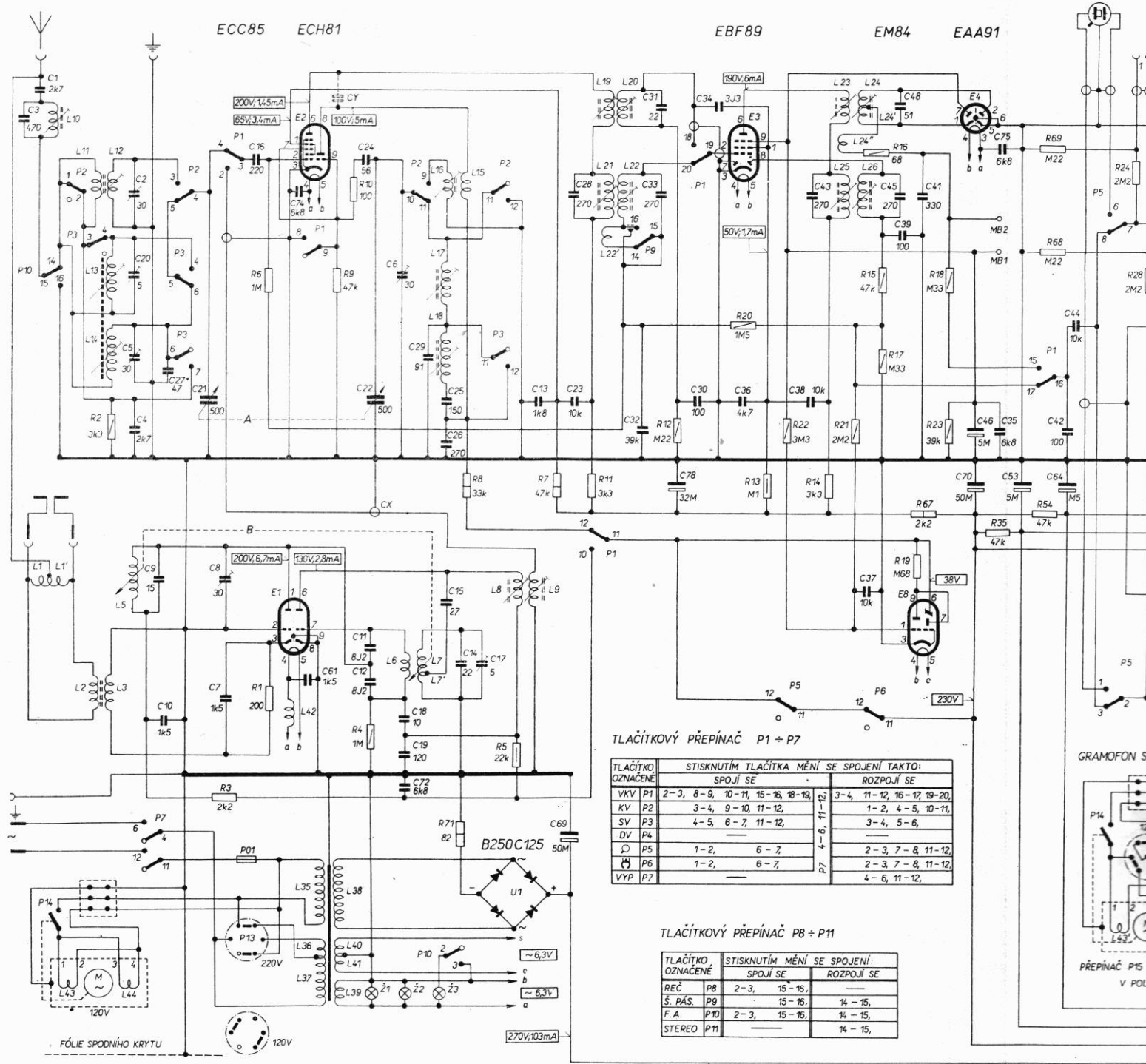
E1, E2, E3, E4,
E6, E7, E8, E9

E5,

Zapojení gramorádia 1007A „ALLEGRO“

PŘÍLOHA IX.

R	2,-	6,	9, 10,	7, 8,	5,	7, 11,	12,	20,	22,	21, 15, 16,	17,	18, 23,	69, 68,
R		3, 1,	1,	4,	5,	7, 11,	13,	28, 23,	32, 31, 33,	30, 34, 36,	14,	67, 19,	54,
C	3, 1,	2, 20, 5, 4, 27,*	21,	16,	74,	Y,	24, 22, E,	29, 25, 26,	13,	28, 23,	32, 31, 33,	30, 34, 36,	43, 38,
C		9, 10,	8, 7,		61,	X,	11, 12,	18, 19, 22,	15, 14, 17,	69,	78,		48, 45, 39,
C													41, 46, 75, 35,
C													42, 44,
L	1, 1,	10, 4, 3, 11, 2, 12, 13, 14, 3, 5, 44,			42, 35, 36, 37, 38, 40, 41, 39,		6, 7, 7,	16, 17, 18, 15,	8, 9,				19, 21, 22, 20, 22,
L													23, 24, 25, 24, 24, 26,



TLAČÍTKOVÝ PŘEPÍNAČ P1 + P7

TLAČÍTKO OZNAČENÍ	STISKNUTÍM TLAČÍTKA MĚNÍ SE SPOJENÍ TAKTO:	
	SPOJÍ SE	ROZPOJÍ SE
VKV P1	2-3, 8-9, 10-11, 15-16, 18-19,	3-4, 11-12, 16-17, 19-20,
KV P2	3-4, 9-10, 11-12,	1-2, 4-5, 10-11,
SV P3	4-5, 6-7, 11-12,	3-4, 5-6,
DV P4	—	—
P5	1-2, 6-7	2-3, 7-8, 11-12,
P6	1-2, 6-7	2-3, 7-8, 11-12,
VYP P7	—	4-6, 11-12,

TLAČÍTKOVÝ PŘEPÍNAČ P8 + P11

TLAČÍTKO OZNAČENÍ	STISKNUTÍM MĚNÍ SE SPOJENÍ:	
	SPOJÍ SE	ROZPOJÍ SE
REČ P8	2-3, 15-16,	—
Š. PÁS. P9	15-16,	14-15,
F.A. P10	2-3, 15-16,	14-15,
STEREO P11	—	14-15,

GRAMOFON S

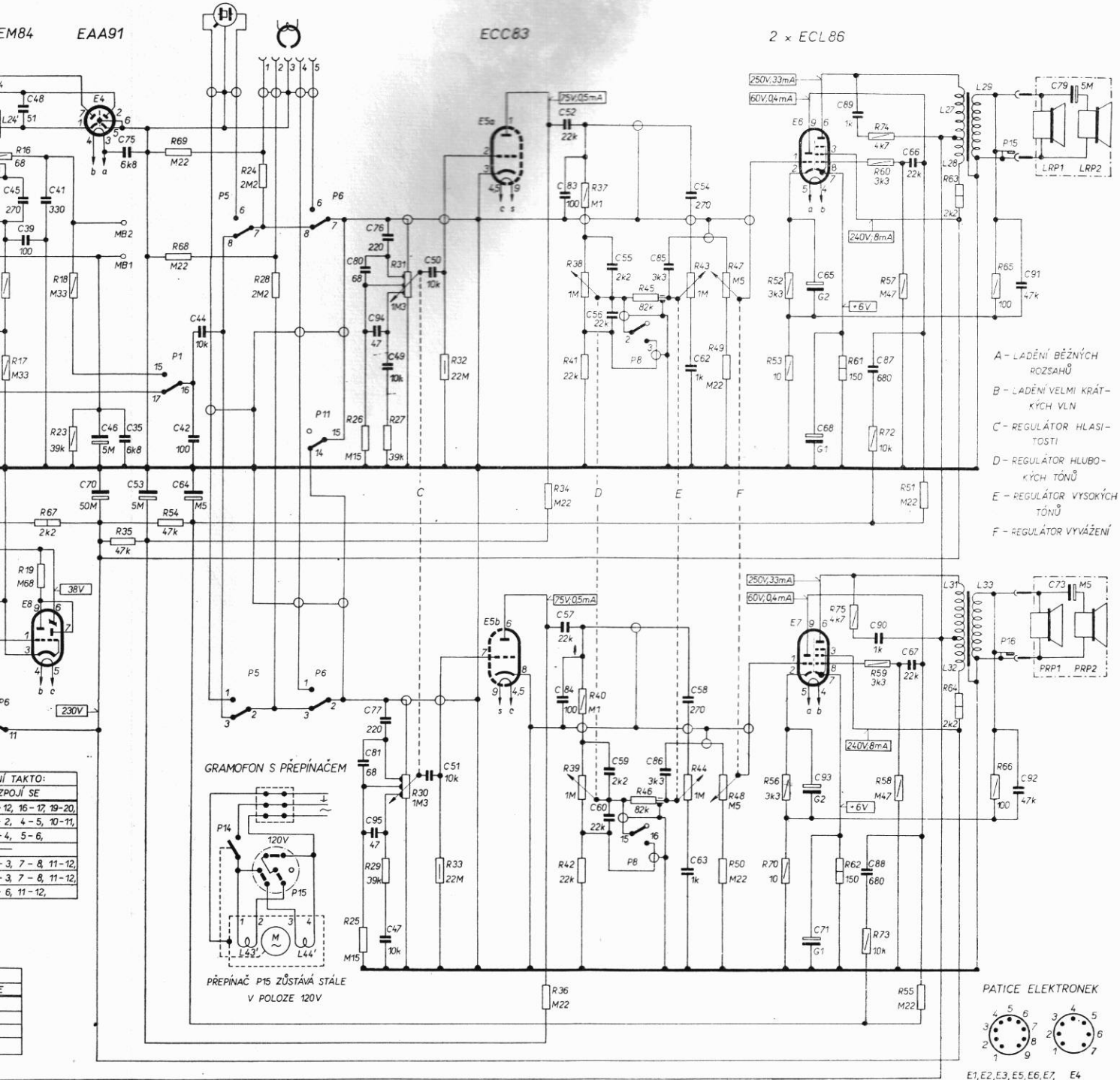
PŘEPÍNAČ P15

V POL

FÓLIE SPODNÍHO KRYTU

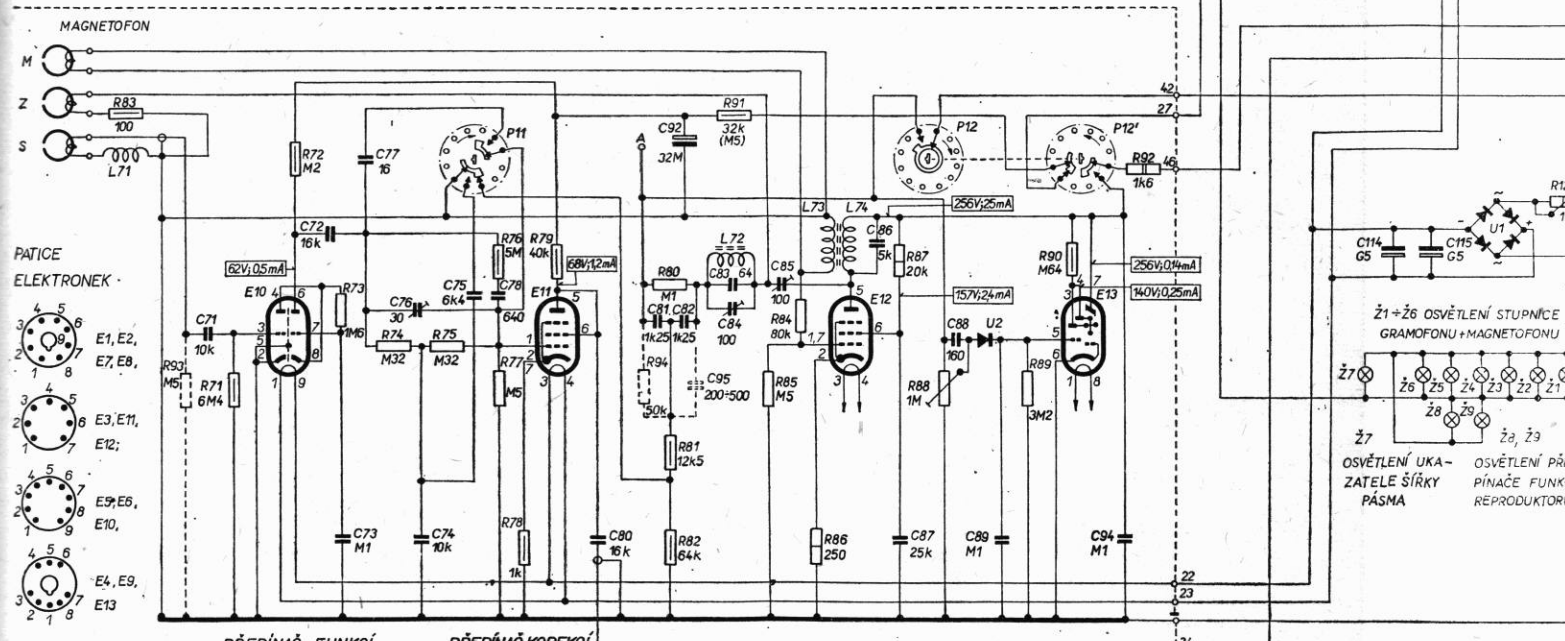
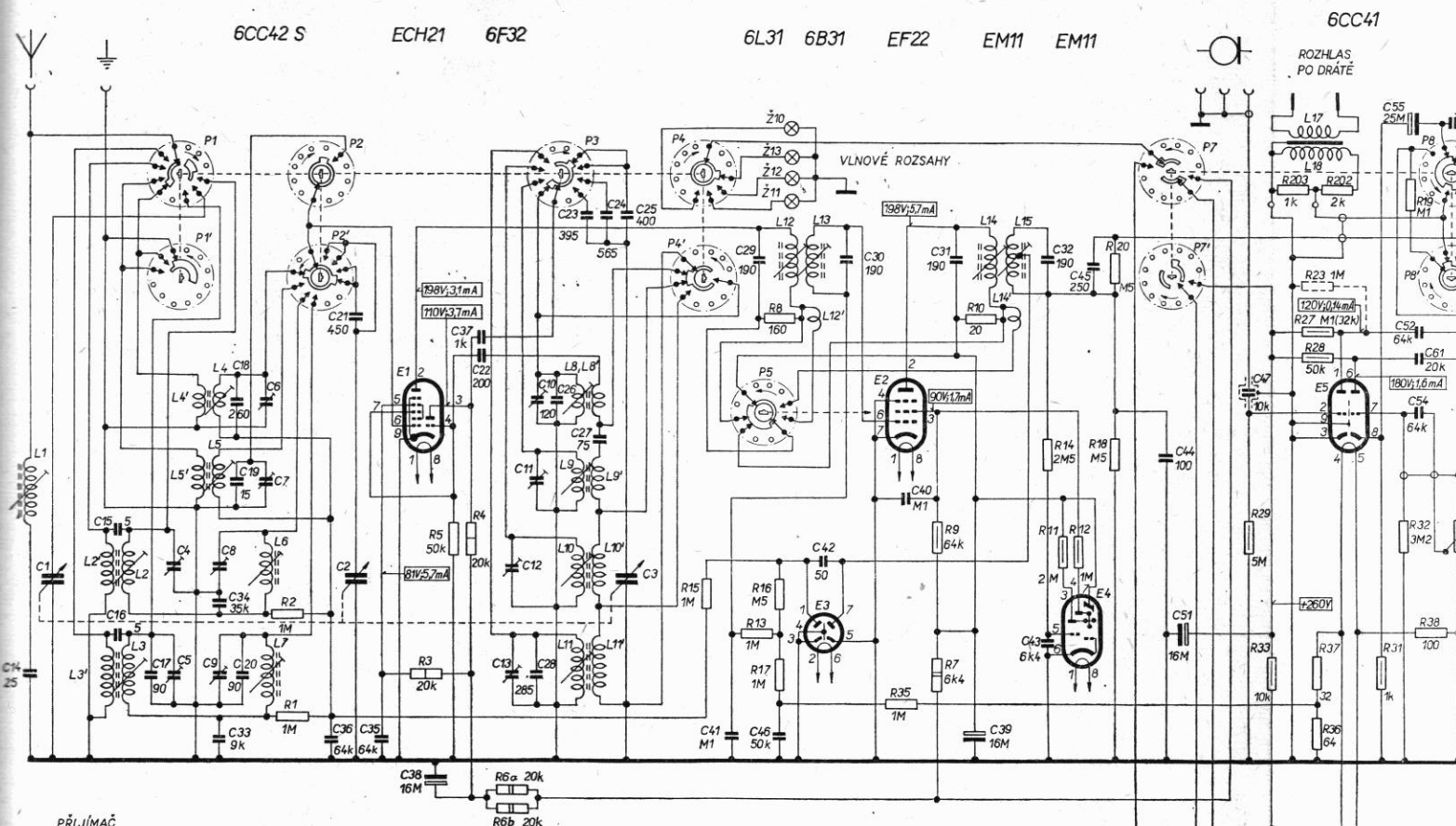
270V, 103mA

15, 16, 17, 18, 23,	69, 68,	24, 28,	26, 27, 31, 32,	37, 38, 41,	45, 43,	47, 49,	52, 53,	61, 74, 60, 72, 57,	63, 65,
67, 19,	35,	54,	25, 29, 30, 33,	34, 36, 40, 39, 42,	46,	44,	46, 50,	56, 70,	62, 75, 59, 73, 58, 51, 55, 64, 66,
48, 45, 39,	41,	46, 75, 35,	42, 44,	80, 76, 49, 94, 50,	53, 52,	55, 56,	85, 54, 62,	65, 68, 89, 87, 66,	91, 79,
70,	53,	64,	43, 44,	81, 77, 47, 95, 51,	57, 58,	59, 60,	86, 58, 63,	93, 71, 90, 88, 67,	92, 73,
15, 24, 24', 26,									27, 28, 31, 32, 29, 33,



Zapojení gramofónu 1012A „KONCERT“
PŘÍLOHA X.

83, 93, 71,	72, 21, 73, 74,	75, 3, 5, 4, 76, 77, 78, 6a, 6b, 79,	94, 80, 81, 82,	91, 15, 85, 84, 13, 86, 16, 17, 8,	87, 88, 35, 9, 7, 89,	10, 90, 14, 92, 11, 12, 20, 18,	29, 33, 203, 202, 23, 28, 37, 36, 27, 31, 32, 19, 38, 25, 1,			
14, 1,	15, 16,	17, 4, 5, 7, 18, 34, 9, 33, 18, 19, 20, 6, 7, 23, 36, 71, 21, 2, 35, 76, 74,	38, 75, 78, 3, 22,	12, 13, 10, 11, 28, 25, 80, 27, 23, 24, 81, 25, 39, 28, 29, 5, 83, 84, 41, 85, 29, 46,	86, 42, 30, 87,	88, 40, 89, 31, 39,	32, 43, 94, 45,	44, 51, 47,	114, 115,	55, 52, 61, 54, 6,
1, 1, 2, 5, 2, 3, 7, 1, 2, 3,	4, 5, 4, 5,	6, 7,	8, 9, 10, 11, 8, 9, 10, 11,	72,	73, 74, 12, 13, 12,	14, 15, 14,	17, 18,			



PŘEPÍNAČ FUNKCÍ

POLOHY	SPOJENÉ DOTEKY P12
REPRODUKCE	8'-9'
ZÁZNAM	1-12, 4'-5'

PŘEPÍNAČ KOREKCÍ

POLOHY	DOTEKY P11
19 cm/s	6-8,
9,5 cm/s	2-3, 7-8,

PŘEPÍNAČ VLNOVÝCH ROZSAHŮ

ROZSAHY	SPOJENÉ DOTEKY P1	SPOJENÉ DOTEKY P2	DOTEKY P3	SPOJENÉ DOTEKY P4
KV1	8-12,	—	4'-10'-12'	2-7-8, 1-4, 9'-10'-11'
KV2	9-12,	11'-12',	3'-9'-12',	3-7-9, 1-5, 4'-8'-9'-11'
SV	10-12, 4-5,	10'-11'-12',	2'-8'-12',	4-7-10, 1-6, 4'-8'-11'
DV	11-12, 5-6,	10'-11'-12',	1'-7-12',	5-7-11, 1-7, 4'-11'

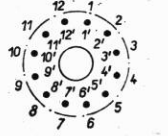
PŘEPÍNAČ JAKOSTI REPRODUKCE

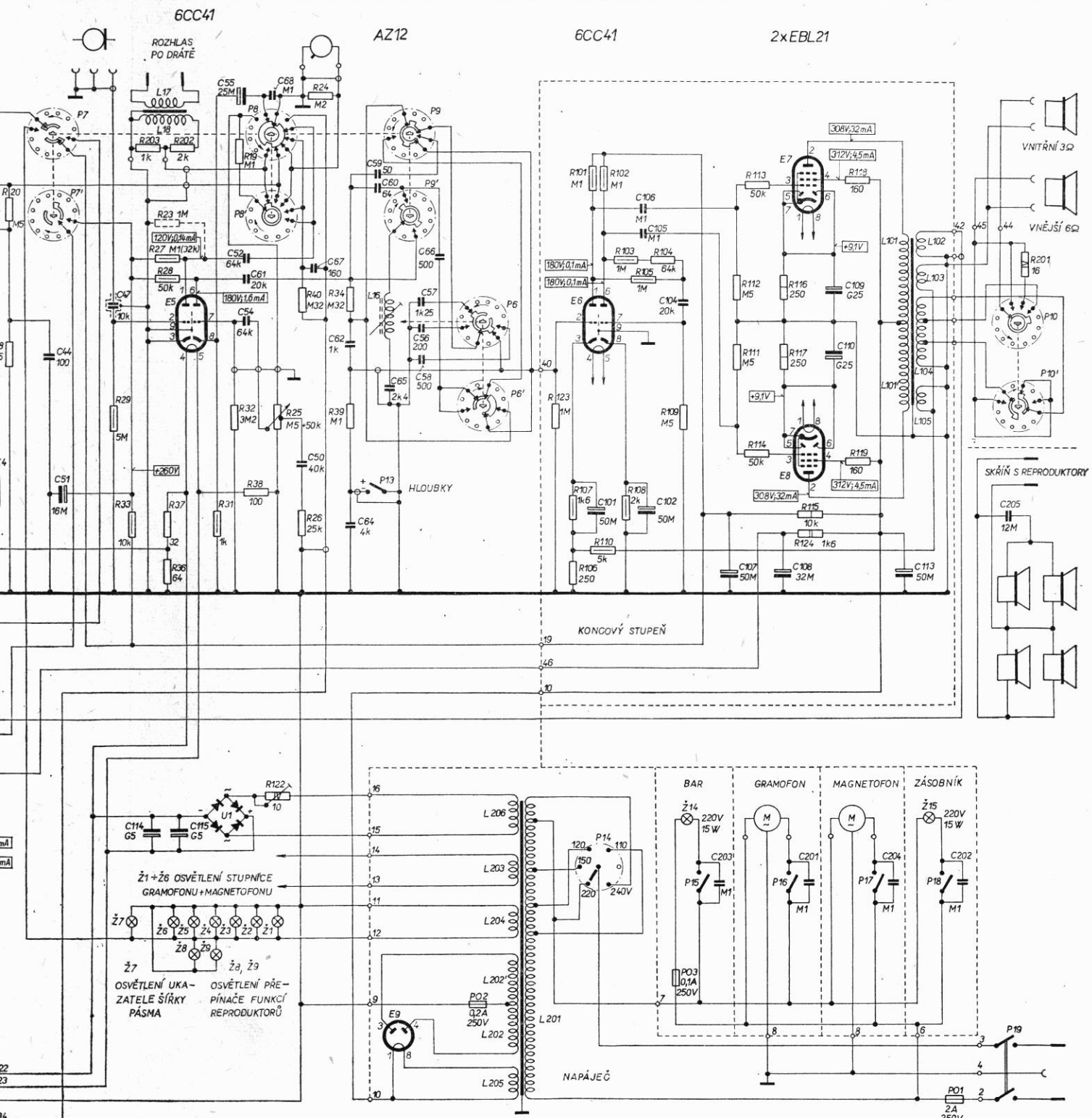
POLOHA	DOTEKY P5	SPOJENÉ DOTEKY P6
HLOUBKY	5-8-9-11,	5-7-11, 4'-6', 11'-1'
ÚZKÉ PÁSMO	5-8-9-11,	4-7, 4'-6', 11'-1'
STŘEDNÍ P.	4-5-8-11,	7-9, 4'-6', 11'-1'
ŠÍROKÉ P.	3-4-5-11,	—
VÝŠKY	3-4-5-11,	6'-9'

PŘEPÍNAČ PROVOZU

POLOHA	SPOJENÉ DOTEKY P7	SPOJENÉ DOTEKY P8	SPO
ROZHLAS DRÁTĚ	—	12-1-3-4-5-6,	11'-12', 12-
RÁDIO	4-5, 10-11,	1-3-4-5-7,	11'-1', 12-
GRAMOFON	—	12-1-3-4-5-7,	11'-2', 12-
MAGNETOF.	4-5,	12-1-3-5-6-7,	11'-3', 12-
MIKROFON	—	12-1-4-5-6-7,	11'-4', 3-

PŘEPÍNAČE P1-P10



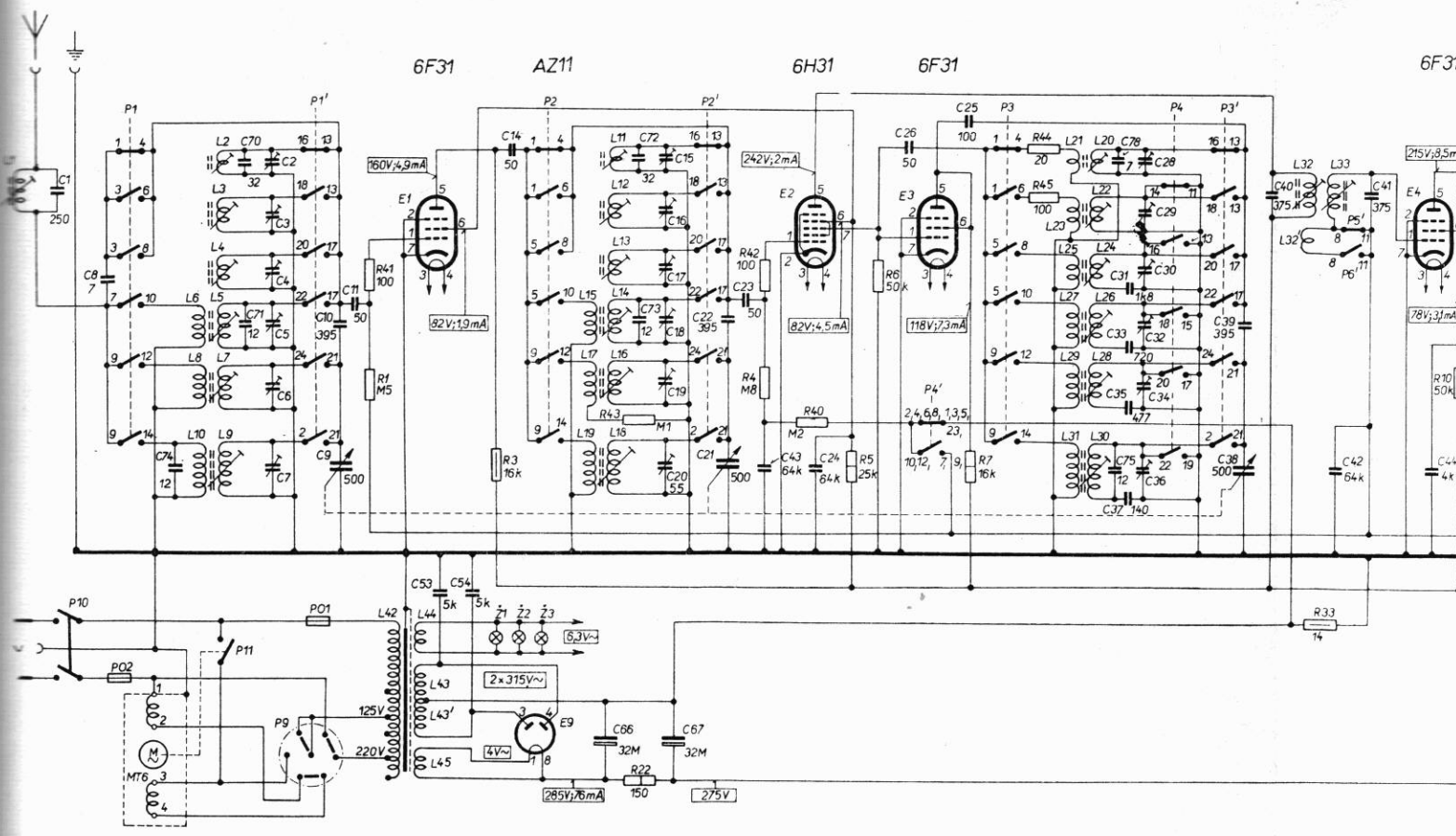


PŘEPÍNAČ PROVOZU

POLOHA	SPOJENÉ DOTEKY P7	SPOJENÉ DOTEKY P8	SPOJENÉ DOTEKY P9
ROZHLAS PO DRÁTE	---	12-1-3-4-5-6	11'-12', 12-3-5, ---
RÁDIO	4-5, 10-11,	1-3-4-5-7,	11'-1', 12-4-5, 6'-8'-12,
GRAMOFON	---	12-1-3-4-6-7,	11'-2', 12-3-4-5, ---
MAGNETOF.	---	4-5, 12-1-3-5-6-7,	11'-3', 12-3-4-5, ---
MIKROFON	---	12-1-4-5-6-7,	11'-4', 3-4-5-9, ---

PŘEPÍNAČ REPRODUKTORŮ

POLOHA	SPOJENÉ DOTEKY P10
VNĚJŠÍ	1'-4',
VNITŘNÍ	2-11,
VNĚJŠÍ+½VNITŘNÍ	1-11, 3'-4',
VNĚJŠÍ+VNITŘNÍ	12-11, 10'-11',



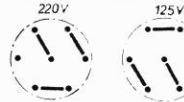
PŘEPÍNAČ VLNOVÝCH ROZSAHŮ P1-P4

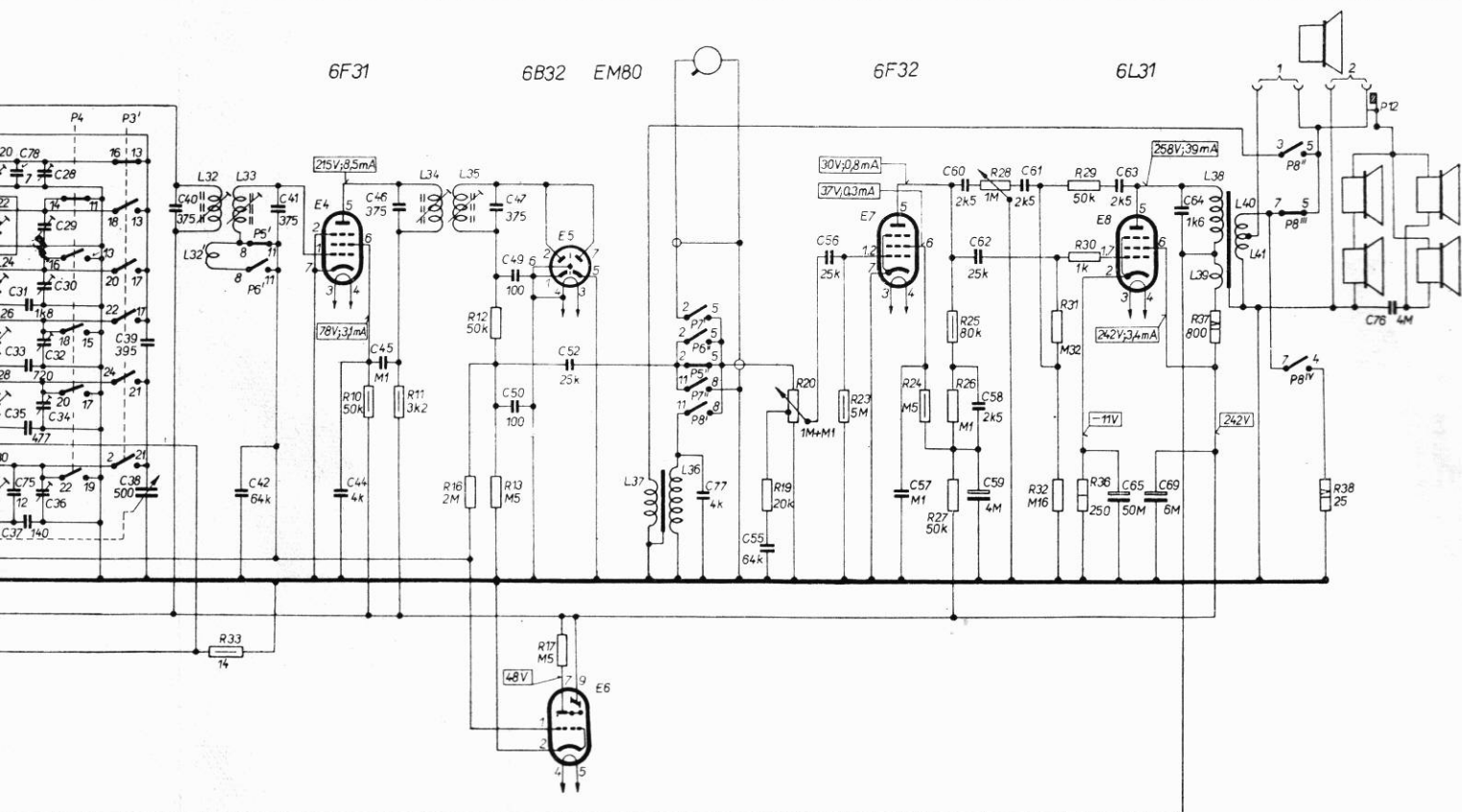
ROZSAH	P1	P1'	P2	P2'	P3	P3'	P4	P4'
KV1	1-4	13-16	1-4	13-16	1-4	13-16	11-14	2, 4, 6, 8-
KV2	3-6	13-18	1-6	13-18	1-6	13-18	13-16	
KV3	3-8	17-20	5-8	17-20	5-8	17-20	15-18	-1, 3, 5, 23,
KV4	7-10	17-22	5-10	17-22	5-10	17-22	17-20	
SV	9-12	21-24	9-12	21-24	9-12	21-24	19-22	
DV	9-14	2-21	9-14	2-21	9-14	2-21		7, 9-10, 12,

PŘEPÍNAČ PROVOZU P5-P8

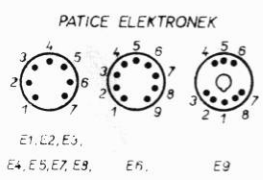
TLAČÍTKO	P5'	P5''	P6'	P6''	P7'	P7''	P8'	P8''	P8'''	P8''''
ÚZKÉ PÁSMO	8-11	2-5							5-7	
ŠIROKÉ PÁSMO			8-11	2-5					5-7	
GRAMOFON					2-5	8-11			5-7	
UNIFON							11-8	3-5		4-7

PŘEPÍNAČ NAPĚTÍ P9



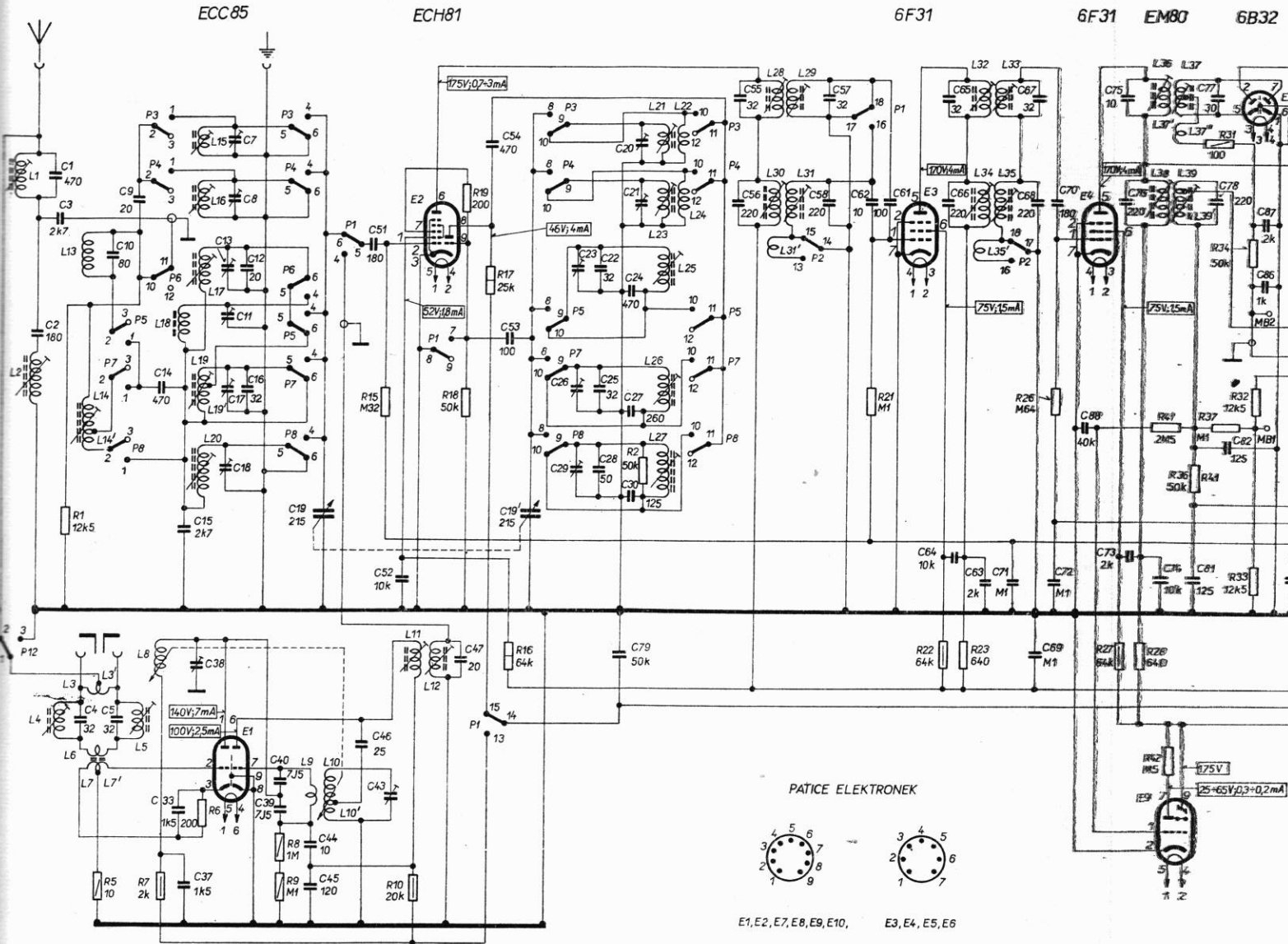


3#	P8 ^{III}	P8 ^{IV}
—	5-7	—
—	5-7	—
—	5-7	—
—	5-7	—
—	—	4-7



Zapojení stojanového gramofónu SUPRAPHON - LE 58
 PŘÍLOHA XII.

R	1, 5, 7, 6, 8, 9, 15, 10, 18, 19, 17, 16, 2, 21, 22, 23, 26, 27, 28, 44, 42, 36, 37, 41, 31, 34, 3
C	2, 1, 3, 4, 10, 5, 9, 14, 33, 15, 37, 38, 13, 11, 17, 18, 7, 8, 12, 16, 39, 40, 19, 44, 45, 46, 51, 43, 52, 47, 54, 53, 19', 23, 26, 29, 22, 25, 28, 7, 9, 20, 21, 24, 27, 30, 55, 56, 57, 58, 62, 61, 64, 65, 66, 63, 71, 67, 68, 69, 70, 72, 88, 75, 76, 73, 74, 81, 77, 78, 82, 8
L	2, 1, 4, 13, 14, 14', 3, 3', 6, 7, 7', 5, 8, 15, 16, 17, 18, 19, 19', 20, 9, 10, 10', 11, 12, 21, 23, 26, 27, 22, 24, 25, 28, 30, 29, 31, 31', 32, 34, 33, 35, 35', 36, 38, 37, 37', 39, 37', 39'



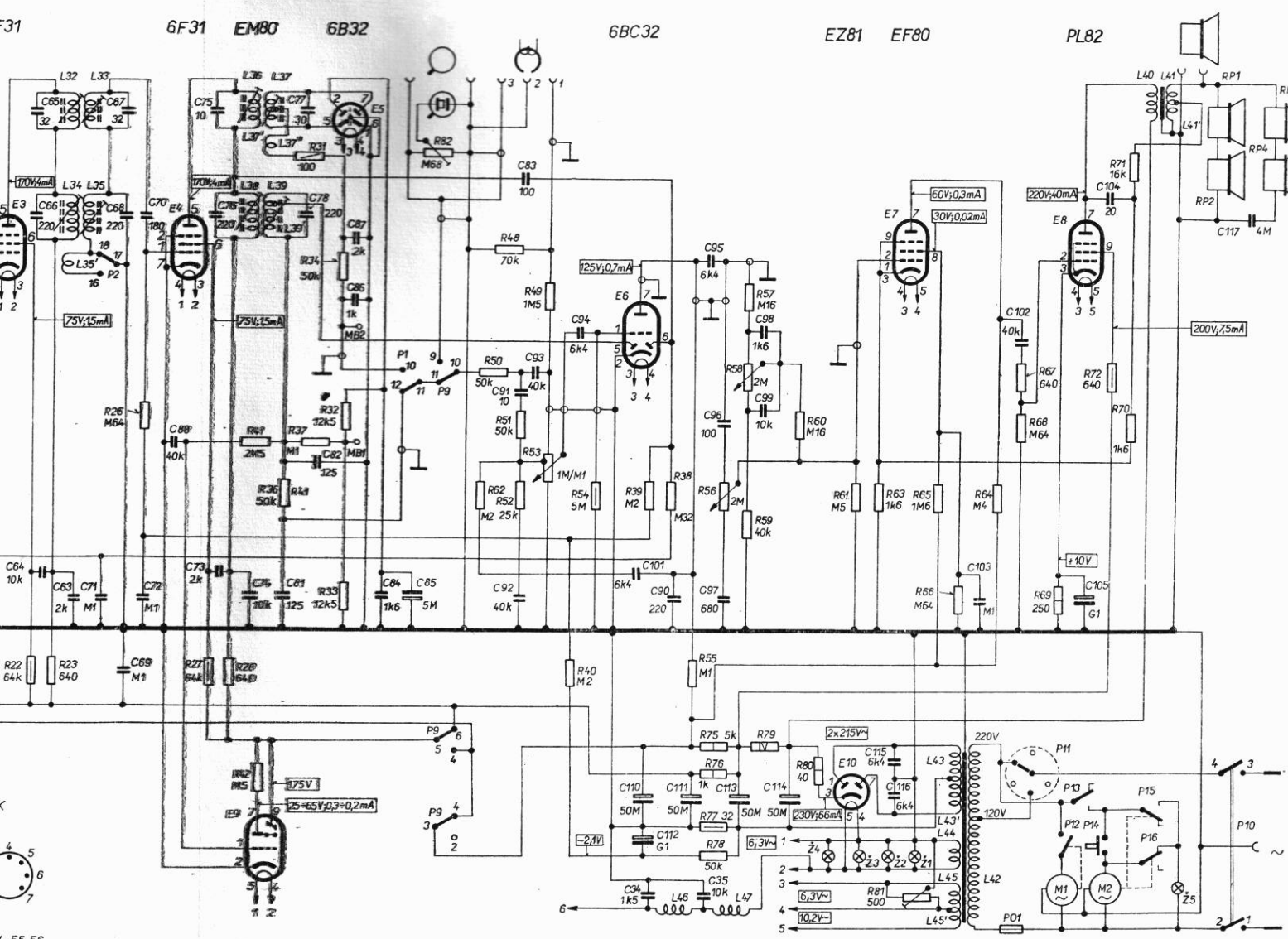
TLAČÍTKOVÝ PŘEPÍNAČ P1-P10

TLAČÍTKO OZNAČENÍ	STISKNUTÍM TLAČÍTKA MĚNÍ SE SPOJENÍ TAKTO:	
	SPOJÍ SE	ROZPOJÍ SE
VYP. P10	3-2, 5-4, 9-10,	1-2, 3-4,
GRAMO P9	3-2, 5-4, 9-10,	3-4, 5-6, 10-11,
DV P8	1-2, 4-5, 8-9, 10-11,	2-3, 5-6, 9-10, 11-12,
SVI P7	1-2, 4-5, 8-9, 10-11,	2-3, 5-6, 9-10, 11-12,
FERRIT P6	4-5, 10-12,	5-6, 10-11,
SVII P5	1-2, 4-5, 8-9, 10-11,	2-3, 5-6, 9-10, 11-12,
KVI P4	1-2, 4-5, 8-9, 10-11,	2-3, 5-6, 9-10, 11-12,
KVII P3	1-2, 4-5, 8-9, 10-11,	2-3, 5-6, 9-10, 11-12,
P2	13-14, 16-17,	14-15, 17-18,
VKV P1	4-5, 7-8, 10-11, 13-14, 16-17,	5-6, 8-9, 11-12, 14-15, 17-18,

PŘEPÍNAČE A SPÍNAČE P11-P16

OZNAČENÍ	ÚČEL
P11	YOLIC NAPĚTÍ
P12	SPÍNAČ GRAMOFONOVÉHO MOTORU
P13	DVEŘNÍ SPÍNAČ VÝKYPNÉ ČÁSTI
P14	TLAČÍTKO K OVLÁDÁNÍ VÝSUV. DVEŘÍ
P15	DVEŘNÍ SPÍNAČ V HORNÍ ÚVRATĚ
P16	DVEŘNÍ SPÍNAČ V DOLNÍ ÚVRATĚ

22, 23, 26,	27, 28, 44, 42, 36, 37, 41, 31, 34, 32, 33,	82, 62, 50, 48, 51, 52, 49, 53, 40, 54, 39,	38, 55, 75, 76, 77, 78, 56, 57, 58, 59, 73, 60, 80, 61, 63,	81, 65, 66, 64, 67, 68, 69,	72, 71, 70,
64, 65, 66, 63, 71,	67, 68, 69, 70, 72, 73, 75, 76, 79, 78, 81,	77, 78, 82, 87, 86, 84, 85,	83, 91, 92, 93, 94, 101, 110, 112, 34, 90, 111, 95, 35, 96, 97, 113, 98, 99, 114,	115, 116,	103, 102,
32, 34, 33, 35, 35',	36, 38, 37, 37', 39, 37', 39',		46, 47,	43, 43', 44, 45, 45', 42,	40, 41, 41',



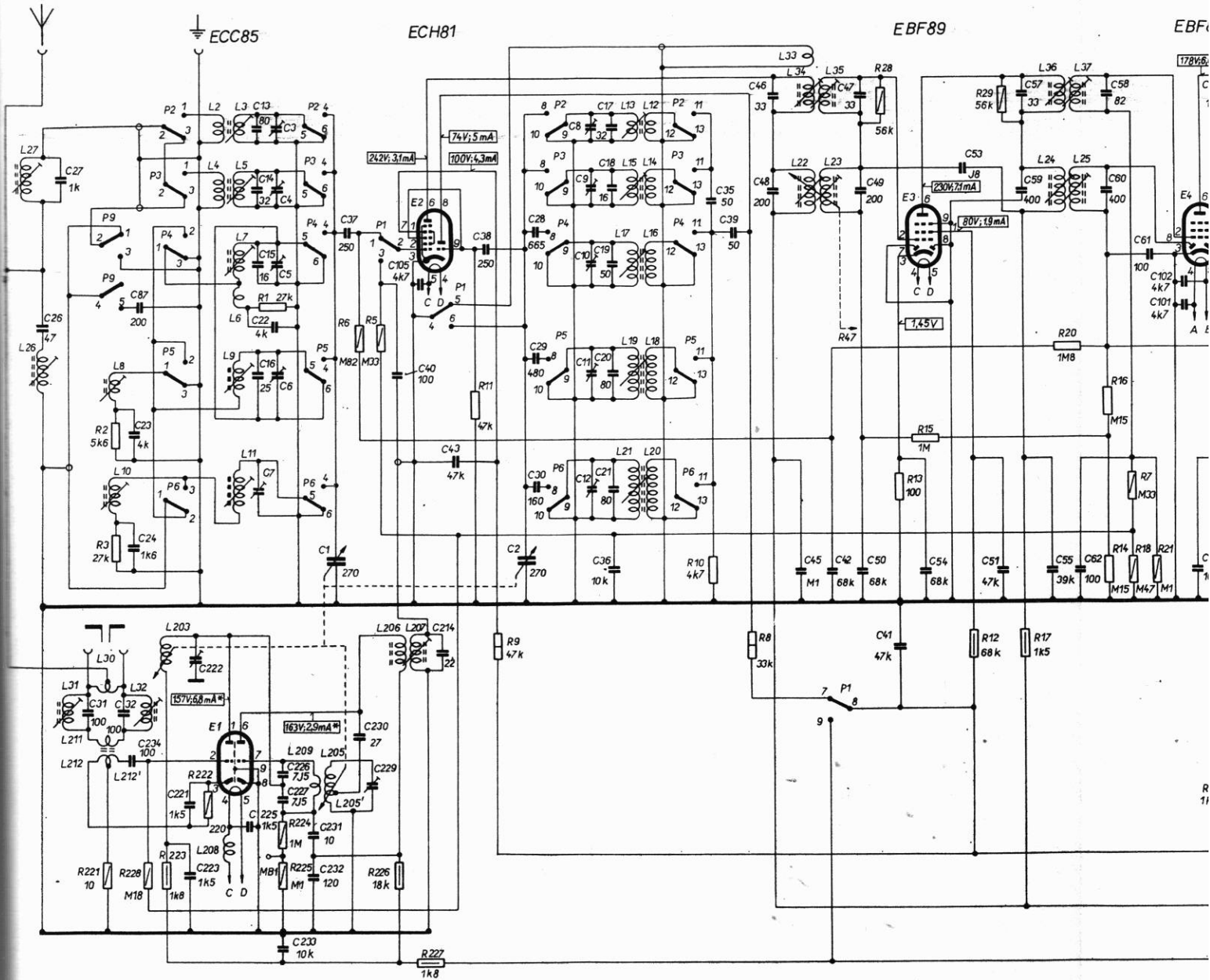
4, E5, E6

P16

MOTORU
ČÁSTI
DVERÍ
VRATI
VRATI

Zapojení stojanového gramofónu 1106A „MAESTRO II“
PŘÍLOHA XIII.

R	2, 3, 221, 228, 223, 222,	1, 224, 225,	6, 5,	226,	11, 9,	10, 8,	28, 13, 15,	12, 29, 17,	20, 16, 14, 7, 18, 21,		
C	27, 26, 23, 24, 87,	13, 14, 15, 16, 7, 34, 5, 6, 22, 1, 37,	40,	105, 43, 38,	2, 28, 29, 30,	8, 9, 10, 11, 12, 17, 18, 19, 20, 21, 36, 35, 39,	48, 48, 45, 42, 47, 49, 50,	54,	53, 51, 57, 59, 55,	62, 58, 60, 61,	102, 101, 6
L	31,	32, 234,	223, 222, 221,	225, 226,	227, 233, 231, 232, 230, 229,	214,	41,			36, 24, 37, 25,	
	27, 26, 31, 30, 211, 212, 212',	8, 10, 32, 203,	2, 4,	208,	3, 5, 7, 6, 9, 11,	209, 205, 205', 206, 207,		13, 15, 17, 19, 21, 12, 14, 16, 18, 20,	33, 34, 22, 35, 23,		



*PŘÍJÍMAČ PŘEPNUT NA VKV

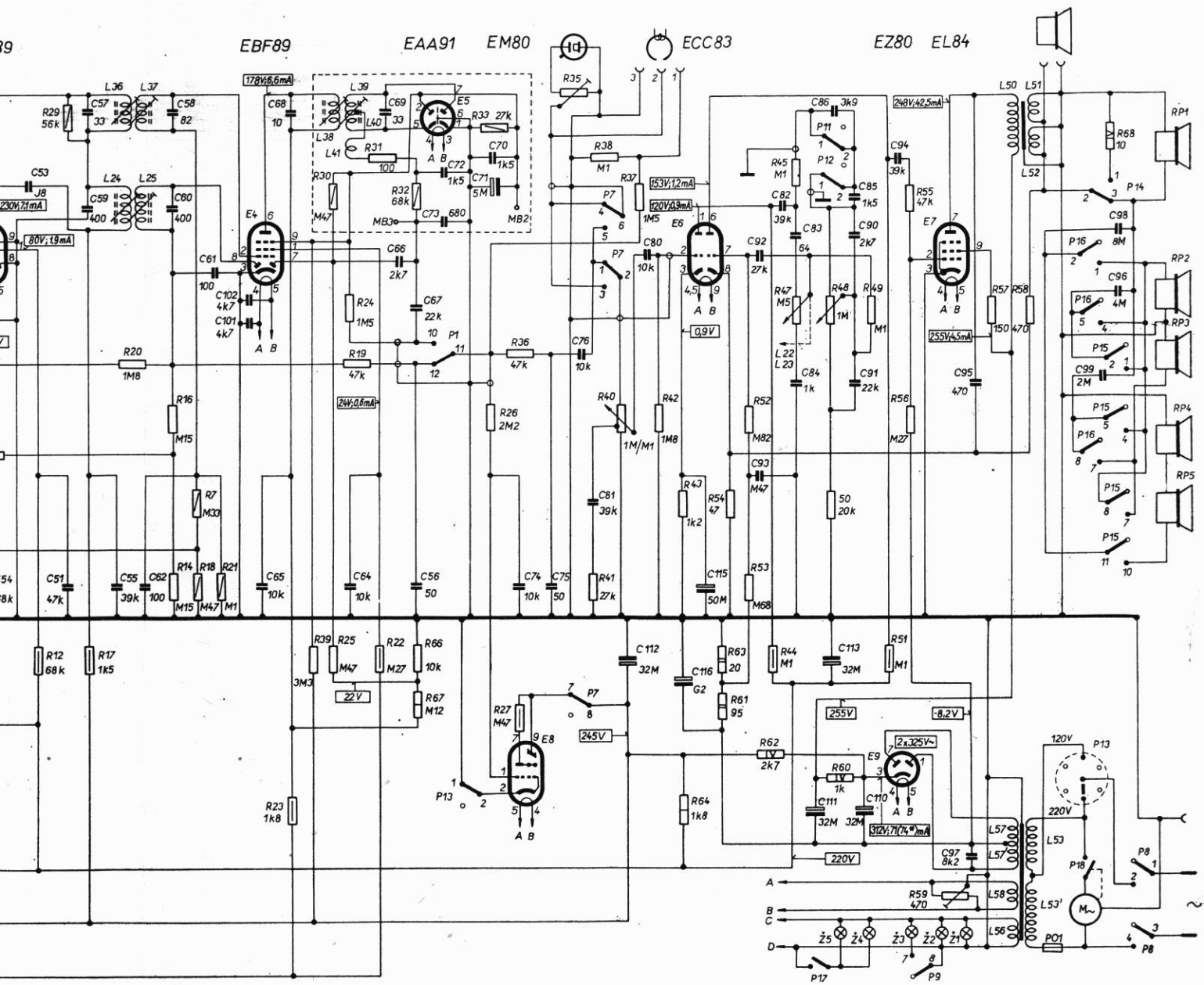
TLAČÍTKOVÝ PŘEPÍNAČ P1 ÷ P8

TLAČÍTKO OZNAČENÉ	STISKNUTÍM TLAČÍTKA MĚNÍ SE SPOJENÍ TAKTO :	
	SPOJÍ SE	ROZPOJÍ SE
O	P8	1 - 2, 3 - 4,
0	P7	1 - 2, 4 - 6, 7 - 8,
DV	P6	1 - 2, 5 - 6, 9 - 10, 12 - 13,
SV2	P5	1 - 2, 4 - 5, 8 - 9, 11 - 12,
SV1	P4	1 - 2, 4 - 5, 8 - 9, 11 - 12,
KV2	P3	1 - 2, 4 - 5, 8 - 9, 11 - 12,
KV1	P2	1 - 2, 4 - 5, 8 - 9, 11 - 12,
VKV	P1	1 - 2, 4 - 6, 8 - 9, 10 - 11,

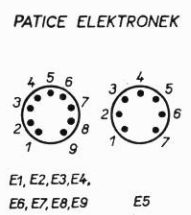
TLAČÍTKOVÝ PŘEPÍNAČ P9 ÷ P16

TLAČÍTKO OZNAČENÉ	STISKNUTÍM TLAČÍTKA MĚNÍ SE SPOJENÍ TAKTO :	
	SPOJÍ SE	ROZPOJÍ SE
1D	P16	1 - 2, 4 - 5, 7 - 8,
3D	P15	1 - 2, 4 - 5, 7 - 8, 10 - 11,
EXT.	P14	1 - 2,
INDIK.	P13	1 - 2,
REC	P12	1 - 2,
SÓLO	P11	1 - 2,
ORCHESTR	P10	1 - 2,
FERRIT	P9	2 - 3, 4 - 5, 7 - 8,

12, 29, 17,	20, 16, 14, 7,	18, 21,	23, 39, 30, 25, 24, 19,	31, 22, 32, 66, 67,	33, 26, 36, 27,	35,	38, 41, 40,	37,	42,	43, 64, 54, 63, 61, 52, 53,	62, 44, 45, 47, 48, 60, 50, 49, 51,	55, 56,	59,	57,	58,	68,				
57,	51, 57, 59, 55,	62, 58, 60,	61,	102, 101, 65, 68,	64,	69, 66, 67, 56, 72, 73,	70, 71, 74,	75,	76,	81,	80,	115,	92, 93, 82, 83,	84, 86, 85,	90, 91, 94,	95,	99, 98, 96,			
36, 24, 37, 25,			38, 39, 40, 41,			112,			116,			111, 113, 110,			97,			50, 57, 57', 58, 56, 51, 52, 53, 53',		

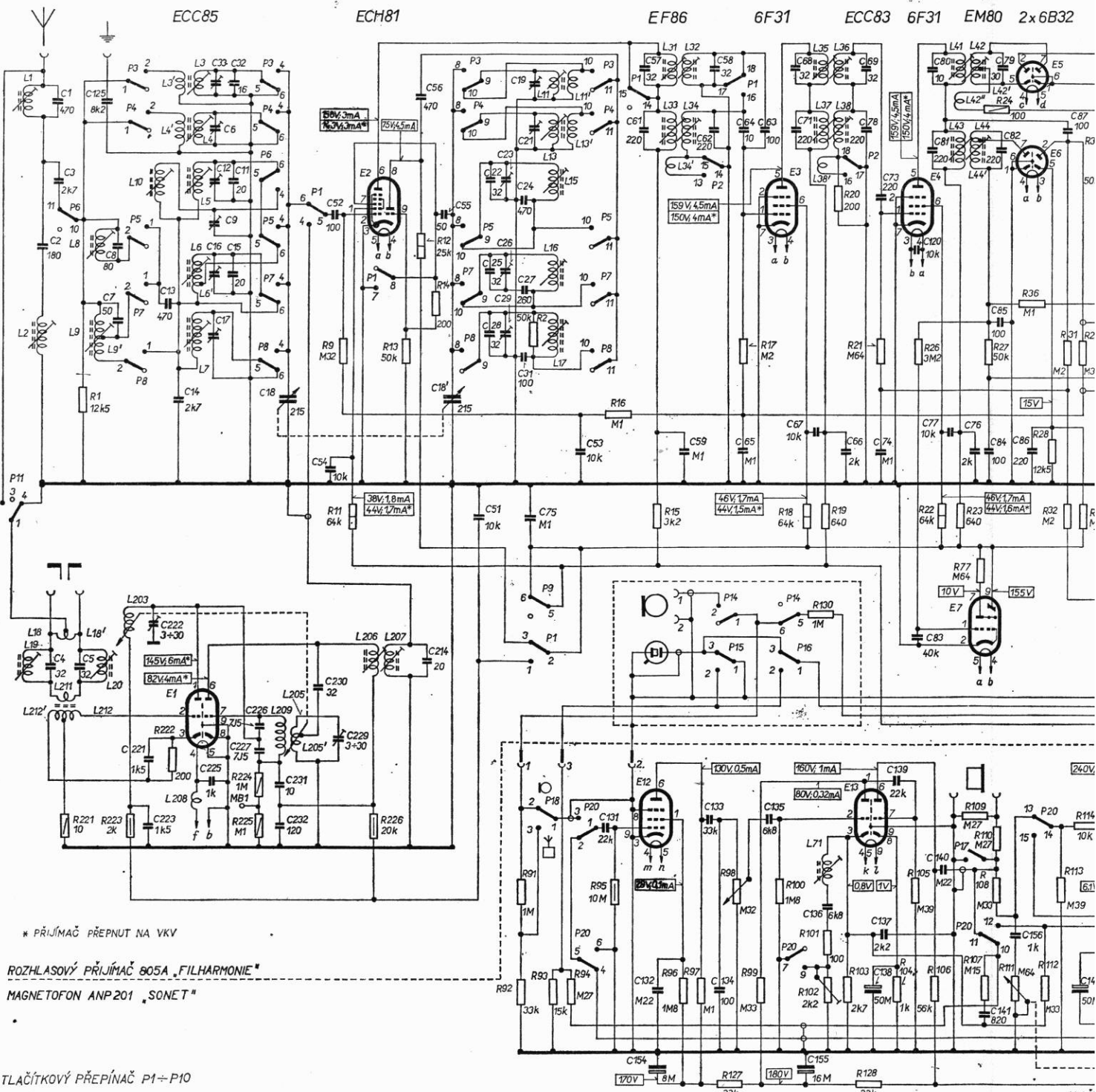


SE SPOJENÍ TAKTO:
ROZPOJÍ SE
—
—
2 - 3,
1 - 2,
1 - 2,
1 - 2,
1 - 2,
1 - 2,



Zapojení hudební skříně 1107A „GOPÉLIA“
PŘÍLOHA XIV.

R	1,	9,11,	13, 12, 14,	2,	16,	15,	17,	18, 19, 130, 20, 21,	26,	22, 23, 77, 24, 27,	36, 28, 31, 32, 2,	
R	221,	223,	222,	224, 225,	226,			91, 92, 93, 94, 95,	96, 97, 127, 98, 99, 100,	101, 102, 103, 128, 104,	105, 106, 109, 107, 110, 108, 111, 112, 1,	
C	2, 1, 3,	125, 8, 7,	13, 14,	33, 6, 12, 9, 16, 17, 32, 11, 15, 18, 54, 52,	56,	55, 18, 51, 22, 25, 28, 23, 26, 29, 24, 27, 31, 19, 21, 75, 53, 57, 61, 59, 58, 62, 64, 65, 63, 68, 71, 67, 69, 78, 86, 73, 74,	120, 83, 80, 81, 77, 76, 84, 79, 82, 85, 8,					
C	4,	5,	222, 221, 223, 225,	226, 227, 231, 232, 230, 229,	214,	131,	132, 154,	133, 134, 135,	155, 136,	137, 138, 139, 140,	141, 156,	
L	1, 2, 19, 18, 18', 211, 212', 212, 8, 9, 9', 20, 203, 10, 3', 4', 3, 4, 5, 6, 6', 7,	208, 209, 205, 205', 206, 207,							11, 13, 15, 16, 17, 11', 13',	31, 33, 34, 32, 34,	35, 37, 38', 36, 38, 71,	41, 42', 43, 42', 44, 44',



* PŘÍJÍMAČ PŘEPNUT NA VKV

ROZHLASOVÝ PŘÍJÍMAČ 805A „FILHARMONIE“

MAGNETOFON ANP201 „SONET“

TLAČÍTKOVÝ PŘEPÍNAČ P1-P10

TLAČÍTKO, OZNAČENÉ	STISKNUTÍM TLAČÍTKA MĚNÍ SE SPOJENÍ TAKTO :	
	SPOJÍ SE	ROZPOJÍ SE
VYP P10	—	3 - 5, 9 - 11,
GRAMO P9	9 - 10,	5 - 6, 10 - 11,
DV P8	1 - 2, 4 - 5, 8 - 9, 10 - 11,	5 - 6,
SV II P7	1 - 2, 4 - 5, 8 - 9, 10 - 11,	5 - 6, 9 - 10,
FERRIT P6	4 - 5,	5 - 6, 10 - 11,
SVI P5	1 - 2, 4 - 5, 8 - 9, 10 - 11,	5 - 6, 9 - 10,
KV II P4	1 - 2, 4 - 5, 8 - 9, 10 - 11,	5 - 6, 9 - 10,
KVI P3	1 - 2, 4 - 5, 8 - 9, 10 - 11,	5 - 6, 9 - 10,
P2	13 - 14, 16 - 17,	14 - 15, 17 - 18,
VKV P1	1 - 2, 4 - 5, 7 - 8, 10 - 11, 16 - 17,	2 - 3, 5 - 6, 11 - 12, 14 - 15, 17 - 18,

TLAČÍTKOVÝ PŘEPÍNAČ P11-P16

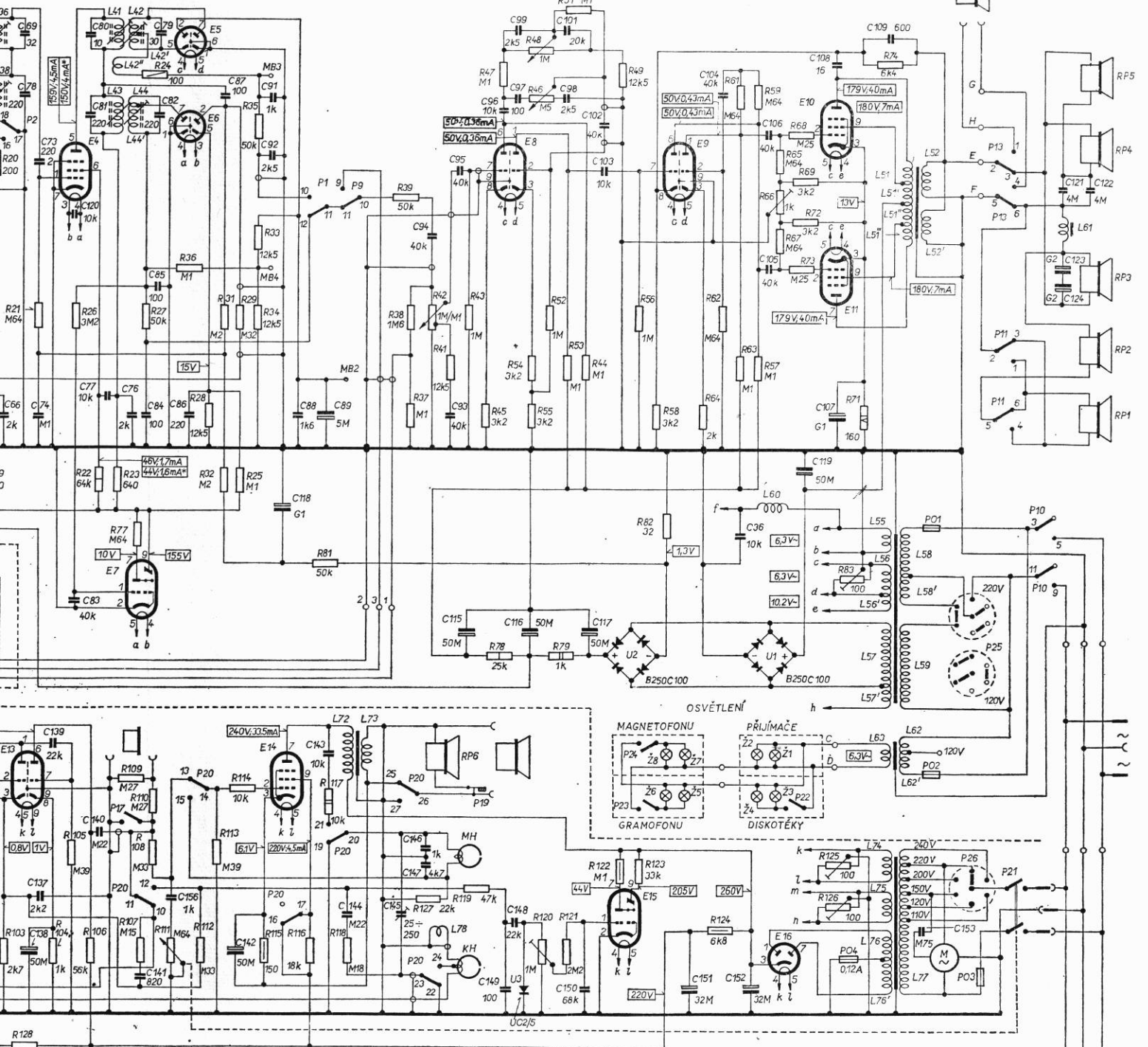
TLAČÍTKO OZNAČENÉ	STISKNUTÍM TLAČÍTKA MĚNÍ SE SPOJENÍ TAKTO :	
	SPOJÍ SE	ROZPOJÍ SE
PLASTIK PM	1 - 2, 4 - 5,	2 - 3, 5 - 6,
NORMÁL P12	—	—
EXTER. P13	1 - 2, 4 - 5,	2 - 3, 5 - 6,
P14	1 - 2,	5 - 6,
P15	1 - 2,	1 - 3,
P16	1 - 3,	1 - 3,

NAPEĚ

TL
I
SN
NA

0, 20, 21, 26, 22, 23, 27, 24, 27, 36, 28, 31, 32, 29, 25, 35, 33, 34, 81, 39, 38, 37, 42, 41, 43, 45, 78, 47, 48, 46, 54, 55, 52, 53, 79, 51, 44, 49, 56, 58, 82, 64, 62, 61, 63, 59, 57, 65, 66, 67, 68, 69, 72, 73, 71, 83, 74,
 103, 128, 104, 105, 106, 109, 107, 110, 108, 111, 112, 113, 114, 115, 116, 117, 118, 127, 119, 120, 121, 122, 123, 124, 125, 126,
 57, 69, 78, 66, 73, 74, 120, 83, 80, 81, 77, 76, 84, 79, 82, 85, 86, 87, 91, 92, 118, 88, 89, 94, 93, 95, 115, 96, 99, 97, 116, 101, 98, 102, 103, 117, 104, 36, 106, 105, 119, 108, 107, 109, 121, 123, 124, 122,
 136, 137, 138, 139, 140, 141, 156, 142, 143, 144, 145, 146, 147, 149, 148, 150, 151, 152, 153, 60, 55, 56, 56', 57, 57', 63, 74, 75, 76, 76', 58, 58', 59, 62, 62', 77, 51, 52, 52', 61,
 38', 36, 38, 71, 41, 42, 43, 42, 44, 44', 72, 73, 78,

ECC83 6F31 EM80 2x6B32 EL84 6CC41 EM81 6CC41 EZ80 2xPL82



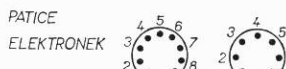
NAPĚTÍ MĚŘENA EL. VOLTMETREM V POLOZE 'SNÍMÁNÍ'.

ROZPOJ SE

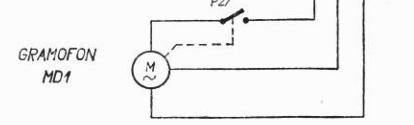
3, 5-6,
3, 5-6,
1-3,
1-3,

TLAČÍTKOVÝ PŘEPÍNAČ P20

POLOHA TLAČÍTKA	SPOJÍ SE DOTEKY
SNÍMÁNÍ	1-2, 4-5, 10-11, 13-14, 16-17, 19-20, 22-23, 25-26,
NAHRÁVÁNÍ	1-3, 5-6, 7-9, 11-12, 14-15, 20-21, 23-24, 26-27,

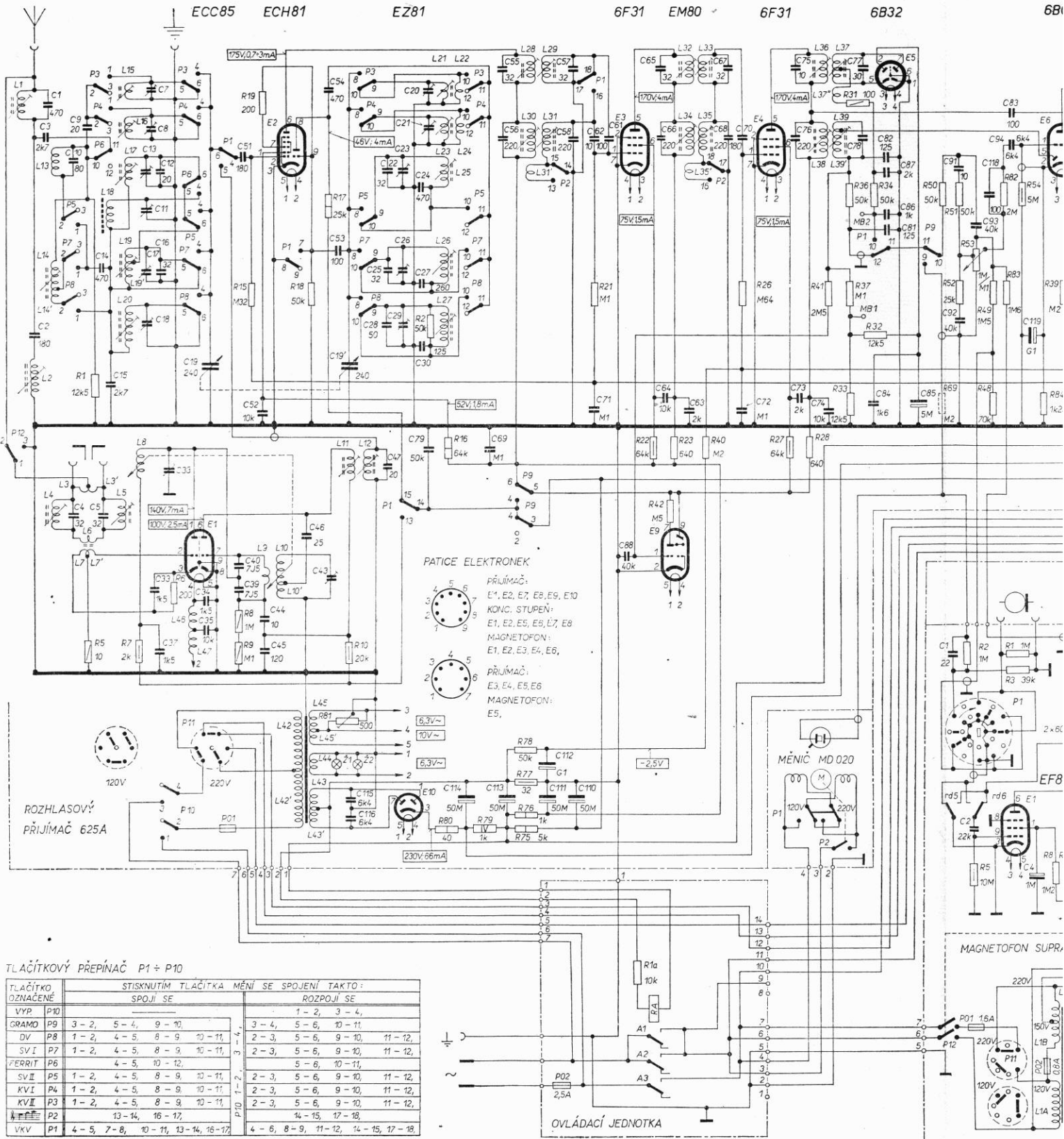


E1, E2, E7, E8, E9, E10, E3, E4, E11, E12, E13, E4, E15, E16 E5, E6,



Zapojení hudební skříně 1105A „VIOLA“
 PŘÍLOHA XV.

R	1,	5,	6,	15, 19,	18, 17,	2,	21,	26,	41, 36, 37, 33, 31, 34, 32,	69, 50, 51, 52, 53, 49, 48, 82, 83, 54, 84, 38	
P	5,	8, 9,	81, 10,	16, 80, 79,	22, 25, 28, 23, 26, 29, 24, 27, 30, 20, 21, 55, 56,	57, 58,	62, 71, 61,	65, 66, 64, 63,	67, 68, 70, 72,	73, 75, 76, 74, 77, 78, 84, 82, 87, 86, 81, 85,	91, 92, 93, 718, 83, 94, 119,
C	1, 3, 2, 10, 9, 14, 15, 7, 8, 13, 11, 17, 18, 12, 16, 19,	51, 52,	54, 53, 19,	79,	114,	69, 113,	112, 111, 110,	88,	32, 34, 33, 35, 35,	36, 38, 37, 37', 39, 39',	1, 2,
L	1, 2, 13, 14, 14', 13, 15, 16, 17, 19, 20,	46, 47,	9, 10, 10', 42, 42', 45, 44, 43, 43', 11, 12,	28, 30, 29, 31, 31',	A,	14, 18, 18,					



PATICE ELEKTRONEK

PRÍJÍMAČ:
E1, E2, E7, E8, E9, E10

KONČ. STUPEŇ:
E1, E2, E5, E5, E7, E8

MAGNETOFON:
E1, E2, E3, E4, E6,

PRÍJÍMAČ:
E3, E4, E5, E6

MAGNETOFON:
E5,

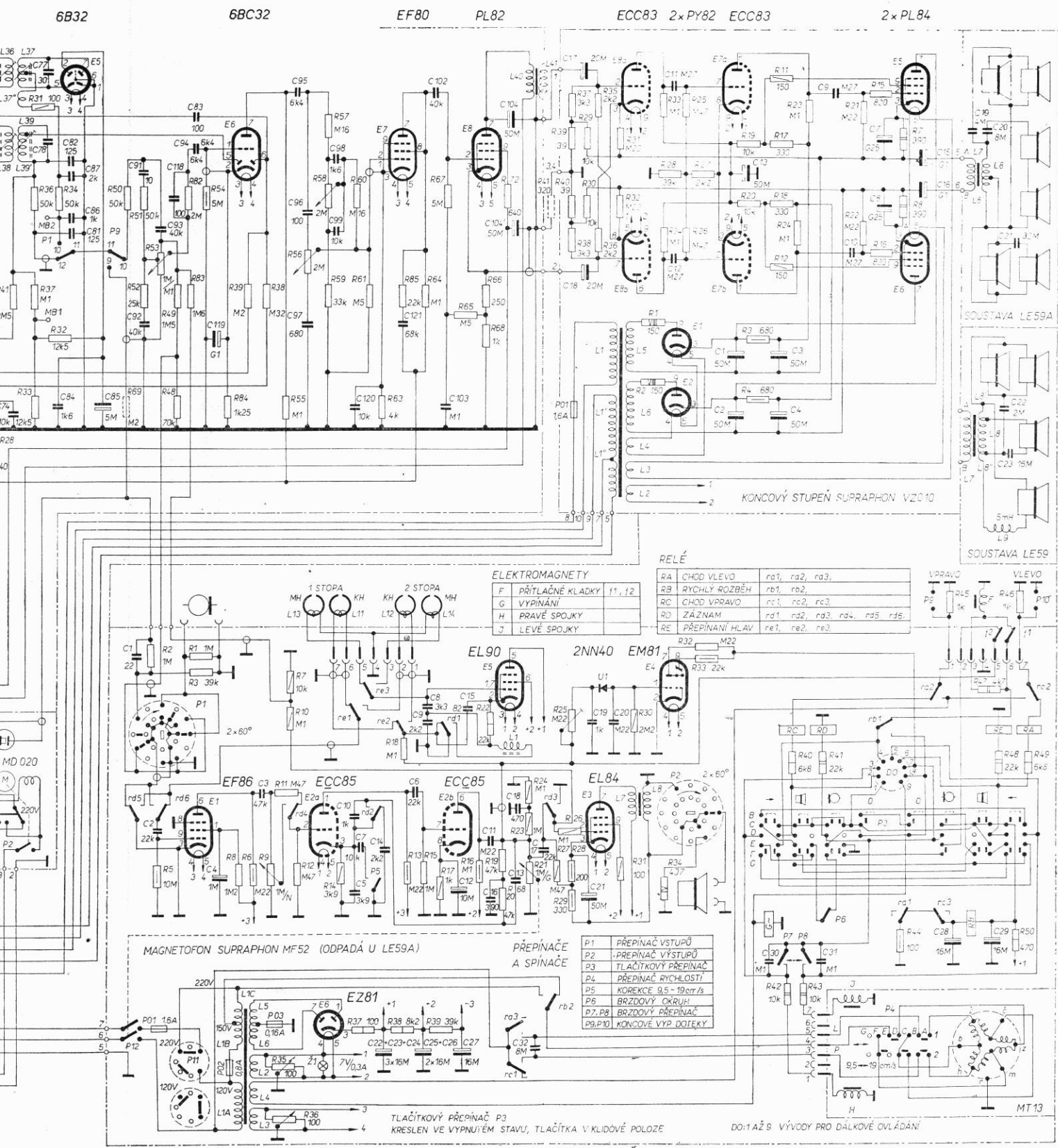
TLAČÍTKOVÝ PŘEPÍNAČ P1 ÷ P10

TLAČÍTKO OZNAČENÉ	STISKNUTÍM TLAČÍTKA MĚNÍ SE SPOJENÍ TAKTO:	ROZPOJÍ SE
	SPOJÍ SE	
VYP P10		1 - 2, 3 - 4,
GRAMO P9	3 - 2, 5 - 4, 9 - 10	3 - 4, 5 - 6, 10 - 11,
DV P8	1 - 2, 4 - 5, 8 - 9, 10 - 11,	2 - 3, 5 - 6, 9 - 10, 11 - 12,
SVI P7	1 - 2, 4 - 5, 8 - 9, 10 - 11,	2 - 3, 5 - 6, 9 - 10, 11 - 12,
FERRIT P6	4 - 5, 10 - 12,	5 - 6, 10 - 11,
SVII P5	1 - 2, 4 - 5, 8 - 9, 10 - 11,	2 - 3, 5 - 6, 9 - 10, 11 - 12,
KVI P4	1 - 2, 4 - 5, 8 - 9, 10 - 11,	2 - 3, 5 - 6, 9 - 10, 11 - 12,
KVII P3	1 - 2, 4 - 5, 8 - 9, 10 - 11,	2 - 3, 5 - 6, 9 - 10, 11 - 12,
P2	13 - 14, 16 - 17,	14 - 15, 17 - 18,
VKV P1	4 - 5, 7 - 8, 10 - 11, 13 - 14, 16 - 17,	4 - 6, 8 - 9, 11 - 12, 14 - 15, 17 - 18,

OVLÁDACÍ JEDNOTKA

MAGNETOFON SUPRA

41,36,37,31,31,34,32,	69,50,51,52,53,49,48,82,83,54,84,38,	39,	55,56,57,58,59,	60,61,63,85,	64,67,65,	66,68,72,	41,37,39,40,38,29,30,35,36,31,32,12,31,34,28,25,26,27,19,20,34,11,17,18,12,24,23,	21,22,15,16,78
5,74,77,78,84,82,87,86,81,85,	91,92,93,78,83,94,78,	95,96,97,98,99,	120,	121,	102,103,	104,104',	17,18,	11,12,
38,37,37',39,39'	1,2,	4,	3,	10,5,7,	14,22,23,24,6,25,26,8,9,12,27,15,16,11,	18,13,32,17,	21,19,20,	30,
	1A,1B,1C,5,6,2,4,3,	13,	11,	12,	14,	1	1,1',1',5,6,4,3,2,	G, C, D, J, H,
								7,8,8',8",9
								B, F, E, A

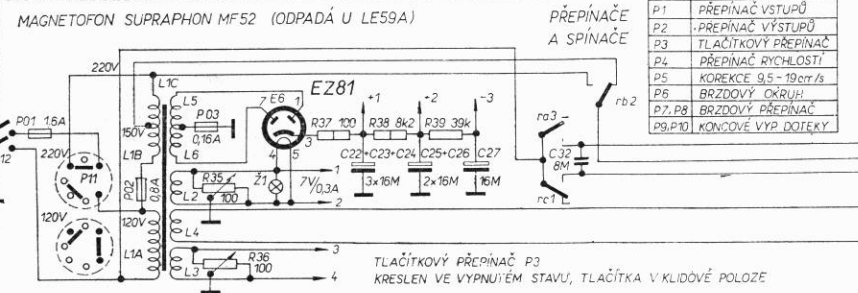
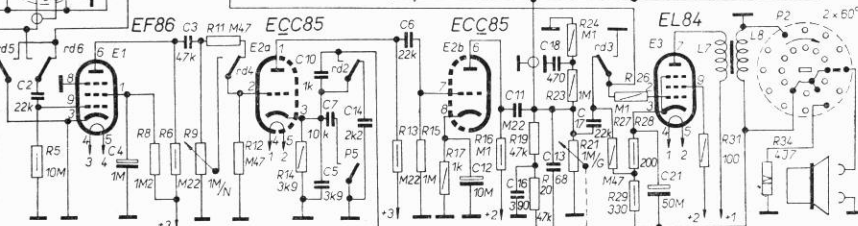
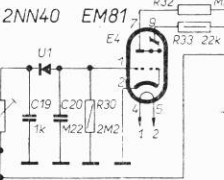


ELEKTROMAGNETY

F	PŘÍTLAČNÉ KLADKY	11, 12
G	VYPÍNÁNÍ	
H	PRÁVÉ SPOJKY	
J	LEVÉ SPOJKY	

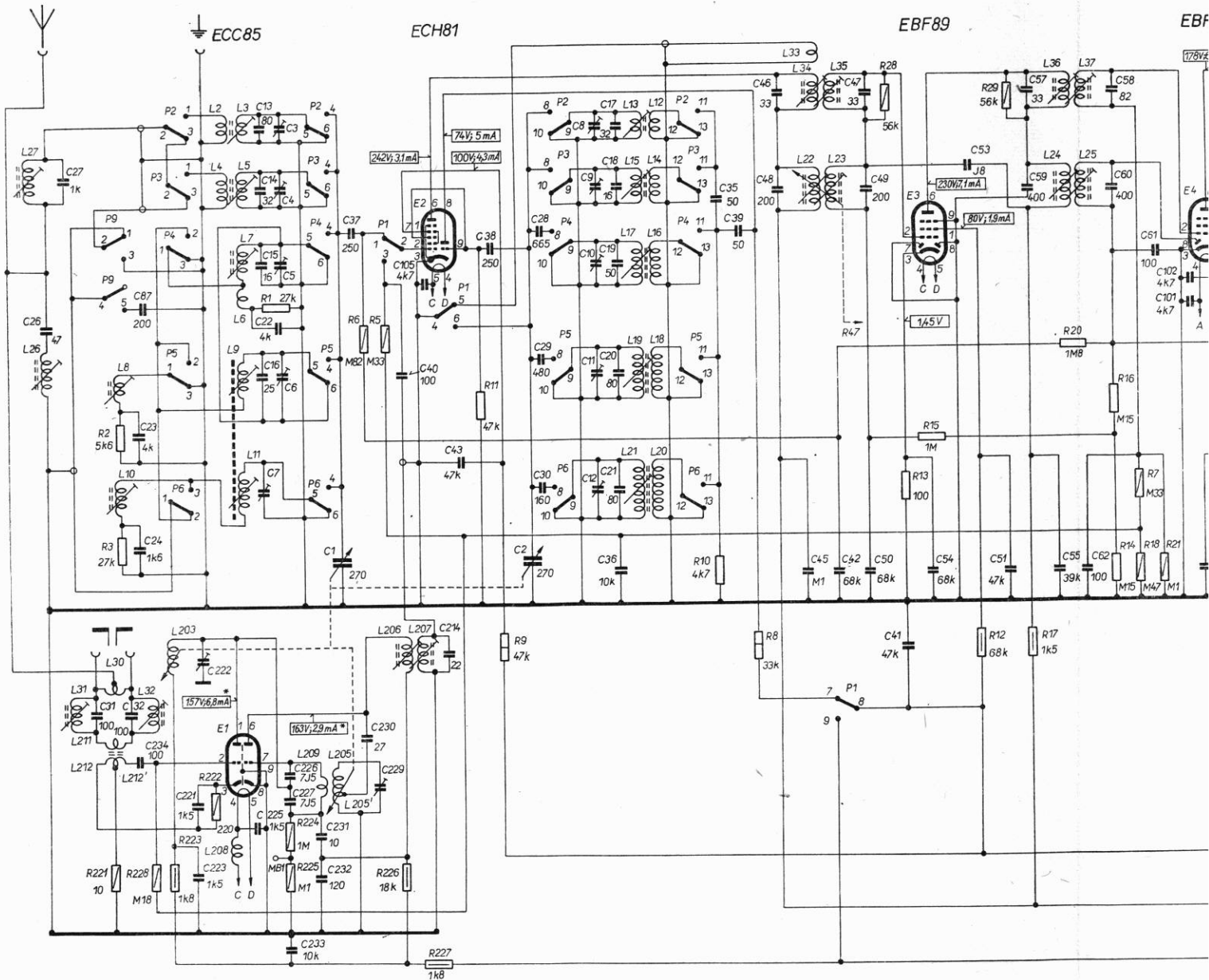
RELE

RA	CHOD VLEVO	ra1, ra2, ra3
RB	RYCHLÝ ROZBĚH	rb1, rb2
RC	CHOD VPRAVO	rc1, rc2, rc3
RD	ZÁZNAM	rd1, rd2, rd3, rd4, rd5, rd6
RE	PŘEPÍNÁNÍ HLAV	re1, re2, re3



Zapojení hudebních skříní SUPRAPHON - LE 59 a LE 59 A
PŘÍLOHA XVI

R	2, 3, 221, 228, 223, 222,	1, 224, 225,	6, 5,	226,	11, 9,	10, 8,	28, 13, 15, 12,	29, 17,	20, 16, 14, 7, 18, 21,
C	26, 27,	23, 24, 87,	13, 14, 15, 16, 7, 34, 5, 6, 22, 1, 37,	40,	105, 43, 38,	2, 28, 29, 30,	8, 9, 10, 11, 12, 17, 18, 19, 20, 21, 36, 35, 39,	46, 48, 45, 42, 47, 49, 50,	54, 53, 51, 57, 59, 55,
L	31,	32, 234,	223, 222, 221,	225, 226, 227, 233, 231, 232, 230, 229,	214,	41,	13, 15, 17, 19, 21, 12, 14, 16, 18, 20,	33, 34, 22, 35, 23,	36, 24, 37, 25,



*PŘIJÍMAČ PŘEPNUT NA VKV

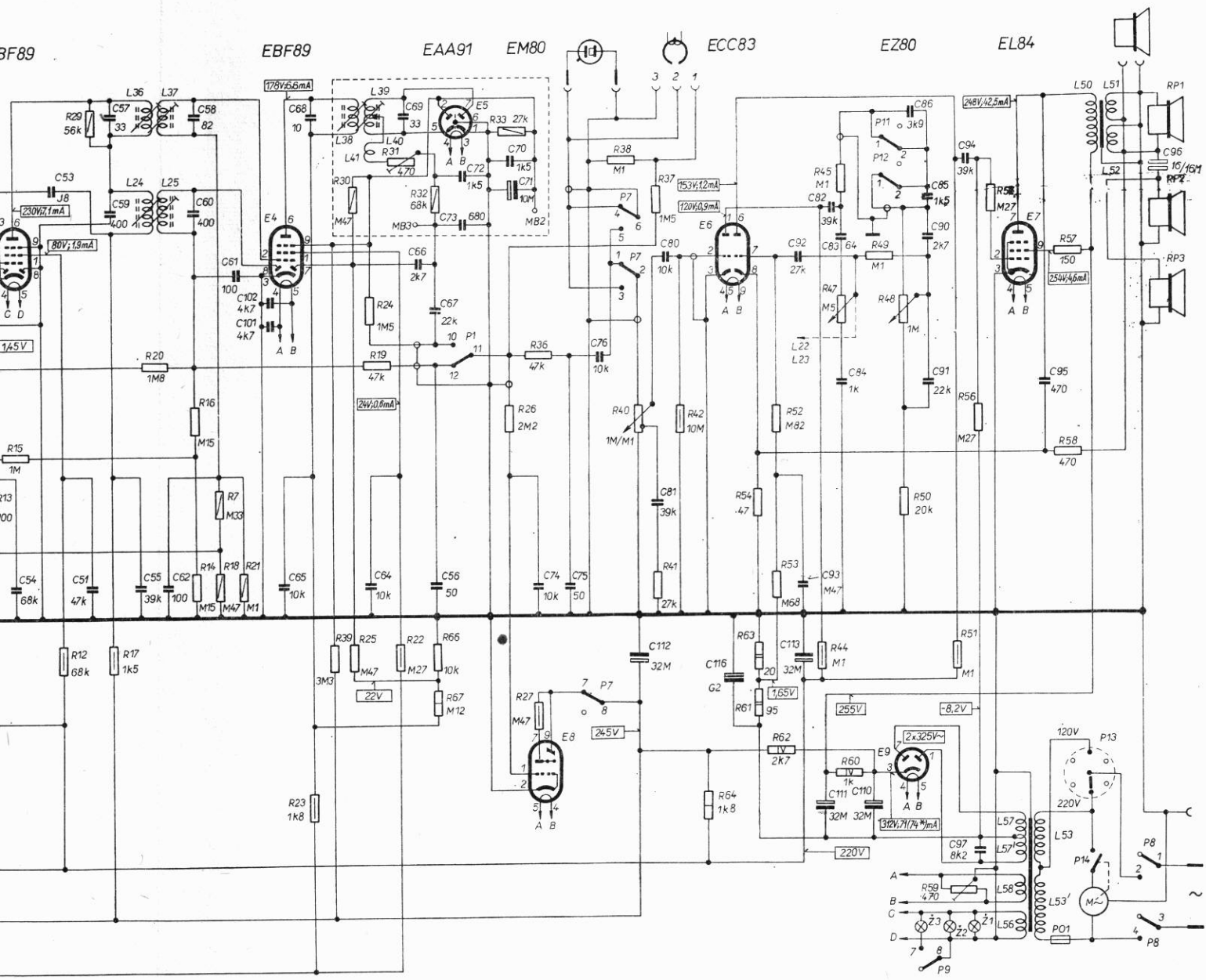
TLAČÍTKOVÝ PŘEPÍNAČ P1-P8

TLAČÍTKO OZNAČENÉ	STISKNUTÍM TLAČÍTKA MĚNÍ SE SPOJENÍ TAKTO :	
	SPOJÍ SE	ROZPOJÍ SE
O	P8	1-2, 3-4,
○	P7	1-2, 4-6, 7-8,
DV	P6	1-2, 5-6, 9-10, 12-13,
SV2	P5	1-3, 5-6, 9-10, 12-13,
SV1	P4	1-3, 5-6, 9-10, 12-13,
KV2	P3	2-3, 5-6, 9-10, 12-13,
KV1	P2	2-3, 5-6, 9-10, 12-13,
VKV	P1	1-2, 4-5, 7-8, 11-12,

TLAČÍTKOVÝ PŘEPÍNAČ P9-P12

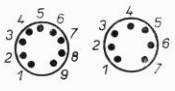
TLAČÍTKO, OZNAČENÉ	STISKNUTÍM TLAČÍTKA MĚNÍ SE SPOJENÍ TAKTO :	
	SPOJÍ SE	ROZPOJÍ SE
REC	P12	1-2,
SOLO	P11	1-2,
ORCHESTR	P10	1-2,
FERRIT	P9	2-3, 4-5, 7-8,

15, 12,	29, 17,	20, 16, 14, 7, 18, 21,	23, 39, 30, 25, 24, 19, 31, 22, 32, 66, 67,	33, 26, 36, 27,	38, 40, 37, 41, 42,	64, 54, 63, 61, 52, 53, 62, 44, 45, 47, 60, 49, 48, 50,	51, 59, 55, 56,	57, 58,
53,	51, 57, 59, 55,	62, 58, 60,	61, 102, 101, 55, 68,	64,	69, 66, 67, 56, 72, 73,	70, 71, 74, 75,	76,	80, 81,
								112,
								116,
								113, 111,
								110,
								97,
								57, 57', 58, 56,
								53, 53', 50, 51, 52,



PATICE ELEKTRONEK

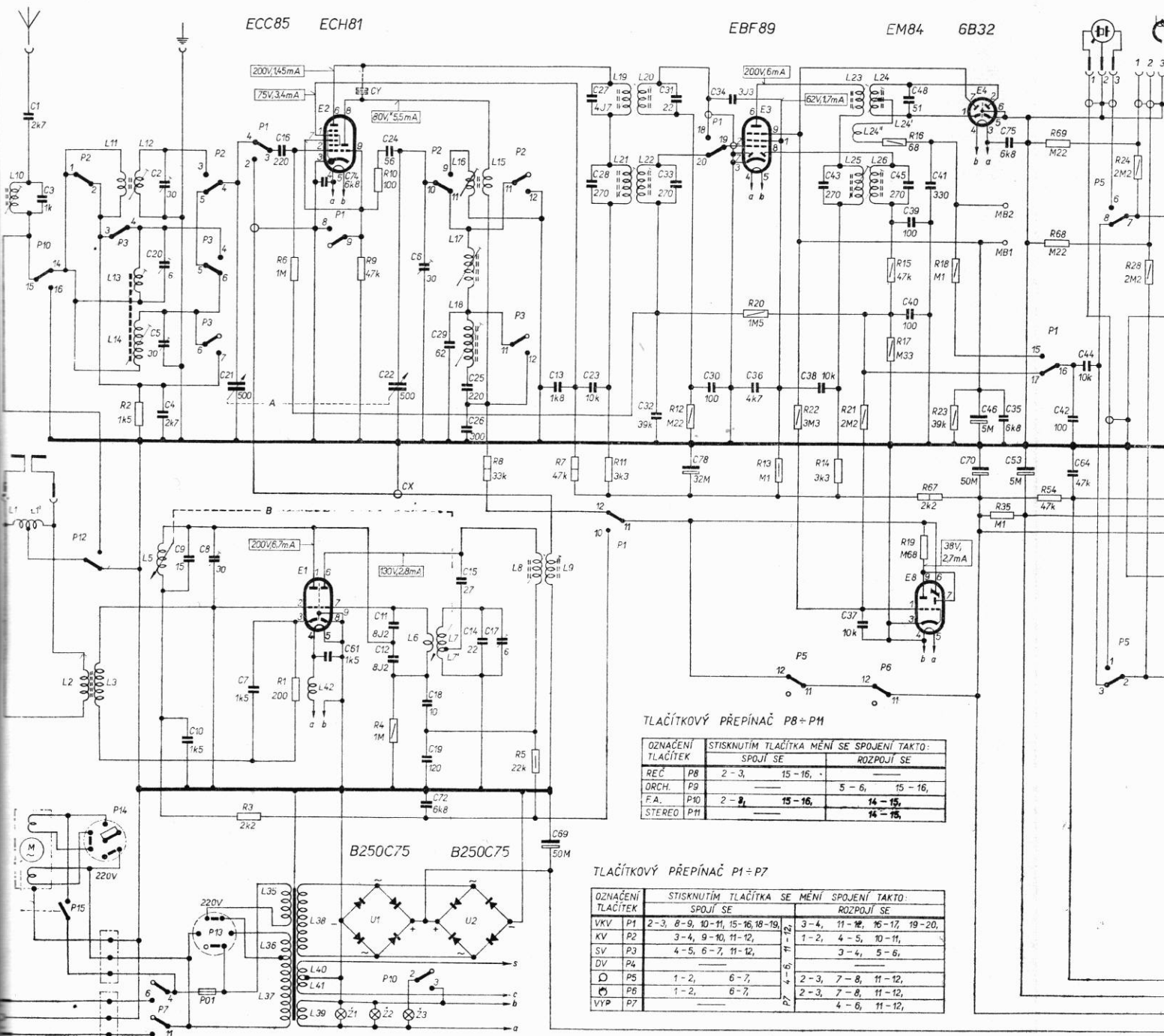
ČÍSLÍ SE SPOJENÍ TAKTO :
ROZPOJÍ SE
1 - 2,
1 - 2,
1 - 2,



E1, E2, E3, E4,
E6, E7, E8, E9
E5,

Zapojení gramofónu SUPRAPHON-LE 650
PŘÍLOHA XVII.

R	2,	3,	6,	9, 10,	12,	20,	22,	21,	16, 15, 17,	18, 23,	69, 68,	24, 2
R	1,	3,	1,	4,	5,	7,	11,	13,	14,	19,	35,	54,
C	1, 3,	2, 20, 5, 4,	21,	16, 74,	Y,	24, 22, 6,	29, 25, 26,	13, 23, 27, 28,	30, 34, 36,	38, 43,	48, 45, 39, 40, 41,	46, 75, 35,
C	10,	9,	8,	7,	61,	11, 12, X, 18,	19, 72,	15, 14, 17,	59,	78,	37,	70,
L	10, 1, 1,	2, 3, 11,	12, 14, 5,	35, 36, 37, 38, 40, 41, 39,	42,	6, 7, 7,	16, 17, 18, 15,	8, 9,	19, 21, 20, 22,	23, 24, 25, 24, 24, 26,	53,	64,



TLAČÍTKOVÝ PŘEPÍNAČ P8÷P11

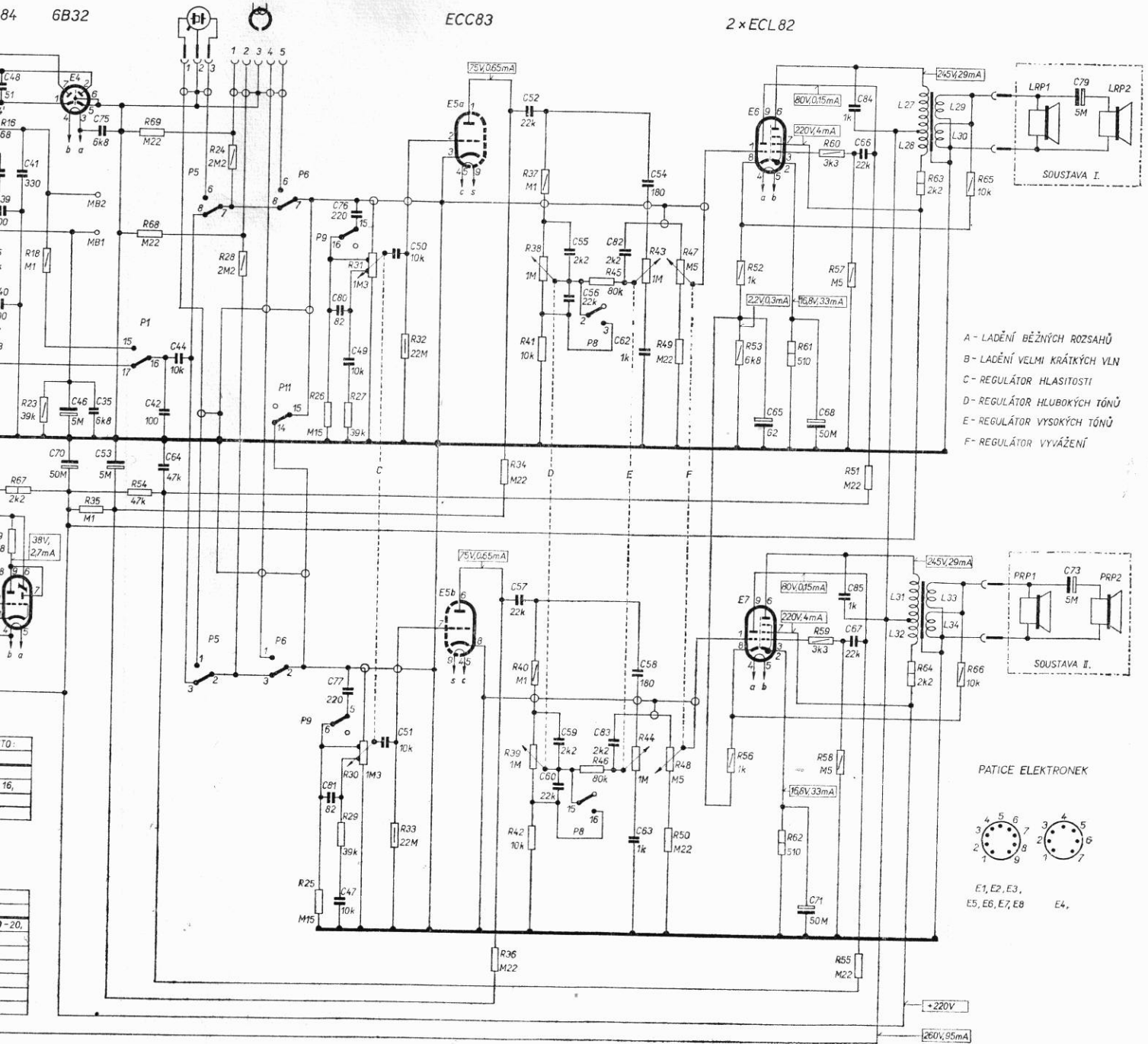
OZNAČENÍ TLAČÍTEK	STISKNUTÍM TLAČÍTKA MĚNÍ SE SPOJÍ SE	ROZPOJÍ SE
REC	P8	2 - 3, 15 - 16,
ORCH	P9	5 - 6, 15 - 16,
F.A.	P10	2 - 8, 15 - 16, 14 - 15,
STEREO	P11	14 - 15,

TLAČÍTKOVÝ PŘEPÍNAČ P1÷P7

OZNAČENÍ TLAČÍTEK	STISKNUTÍM TLAČÍTKA SE MĚNÍ SPOJENÍ TAKTO:
	SPOJÍ SE ROZPOJÍ SE
VKV	P1 2-3, 8-9, 10-11, 15-16, 18-19, 3-4, 11-12, 16-17, 19-20,
KV	P2 3-4, 9-10, 11-12, 1-2, 4-5, 10-11,
SV	P3 4-5, 6-7, 11-12, 3-4, 5-6,
DV	P4
O	P5 1-2, 6-7, 2-3, 7-8, 11-12,
⊙	P6 1-2, 6-7, 2-3, 7-8, 11-12,
VYP	P7

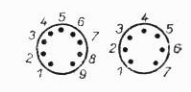
*MĚŘENO NA ROZSAHU STŘEDNÍCH VLN, OSTATNÍ HODNOTY MĚŘENY PŘI PROVOZU NA VKV

15, 17, 18, 23,	69, 68,	24, 28,	26, 27, 31, 32,	37, 38, 41, 45,	43, 47, 49,	52, 53,	61, 60, 57,	63,	65,		
67, 19,	35,	54,	25, 29, 30, 33,	34, 36,	40, 39, 42,	46,	44, 48, 50,	56,	62, 59, 58,	*51, 55, 64,	66,
8, 45, 39, 40, 41,	46, 75, 35,	42, 44,	80, 76, 49, 50,	52,	55, 56,	82, 54, 62,	65,	68, 64, 66,	71, 85, 67,	79,	
24, 26,	70,	53, 64,	81, 77, 47, 51,	57,	59, 60,	83, 58, 63,	72, 28, 31, 32,	29, 30, 33, 34,	73,		



- A - LADĚNÍ BĚŽNÝCH ROZSAHŮ
- B - LADĚNÍ VELMI KRÁTKÝCH VLN
- C - REGULÁTOR HLASISTOTI
- D - REGULÁTOR HLUBOKÝCH TÓNŮ
- E - REGULÁTOR VYSOKÝCH TÓNŮ
- F - REGULÁTOR VYVÁŽENÍ

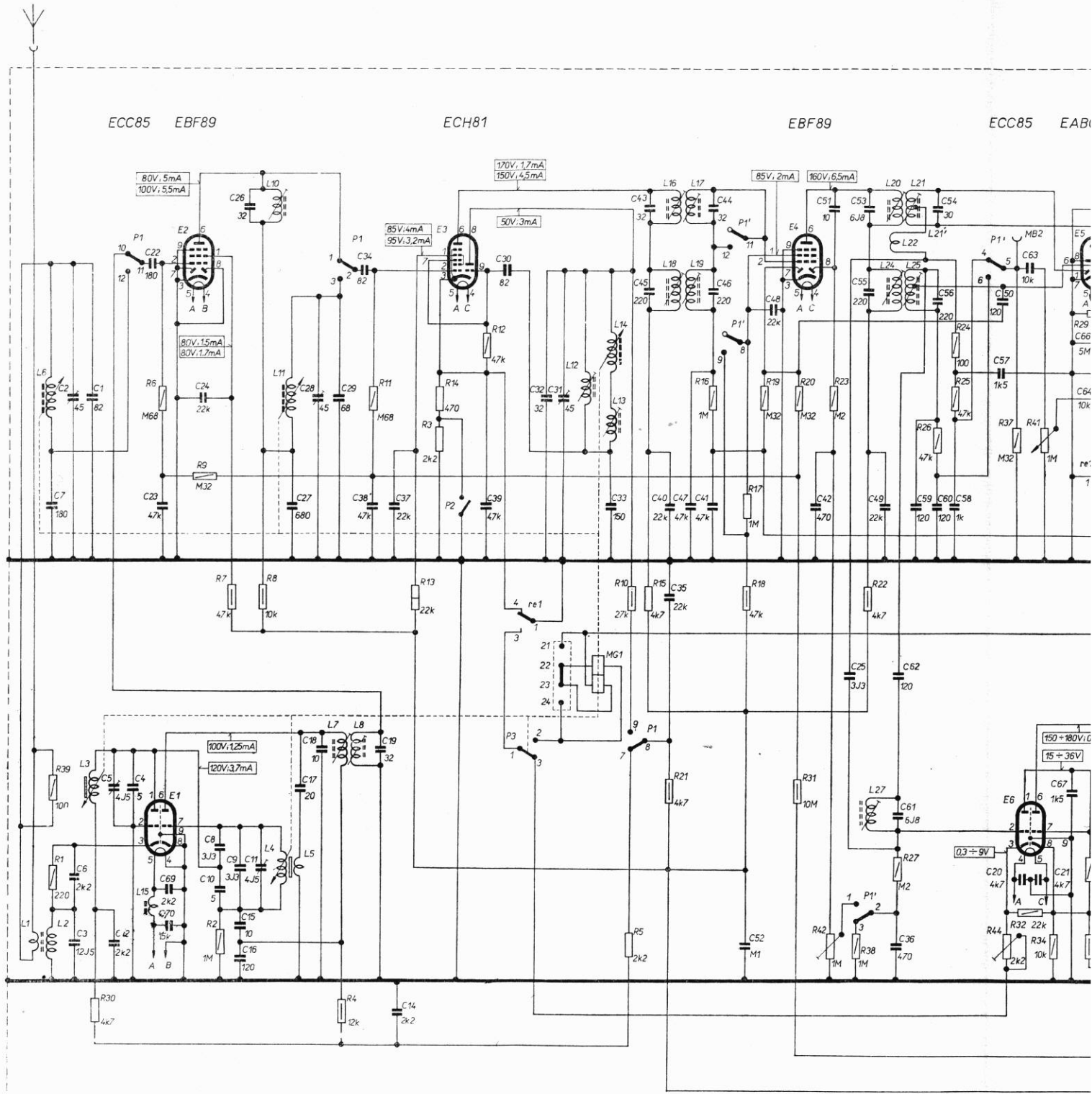
PATICE ELEKTRONEK



E1, E2, E3,
E5, E6, E7, E8 E4,

Zapojení gramofónu 1112A „STEREO“
PŘÍLOHA XVIII.

R	39, 1,	30,	6,	9,	11,	14, 3,	12,	16,	17, 19,	20,	23,	26, 24, 25,	37, 41,
C	7, 2, 1,	22, 23,	24,	26,	27, 28, 29, 34, 38, 37,	13,	39, 30,	32, 31,	33,	4, 3, 4, 5, 40, 47, 44, 46, 41, 48,	42, 51,	53, 55, 49, 59, 54, 56, 60, 58,	50, 57, 63,
L	1, 2, 6,	3,	15,	10, 11, 4,	5,	7, 8,	12, 14, 13,	15, 10, 17, 19,	27, 20, 22, 24, 21, 25,	35,	52,	25, 36, 62, 61,	20, 21, 67,



PŘEPÍNAČ PŘEPNUT NA VKV

ÚDAJE NAPĚTÍ A PŘOUDDY NAHOŘE PLATÍ PRO STŘEDNÍ VLNY

PŘEPÍNAČ P1

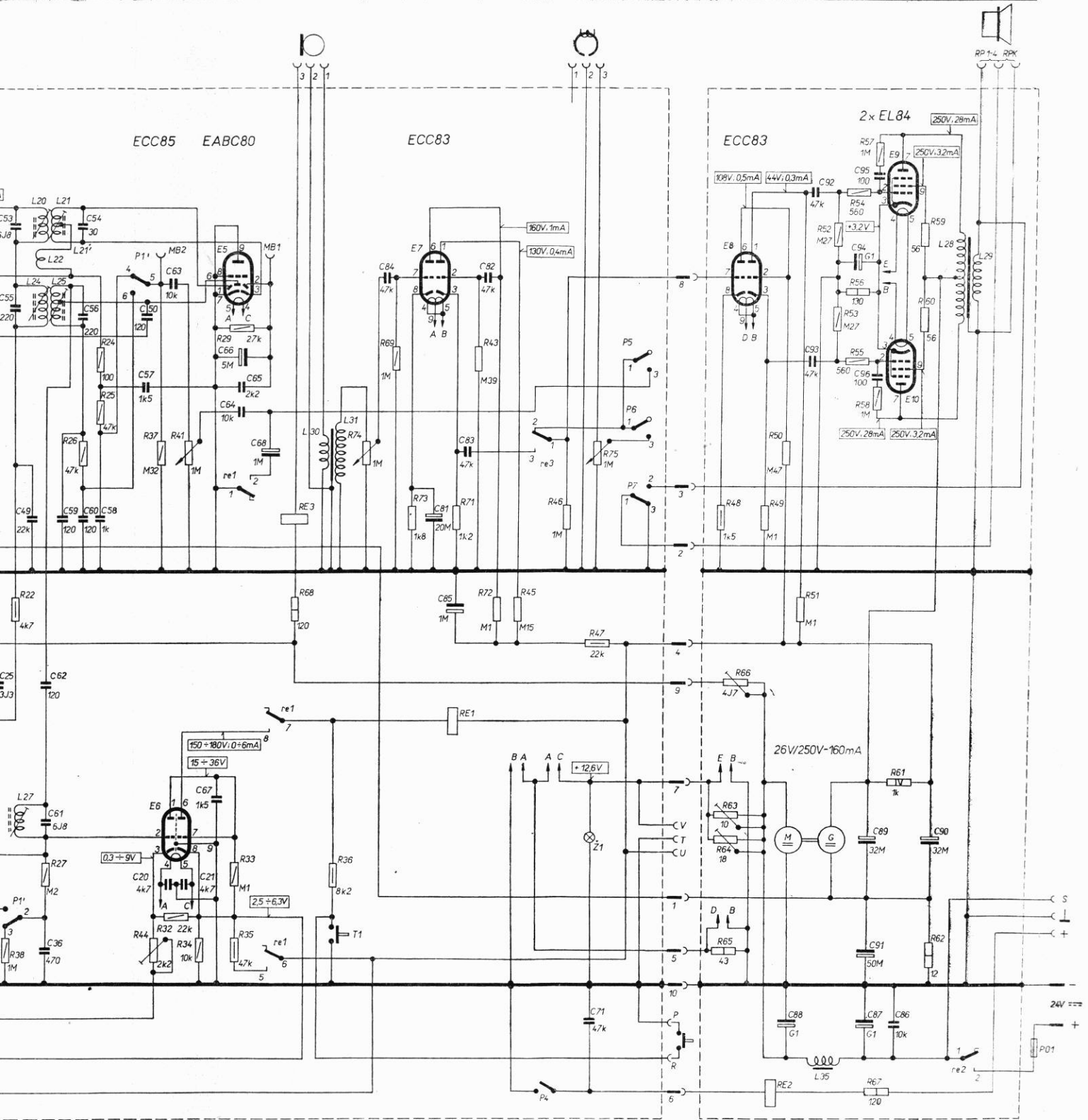
ROZSAH	SPOJENÉ DOTEKY P1	SPOJENÉ DOTEKY P1'
SV	2-3, 8-9, 11-12,	1-2, 5-6, 8-9, 11-12,
VKV	1-2, 7-8, 10-11,	2-3, 4-5,

- RE1 - ZASTAVOVACÍ RELÉ re1(1až8)
- RE2 - SPÍNAČÍ RELÉ re2(1až2)
- RE3 - SPÍNAČÍ RELÉ MIKROFONU re3(1až3)
- MG1 - ELEKTROMAGNET Pohonu
- P1, P1' - PŘEPÍNAČ VLNŮVÝCH ROZSAHŮ
- P2 - PŘEPÍNAČ CITLIVOSTI

- P3 - KONCOVÝ SPÍNAČ NÁHONU
- P4 - VYPÍNAČ PŘÍSTROJE
- P5 - VYPÍNAČ VF ROZHLASOVÉ ČÁSTI
- P6 - ZAPÍNÁNÍ MAGNETOFONU
- P7 - PŘEPÍNÁNÍ REPRODUKTORŮ
- R,P - TLAČÍTKO DALŠÍHO OVLÁDÁNÍ

- T, UY - PŘÍPOJKA PRO KR
- S L* - PŘÍPOJKA PRO SA
- 1+10 - DESETIPÓLOVÁ PR
- T1 - TLAČÍTKO SAMOČÍ
- RPK - KONTROLNÍ REPR
- RP1-4 - OSTATNÍ REPR

26	24, 25	37, 41	29	74	69, 73	71, 43	46	75	48	49	50, 52, 53, 54, 56, 55, 57, 58, 59, 60,	
42	22, 38, 27	44	32, 34	33, 35	68	36	72, 45	47	66, 63, 64, 65	51	67, 61, 62,	
53, 55, 49	59, 54, 56, 60, 58,	50, 57, 63,	66, 65, 64, 68,	84	81	83, 82	71	88	89, 91, 87,	86	90,	
25	36, 62, 61,	20, 21, 67,	30	31	85	71	88	89, 91, 87,	86	90,	28	29



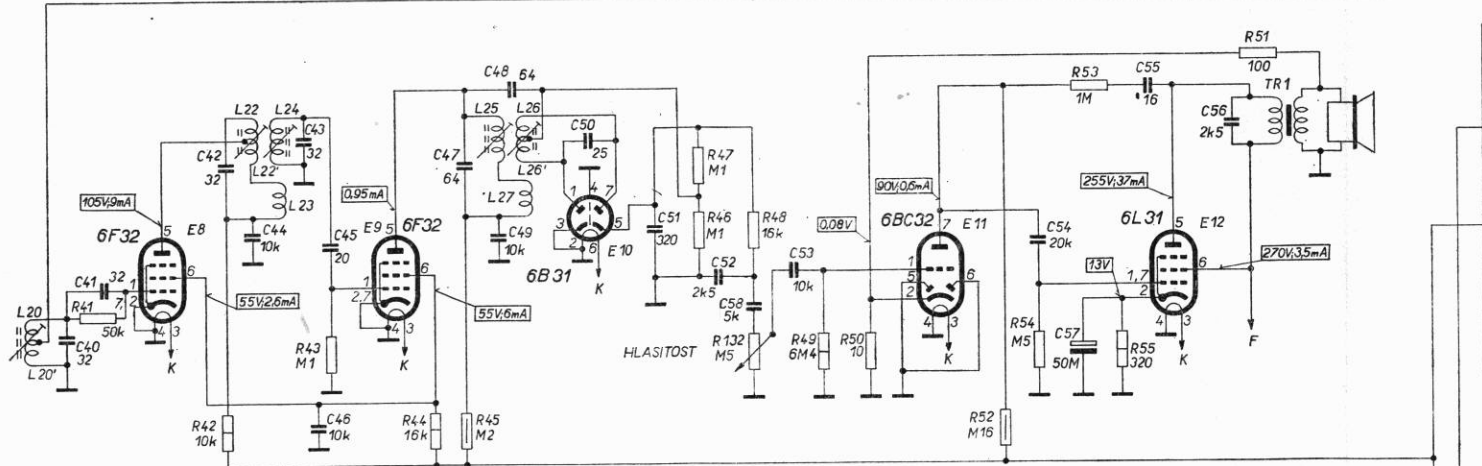
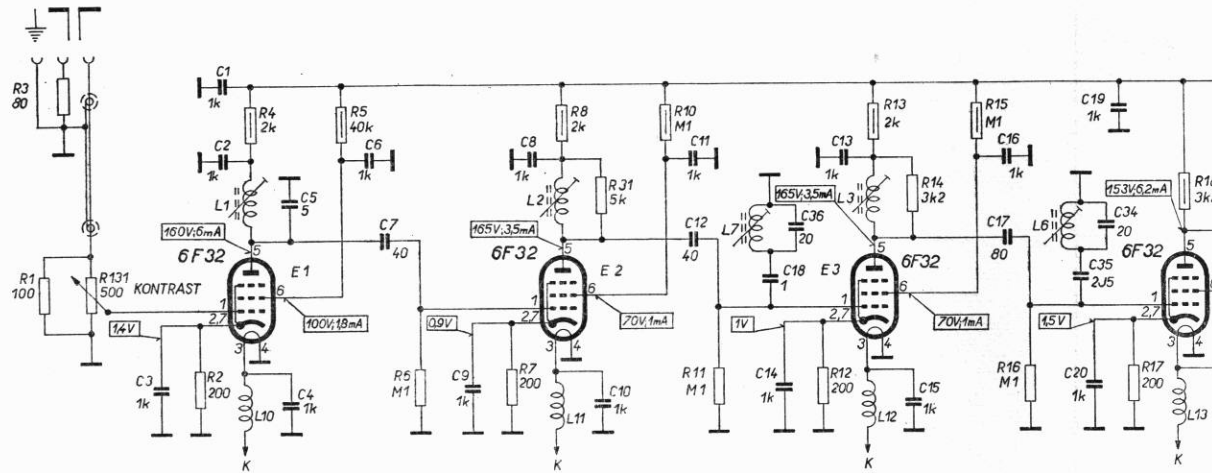
- T,UV - PŘÍPOJKA PRO KRÁTKOVLNÝ ADAPTOR
- S 1,+ - PŘÍPOJKA PRO SAMOČINNÉ VÝSUVNOU ANTÉNU
- 1+10 - DESETIPÓLOVÁ PROPOJOVACÍ ZÁSTRČKA A ZÁSUVKA
- T1 - TLAČÍTKO SAMOČINNÉHO LADĚNÍ
- RPK - KONTROLNÍ REPRODUKTOR
- RP1-4 - OSTATNÍ REPRODUKTORY



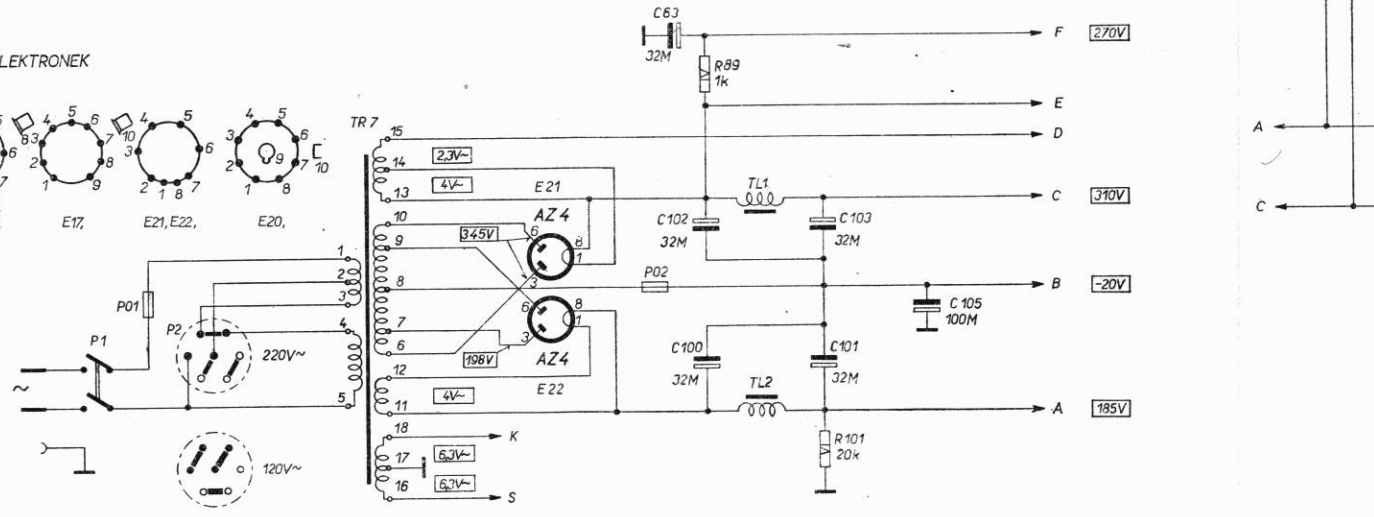
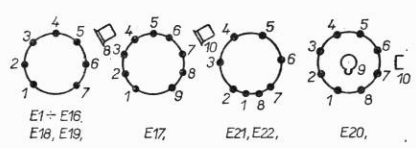
Zapojení autorádia 2203BV „OZVĚNA“

PŘÍLOHA XIX.

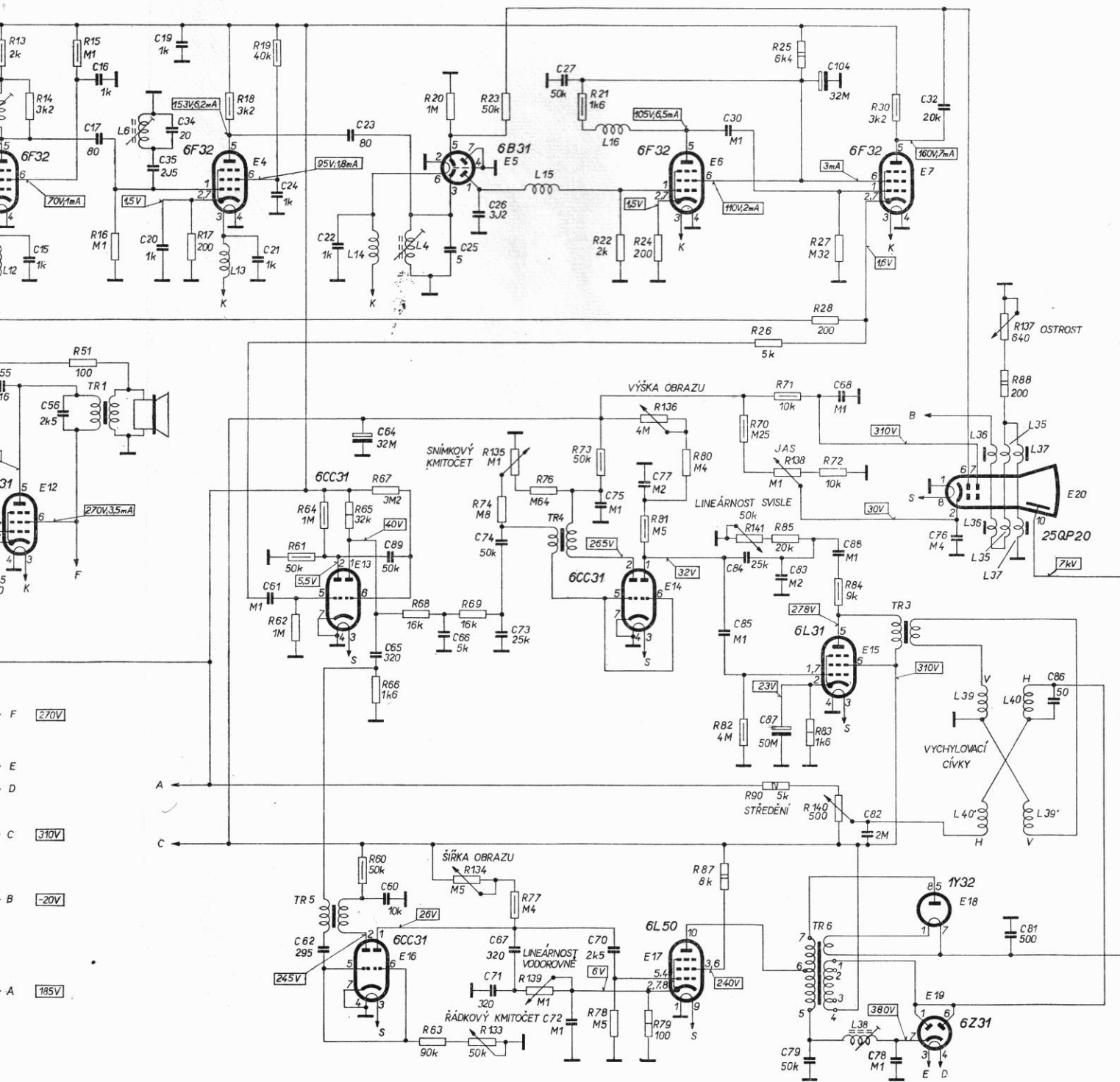
	1,	131,	2,	4,	5,	4,7	4,8, 132,	7, 8,	31,	10,	52, 53, 12,	13,	15, 51,	17, 18,
R	41,	42,	3, 43,	44,	45,	46, 6,	7,	49, 50, 89,	101,	11,	54,	55, 14,	16,	
C	40, 41,	42,	44, 43, 45, 46,	3, 4, 7,	4, 8, 49,	4, 50,	7,	9, 52, 58,	100, 53, 63,	101, 12,	105, 14,	5, 7,	56,	20,
L	L20, L20',	L22, L22', L23, L24,		TR7, L1, L10, L25, L27, L26, L26',				L2, L11, TL1, TL2,		L7,	L3, L12,		TR1, L6,	L13,



PATICE ELEKTRONEK

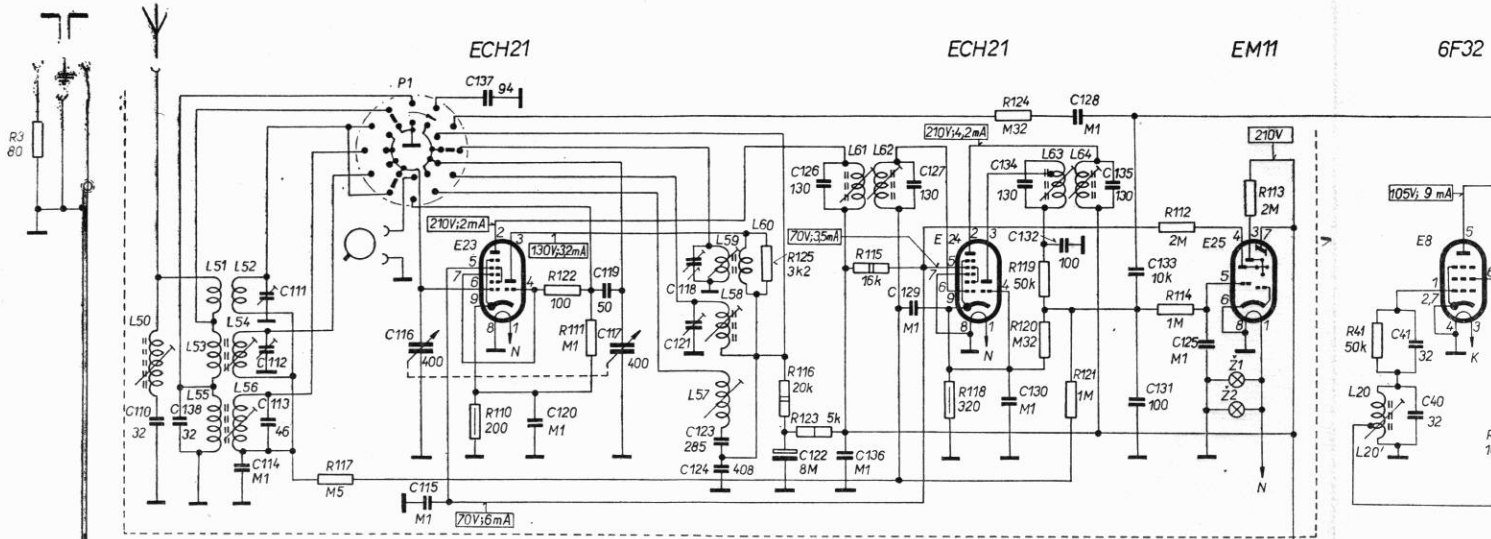


13,	15, 51,	17, 18,	19,	64,65,	63, 20, 69, 134, 133, 23, 135, 139,	21, 70,	22,	24, 136,	82,	70, 71, 26, 25, 2, 7, 28, 138,	30,	137,		
14,	16,			61, 62,	66, 60, 67, 68,	74, 76, 77,	78,	81, 79, 80, 87,	141, 90, 85,	83, 72, 84, 140,		88,		
5,	16, 17,	34, 35, 19,	21, 61,	22,	62, 64, 89, 60,	25, 26, 74,	27,	75,	70,	30,	84, 83, 87,	79, 88, 68,	32, 76,	86,
	56,	20,	24,	23,	65,	66, 71, 67,	73, 72,	77,	77,	85,		104, 82,	78,	81,
2,	TR1, L6,	L13,		L14, TR5,	L4,	L15, TR4,	L16,				TR6, L38,	TP3,	L39, L40, L39', L40',	L36, L35, L37,

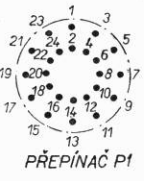
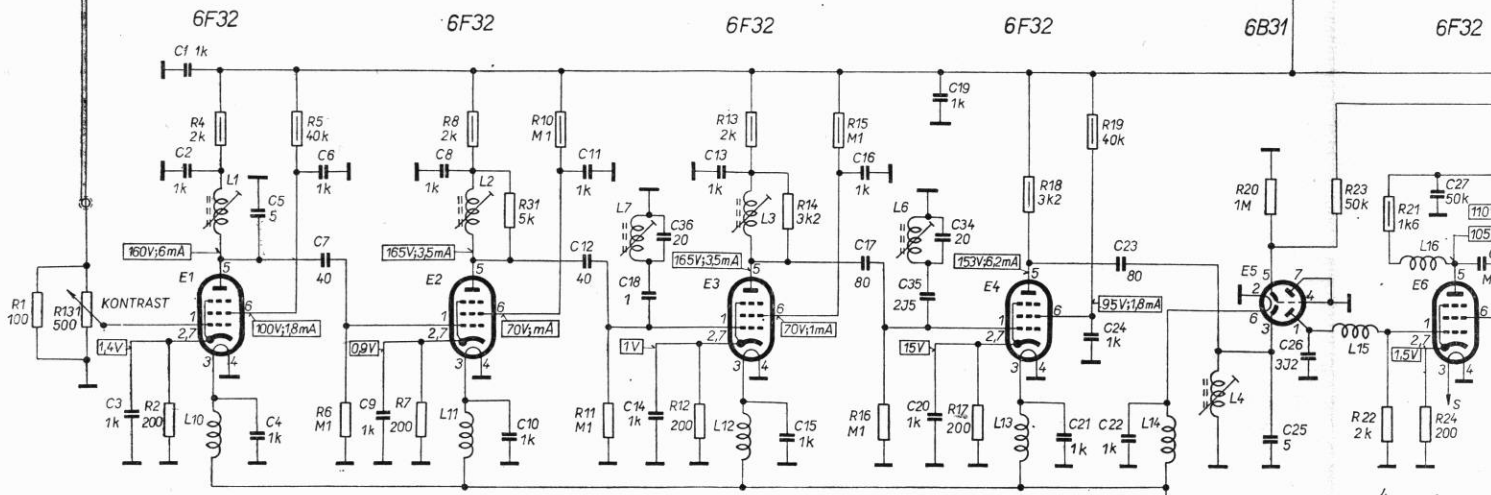


Zapojení televizního přijímače 4001A
PŘÍLOHA XX.

R	3,	117,	110,	122, 111,	125, 116, 123,	115,	118,	124, 119, 120, 121,	112, 114,	113,	41,										
4	131,	2,	4,	5,	6,	8,	31,	10,	11,	12,	89, 13,	14,	101,	15,	16,	17,	18,	19,	20,	23,	21, 22, 24,
C	110, 138,	114, 111, 112, 113,	116, 115,	137,	120,	119, 117,	118, 121, 123, 124,	122,	126, 136,	129, 127,	130, 134, 132, 128,	135, 133, 131,	125,	41, 40,							
L	3, 1, 2,	4, 5,	6, 7,	9,	8,	10,	11, 12,	18, 14, 36,	13, 102, 100,	15, 63, 103, 101, 16, 17, 35,	105, 20, 19, 34,	21,	24, 23, 22,	25, 26,	27, 30,						
	50,	51, 53, 55, 110, 52, 54, 56,	2, 11,	7,	59, 58, 57, 60, 3, 12,	61, 62, 6,	13,	63, 64,	14,	4,	15, 20, 20', 16,										



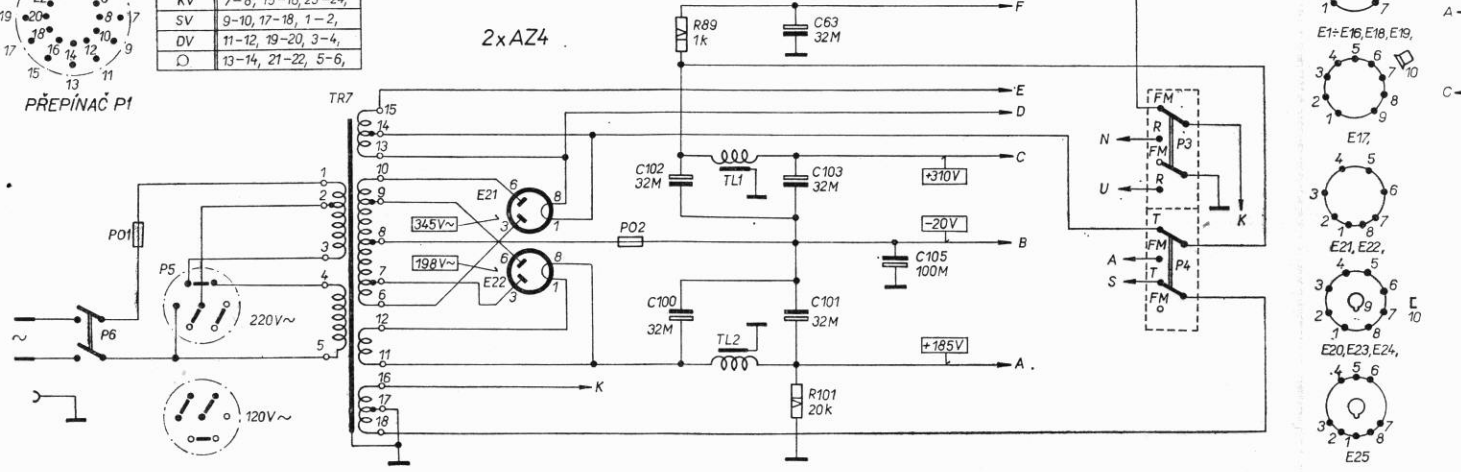
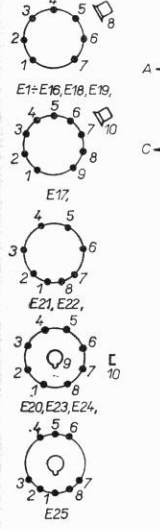
VF. ČÁST ROZHLASOVÉHO PŘIJÍMAČE



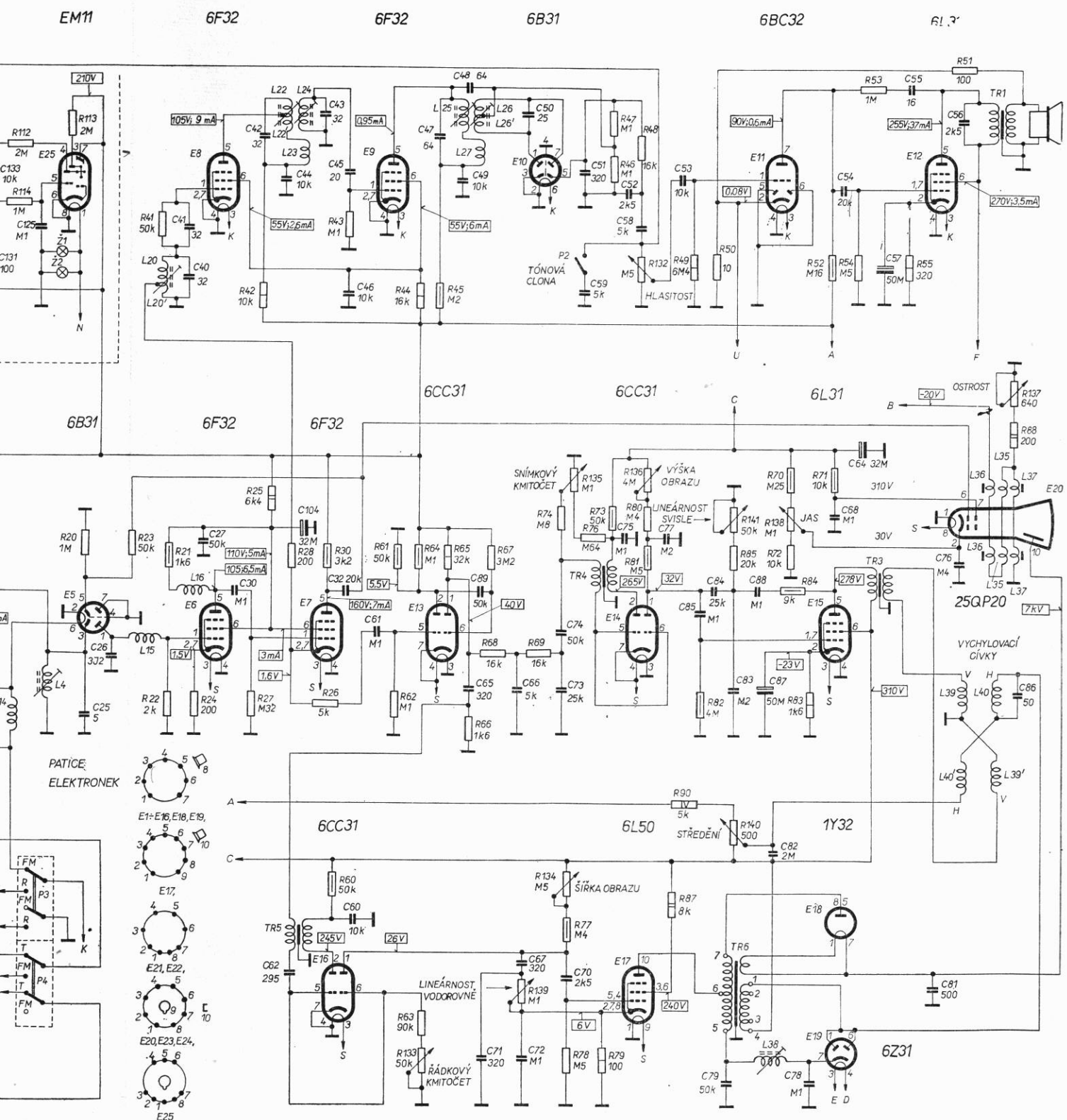
ROZSAH	SPOJENÉ DOTEKY P1
KV	7-8, 15-16, 23-24,
SV	9-10, 17-18, 1-2,
DV	11-12, 19-20, 3-4,
OV	13-14, 21-22, 5-6,

2x AZ4

PATICE ELEKTRONEK

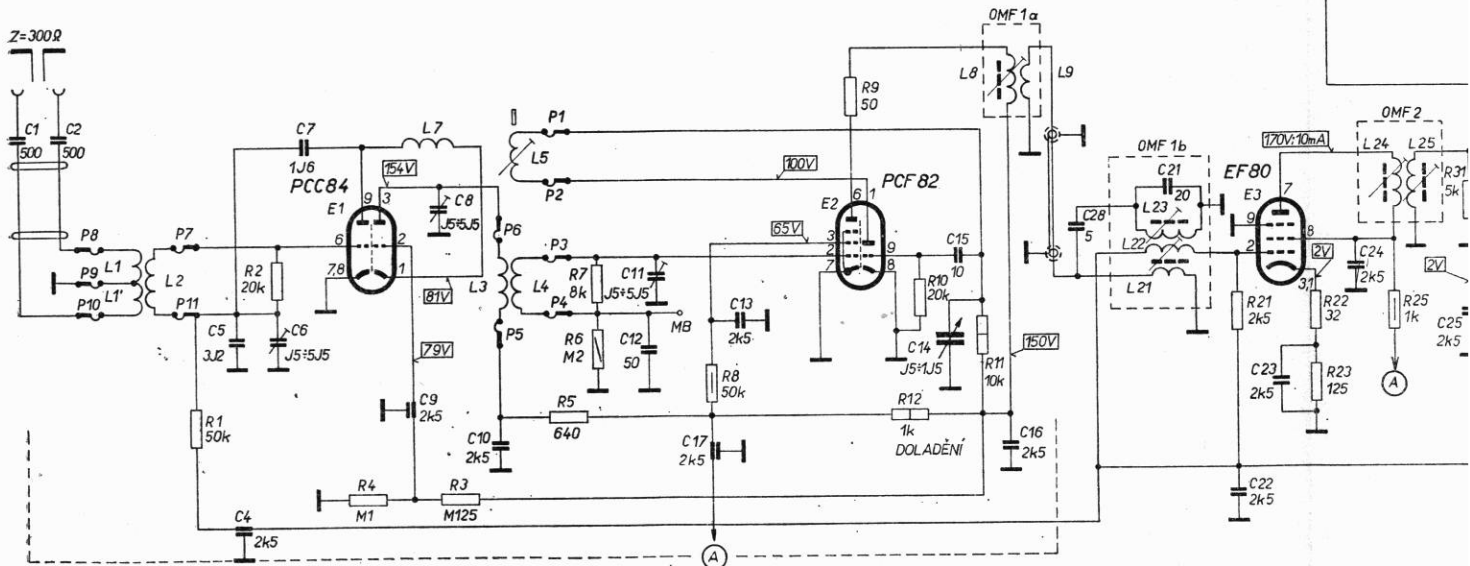


12, 114,	113,	41,	42,	43,	44,	45,	47, 46, 48, 132,	49, 50,	52, 54, 53,	55,	51,
131,	125,	20,	23, 21, 22, 24,	27, 25, 28,	30, 60, 26,	61, 62,	64, 63, 133, 65, 66, 67, 68,	139, 69, 74, 94, 77, 78, 135, 76, 79, 73, 136, 80, 81, 87, 90, 82, 141, 85, 140,	70, 138, 72, 84, 83, 71,		132, 88,
		25, 26,	41, 40,	42, 44,	43, 45, 46,	47, 49, 48,	50,	51, 59,	52, 58,	53,	54, 57, 55,
14,	4,	27, 30,	27, 30,	62,	32, 60,	61,	65, 89, 71, 66, 67, 72,	74, 73, 70,	75,	77,	85, 84, 79, 83, 88, 87, 82,
		15, 20, 20',	16,	22, 22', 24, 23,			25, 26, 26', 27,				38,
											39, 40', 36, 35, 40, 39', 37,

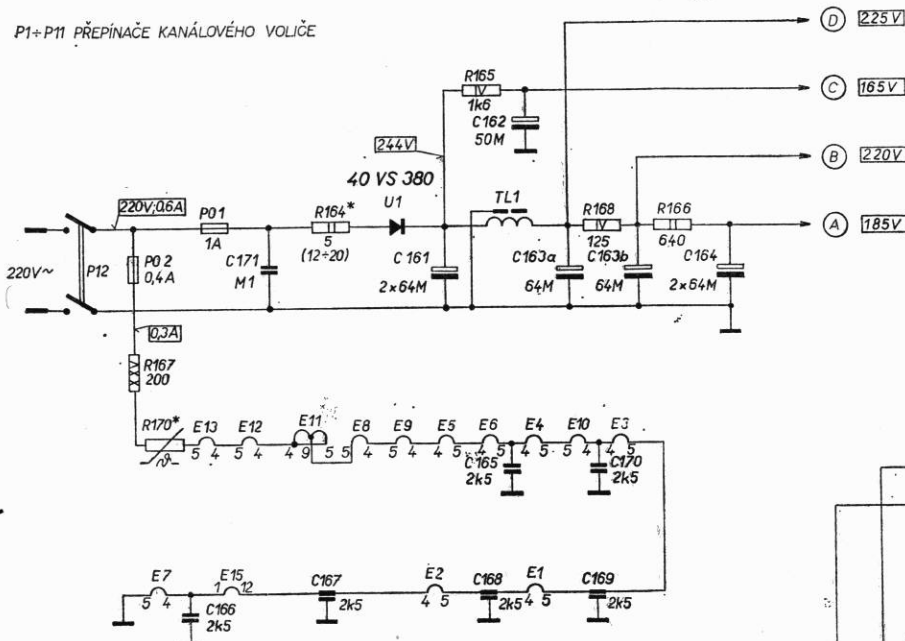


Zapojení televizního přijímače 4002A
PŘÍLOHA XXI.

	1,	2,	4,	3,	5, 7, 6,	8,	9,	12, 10,	11, 132, 133, 134,	147,	21,	22, 23,	25,	4,		
R	167, 170,		164,	165,	168,	166,		131,	101, 102,	103,	104,	136, 178, 137, 105,	109, 138, 179,	139, 135,	108,	
C	1,	2,	5, 4, 6, 7,	9, 8,	10, 165,	170, 11, 12,	17, 13,		14, 15,	16,	28,	21,	22,	23,	24,	
TR/JL			166,	171,	167,	161,	168, 162, 163a, 169, 163b,	164,				131, 132, 133, 134, 101, 135,	136,	102, 137,	138,	130, 103, 139, 140,
L	1, 1, 2,			7,	3, 5, 4,						8, 9,	23, 22, 21,	131, 131,	132,	24, 25,	

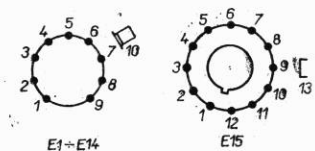


P1-P11 PŘEPÍNAČE KANÁLOVÉHO VOLIČE



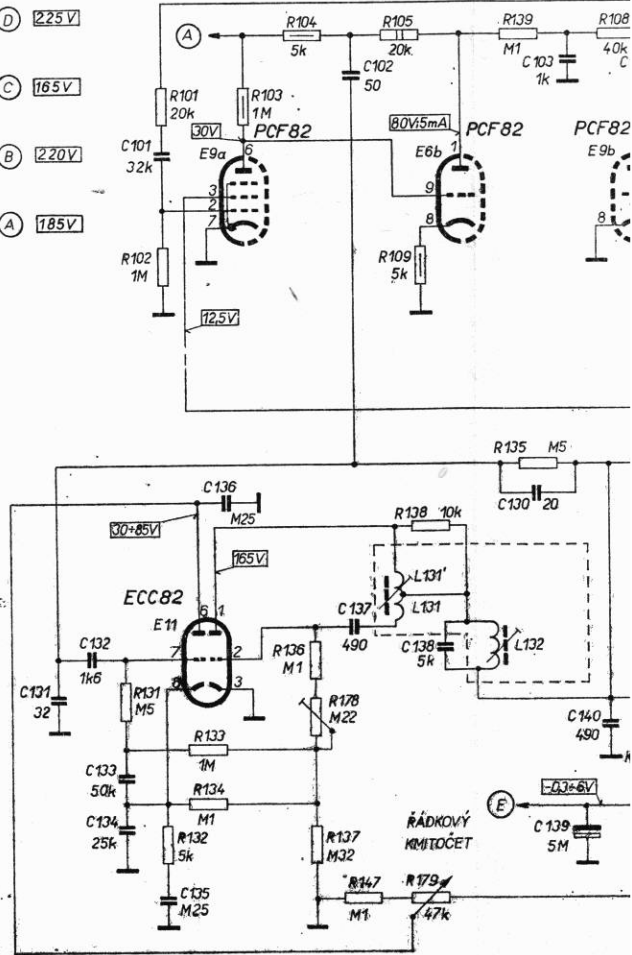
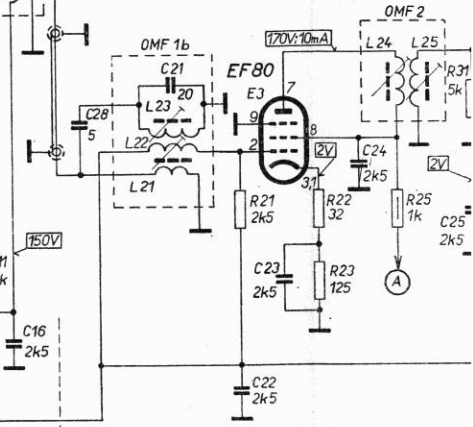
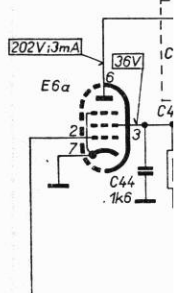
*U NĚKTERÝCH PŘÍSTROJŮ ODPADÁ NEBO MĚNÍ VELIKOST

PARCE ELEKTRONEK

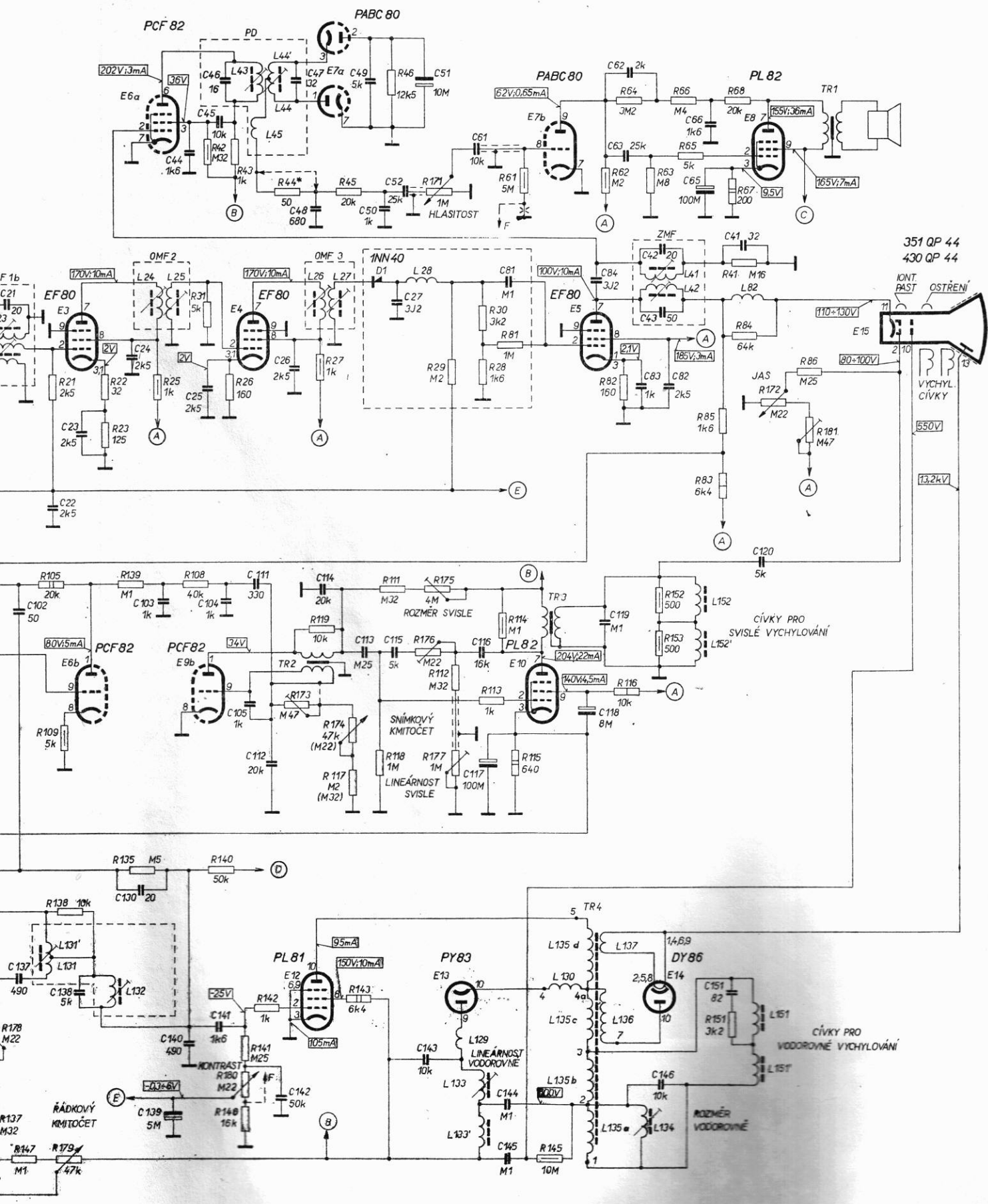


POZOR! VAZEBNÍ CÍVKA L27 NENÍ LADITELNÁ.

PCF 82



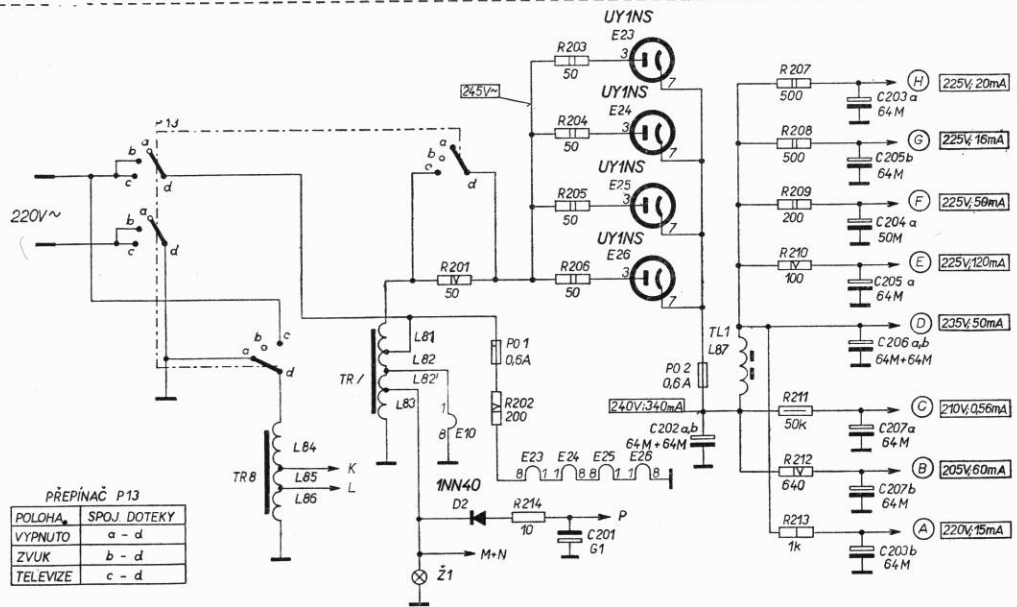
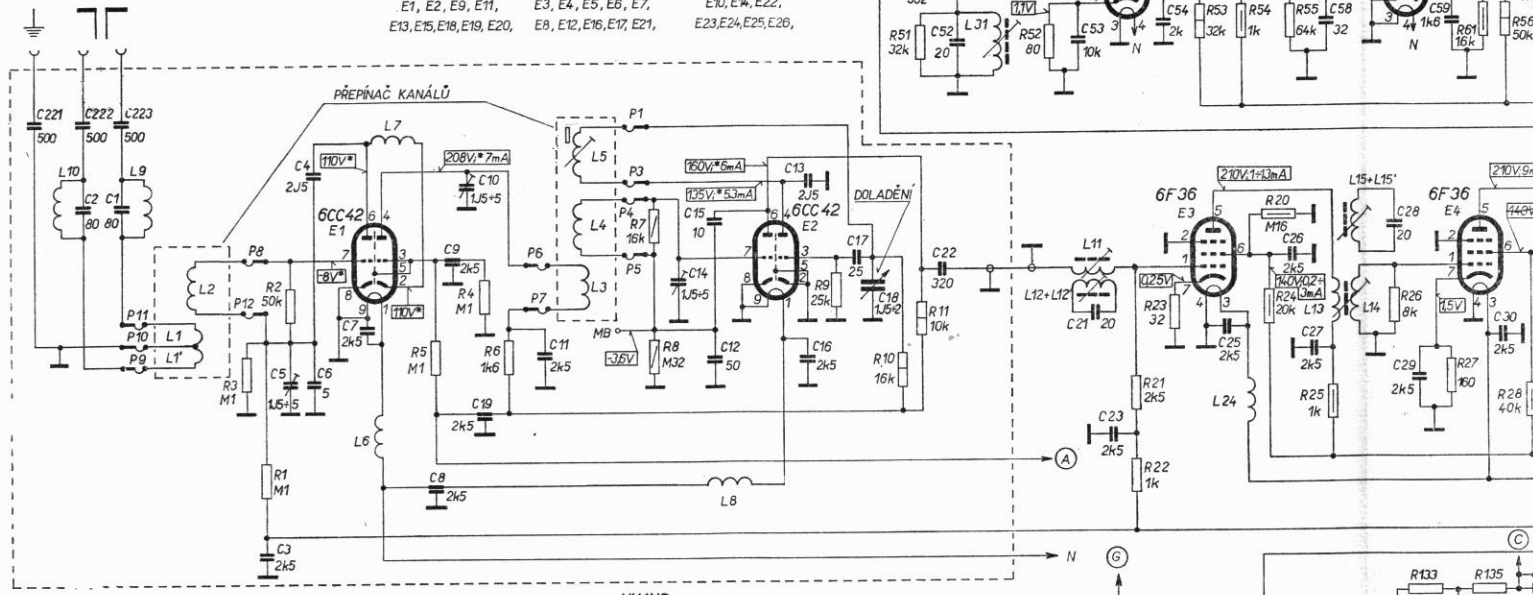
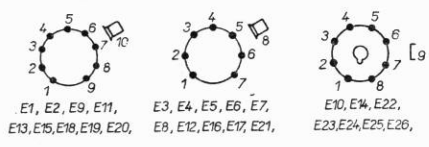
147, 21,	22,23,	25,	42, 31, 43, 26, 142, 44,	27, 45,	46,	171, 29,	30, 28, 81, 61,	145,	62, 64, 82, 63,	66, 65,	85, 83, 41, 64,	172,	86, 181,
178, 137, 105,	109, 138, 179,	139, 135,	108,	140, 141, 180, 146,	173, 119,	174, 117, 143,	111, 118, 175, 176,	112, 177, 113, 114, 115,	116,	152, 153,	68, 67, 151,		
21,	22,	23,	24,	44, 25, 45, 46, 105,	26, 47, 48,	49, 50, 27, 52, 51,	61,	81,	84,	62, 63, 42, 43, 82, 66, 65,	41,	120, 151,	
102, 137,	138,	130, 103, 139, 140,	104, 141, 111, 112, 142,	114,	113, 115,	143,	116, 117, 144,	145,	118, 119,	83,	146,		
				TR2,					TR3,	TR4,		TR1,	
22, 21, 131, 131,	132,	24, 25,	43, 45, 44, 44,	26, 27,	28,	129, 133, 133,			130, 135d, 135c, 135b, 135a, 137, 136, 134, 41, 42,	152, 152, 151, 151,			



Zapojení televizních přijímačů 4102A „MÁNES“ a 4103A „ALEŠ“

R	3, 2,	5, 4, 6,	203, 7,	207, 9,	10, 51,	52,	53, 54, 55,	61, 56,
	1,		204, 8,	208, 209,	11,		21, 22, 23, 153, 154,	20, 24, 25, 132, 26,
			205, 206,	210, 211, 212, 213,		151,	121, 152, 122, 123,	124, 155, 125, 156, 157,
C	221, 222, 223,	3, 5, 4,	7,	8, 9, 10, 19,	11,	14, 15, 12,	13, 16,	17, 18, 51, 22, 52,
	2,	1,	6,					203a, 205b, 204a, 205a,
				201,	220, 202ab,			151, 152,
L	10,	9,	2, 11,	84, 85, 86,	6, 7, 81, 82, 83,	5, 4, 3,	8, 87,	31,
								11, 12, 12', 81, 62,
								24, 32, 33,
								13, 15, 15', 14,

PATICE ELEKTRONEK

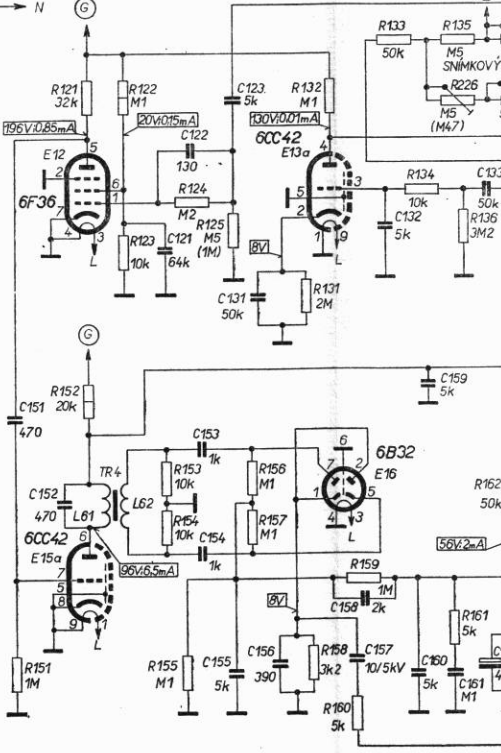


PŘEPÍNAČ P13

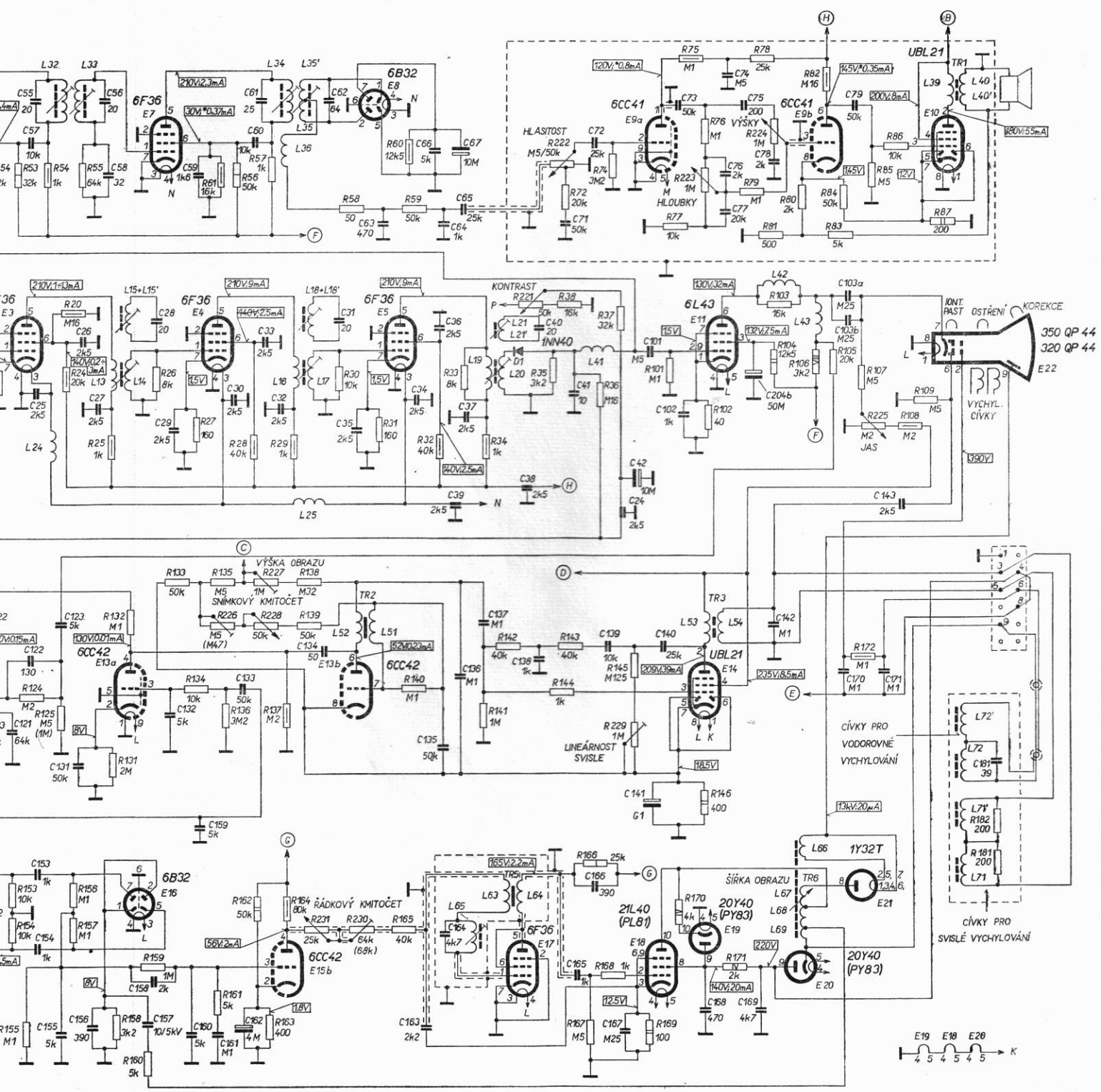
POLOHA	SPOJ. DOTEKY
VYPNUTO	a - d
ZVUK	b - d
TELEVIZE	c - d

STÍNCÍ FÓLIE SPODNÍ STĚNY

HODNOTY OZNAČENÉ * MĚŘENY ELEKTRONKOVÝM VOLTMETREM



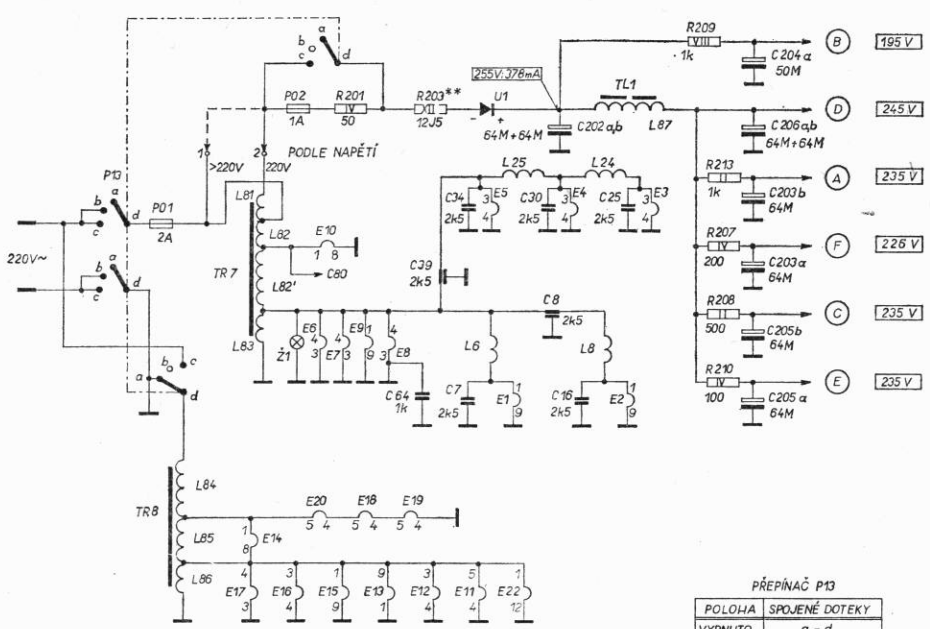
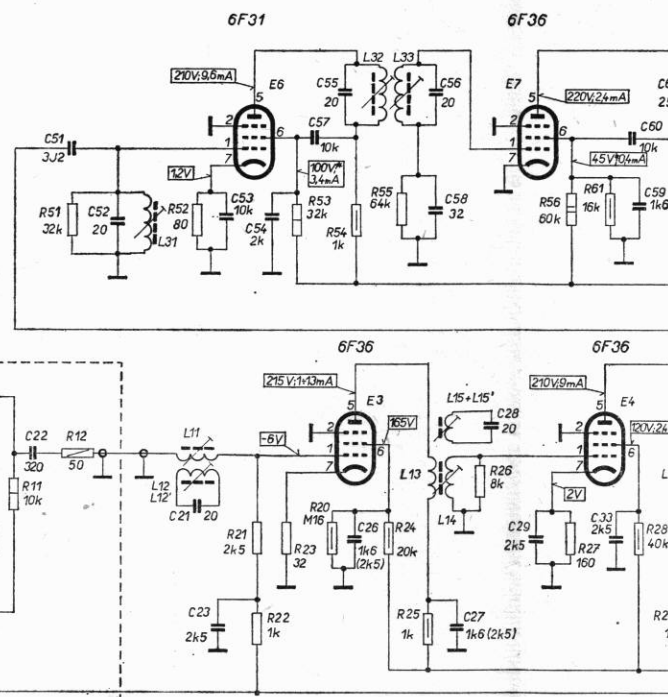
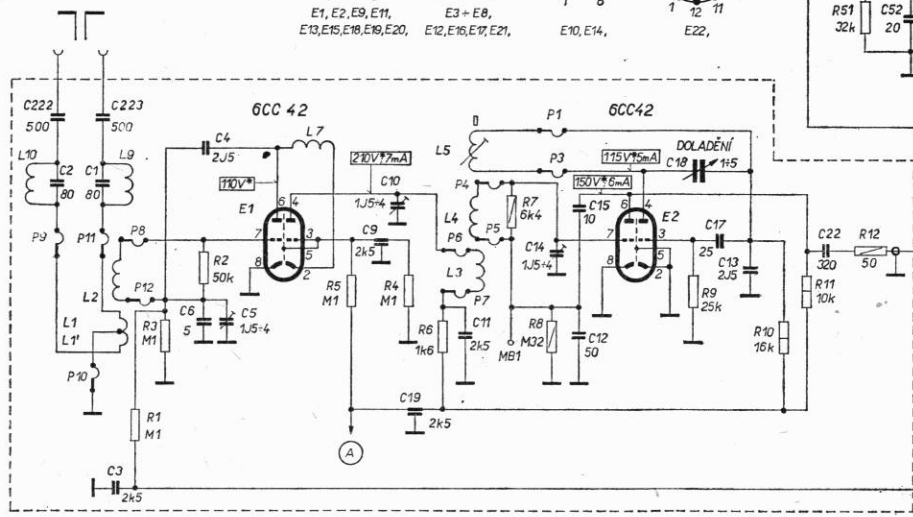
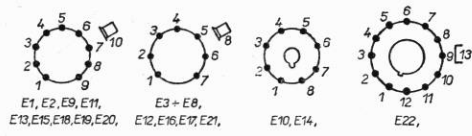
53, 54, 55,	61, 56, 57,	58,	60, 59,	222, 72, 74,	77, 75, 76, 223	79, 78, 224, 81, 80,	82, 84, 83, 85, 86,	87,
23, 153, 154,	20, 24, 25, 132, 26,	27, 135, 136, 28, 227,	29, 138, 139, 30,	31,	32, 33, 34,	221, 35, 38, 36, 37, 145, 101,	102,	103, 104, 106, 105, 107, 225, 108, 109,
123, 124, 155, 125, 156, 157,	137, 158, 159, 160, 133,	134, 226, 161, 162, 228, 163, 137,	164, 231,	230,	165, 140,	141, 142,	144, 143, 166, 167, 168, 229, 169,	170, 148, 171,
57, 55,	56, 58,	59,	60, 61,	62,	63,	66, 64, 67, 65,	71, 72,	73, 74, 76, 77, 75, 78,
25, 123, 26, 27,	28, 29, 159,	30, 133, 32,	31, 35,	34,	36, 39, 37,	38, 40, 41,	24, 42, 101,	102, 204b,
121, 122, 53, 54, 55, 101, 156,	157, 158, 132, 162,	161, 162,	104,	104,	163, 135, 164, 136, 137,	138,	165, 166, 139, 167,	141, 140, 168,
24, 32, 33,	13, 15, 15, 14,				34, 36, 35, 16, 25, 18, 18, 17, 52, 51,	65, 19, 21, 21, 20, 63, 64,	41,	53, 54, 42, 43, 66, 67, 68, 69,
								39, 40, 40, 72, 72, 71, 71,



Zapojení televizního přijímače 4202A „AKVAREL“
PŘÍLOHA XXIII.

R	1,	2,	5,	4,	6,	7,	8,	9,	10,	11,	51,	52,	53,	54,	55,	56,	61,				
R	3,												21, 22, 23,	20,	24,	25,	26,	122, 123,	27,	134, 136,	28,
R				201,	203,				209, 213, 207, 208, 210,					124, 125,	151,	121,		153, 153,	156, 157, 152,	158, 1	
C	222,	223,	4,	9,	19,	14,	15,	19,	13,	22,	51,	52,	53,	54,	57,	55,	56, 58,	60, 59,			
C	2,	1,	6, 5,										21, 23,	220,	26, 151,	27,	28,	29,	133, 159,	33,	
C		3,				64, 39, 34, 7,				202ab, 30, 8, 16, 25,			203a, 206b, 205a,		123, 122,	152,	121,	153, 154, 155, 156,	132,		
L	10,	9, 21, 1,		84, 85, 86,	7, 81, 82, 82', 83,		5, 4, 3,	6,	25,	24, 8,	87,		31,	11, 12, 12',		32,	33,	13, 15, 15', 14, 61, 62,			

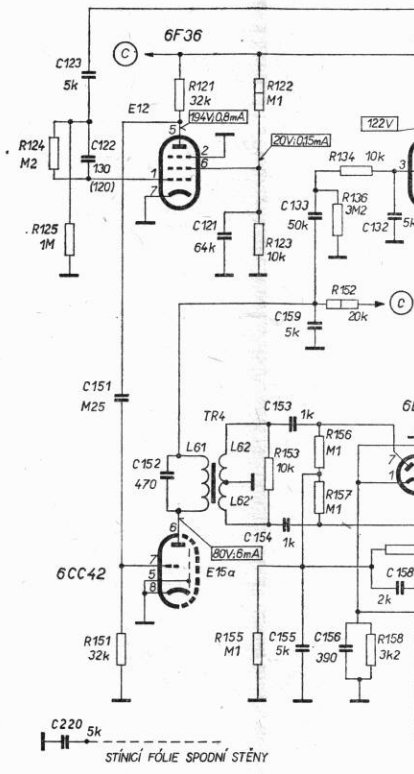
PATICE ELEKTRONEK



PŘEPÍNAČ P13

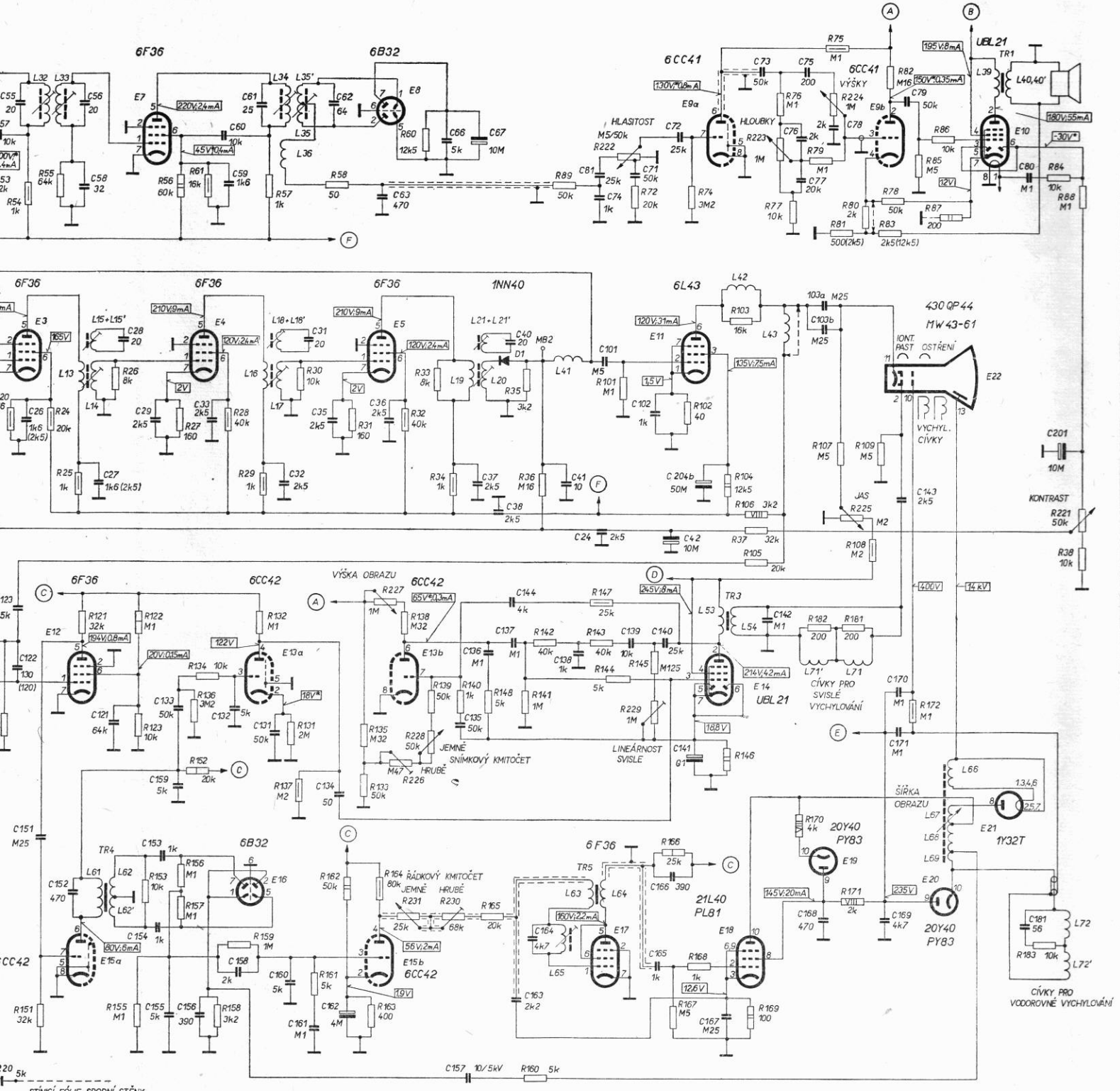
POLOHA	SPOJENÉ DOTEKY
VYPNUTO	a - d
ZVUK	b - d
TELEVIZE	c - d

**R203 - JEN U PROVEDENÍ 4203A/3
 HODNOTY OZNAČENÉ * MĚŘENY ELEKTRONOVÝM VOLTIMETREM
 P1=P12 VOLIČI TELEVIZNÍCH KANÁLŮ



C220 5k
 STINICÍ FÓLIE SPODNÍ STĚNY

54,	55,	56,	61,	57,	58,	32, 60, 33, 34,	36, 29,	222,72,	74,	106,	76,223,	79, 75,224,81,80,	82,78,83,85, 86, 87,	84, 88,						
20,	24,	25,	26,	122,123,	27,	134,136, 28,	29,	30,	31,	227,226,	139,226,	35, 142,	101,	166,167,102,	104,103,37,105, 77,	107,225, 109,	221,			
14,125,	151,	121,	153,155,	156,157,152,159,158,	132,	131,137, 161,	162,135,133,163,138,231,	230,140,	148,165,	141,160,	147,143,144,	145,229,	166,	146,	169,105,	170,182,	181,171,108,	172,	183,	38,
17,	55,	56,58,	27,	28,	29,	133,159, 33,	60,59,	61,	62,	63,	66,	67,	81,74,	71,	72,	73,	76,77,75, 78,	79,	80,	204,
220, 28,151,	27,	28,	29,	133,159, 33,	32,	31,	35,	36,	37,	38,	40,	164,	41,	101,24,	102,	42,	204b,	103a,103b,	143,	
123,122,	152,	121,	153,154, 155, 156,	132,158,	131,	160,161,	134, 162,	135,157,136, 144,137,163,	138,	139,	140,165,166,141,	167,	142,	168,	169,170, 171,	181,				
32,	33,	13,5,15,14,61,62,	16,	34, 35,36,18,17,	21,21, 19,20,	41, 65, 63,64,	53, 54,	43,	71,71,	66,67, 68,69,39,40,40,	72, 72,									



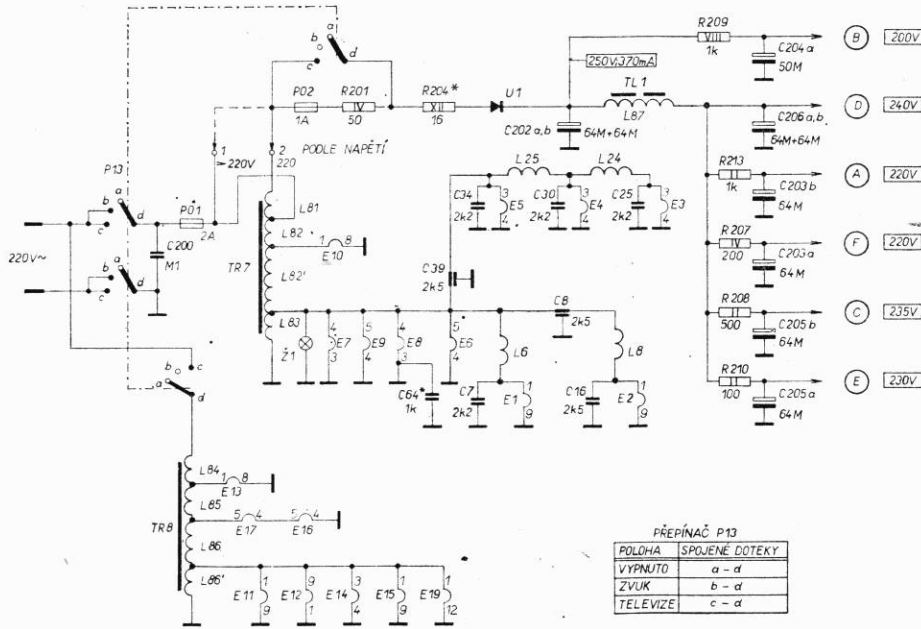
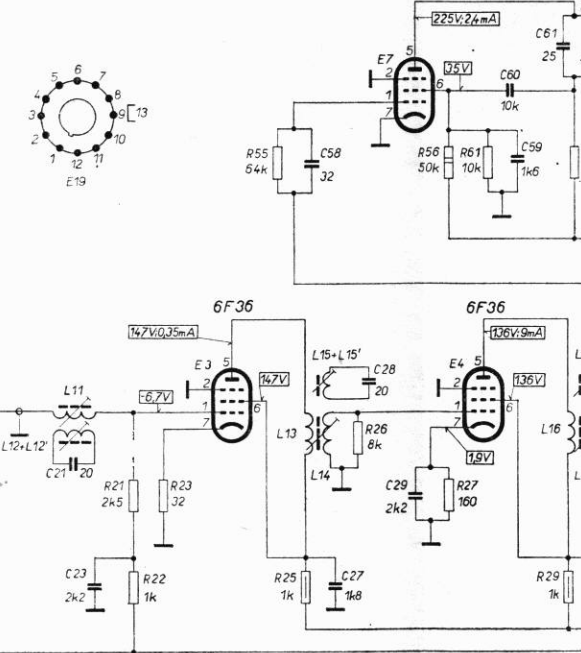
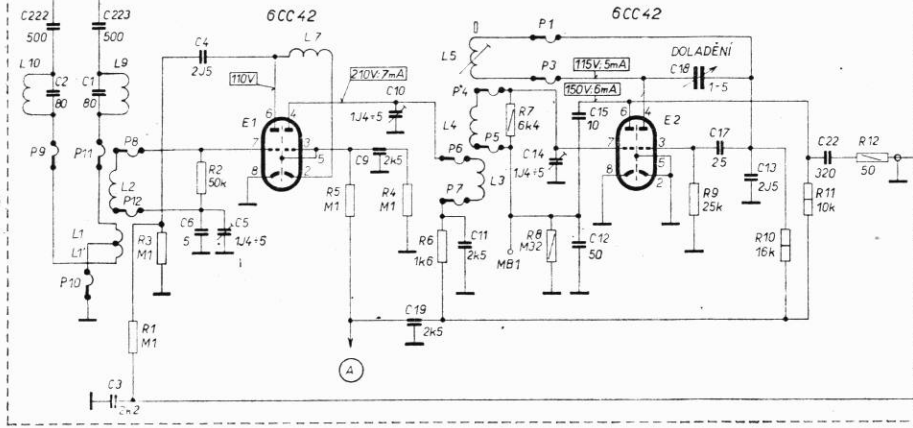
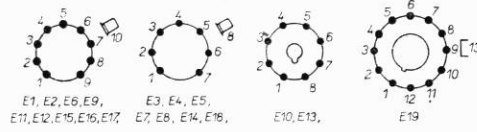
STÍNCÍ FÓLIE SPODNÍ STĚNY

Zapojení televizního přijímače 4203A „ATHOS“
PŘÍLOHA XXIV.

	1, 3, 2,	5, 4, 6,	7, 8,	9,	10, 11, 12,	21, 23,	55, 25, 21, 28,	56, 61,	29,
R	222, 223,	4, 5,	9, 10, 19,	11,	14, 15,	18, 17, 13,	22,	124, 153, 152, 136,	27, 158, 57,
	201,	204,	20,	202 a+b,	203 a, 205 b, 205 a,	21, 23,	122, 154, 151, 155, 134, 156, 157,	130, 159, 13,	60, 59, 61,
C	2, 1, 3,	6,	34,	12,	8, 16, 25,	203 a, 205 b, 205 a,	123,	133, 153, 130,	158,
	200,	64, 39, 7,	5, 4,	6,	24, 87,	11,	220, 122, 224,	154, 155, 132,	16,
L	10,	9, 2,	84, 85,	7, 81, 82,	3,	25,	8,	13, 15, 15',	14,
	1, 1,	86, 86,	82, 83,	3,	25,	8,	12, 12',		

6F36

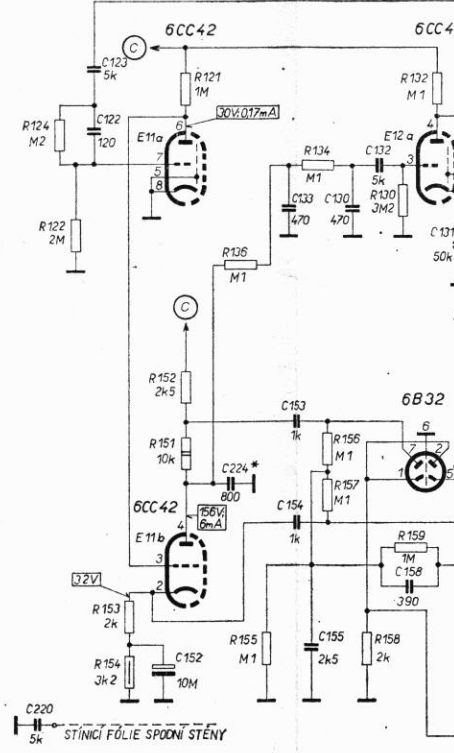
PATICE ELEKTRONEK



P1-P12 VOLIČI TELEVIZNÍCH KANÁLŮ

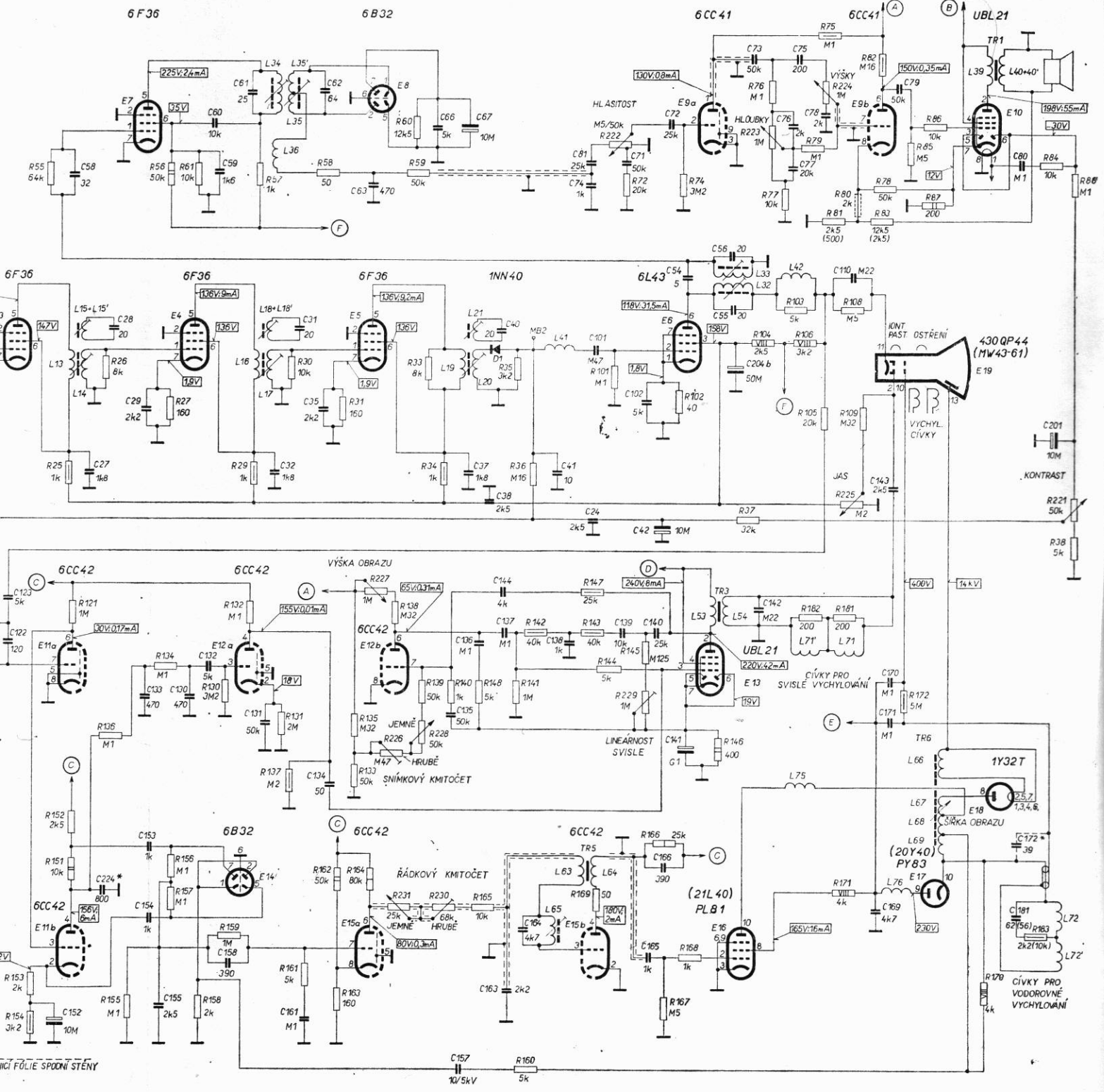
*JEN U NĚKTERÝCH PŘÍSTROJŮ

NAPĚTÍ JSOU MĚŘENA ELEKTRONKOVÝM VOLTMETREM



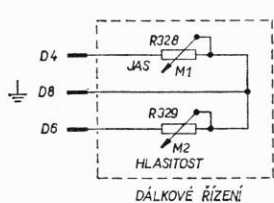
STINICI FOLIE SPODNÍ STĚNY

55, 25, 121, 26,	56, 61,	29, 30,	58, 31, 227,	60, 33, 230,	35, 36,	222, 72,	74,	37, 104, 77, 79, 75, 224, 80, 225, 82, 85, 86,	84, 88, 221
153, 152, 136,	27, 158,	57, 131,	162, 135,	138, 59, 139, 34,	146,	142,	147, 101, 145, 166, 102,	76, 223, 103, 106, 105, 81, 108, 109, 78, 83,	87,
22, 154, 151,	155, 134, 156, 157,	130, 159, 132, 137, 161,	163, 133, 164,	226, 231, 228, 140, 165,	141,	143, 169, 144,	229, 167, 168,	146,	182, 181, 171, 172,
58, 27, 28,	29,	60, 59, 61,	32, 31, 62,	63,	66,	67, 38, 40,	4, 1,	81, 101, 71, 102, 42, 72,	56, 204, b, 76, 75, 78, 110, 79,
123,	133, 153, 100,	158,	35,		37, 144, 164,	74, 24,	140, 54,	55, 73, 77,	143,
122, 152,	224, 154, 155,	132,	131, 161, 134,		135, 157, 136, 137, 163,	138,	139, 165, 166, 141,	142,	169, 170, 171,
13, 15, 15',	14,		16, 34, 36, 35, 35',		19, 21,	41, 63, 64,		33, 32,	42, 71', 71,
			18, 18', 17,		20,	65,		53, 54,	75, 76, 66, 67, 39, 40, 40', 72, 68, 69, 72',

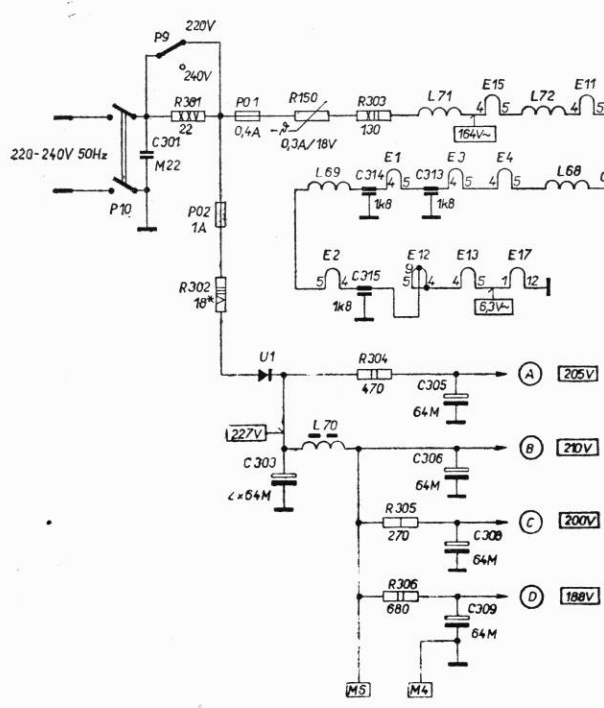
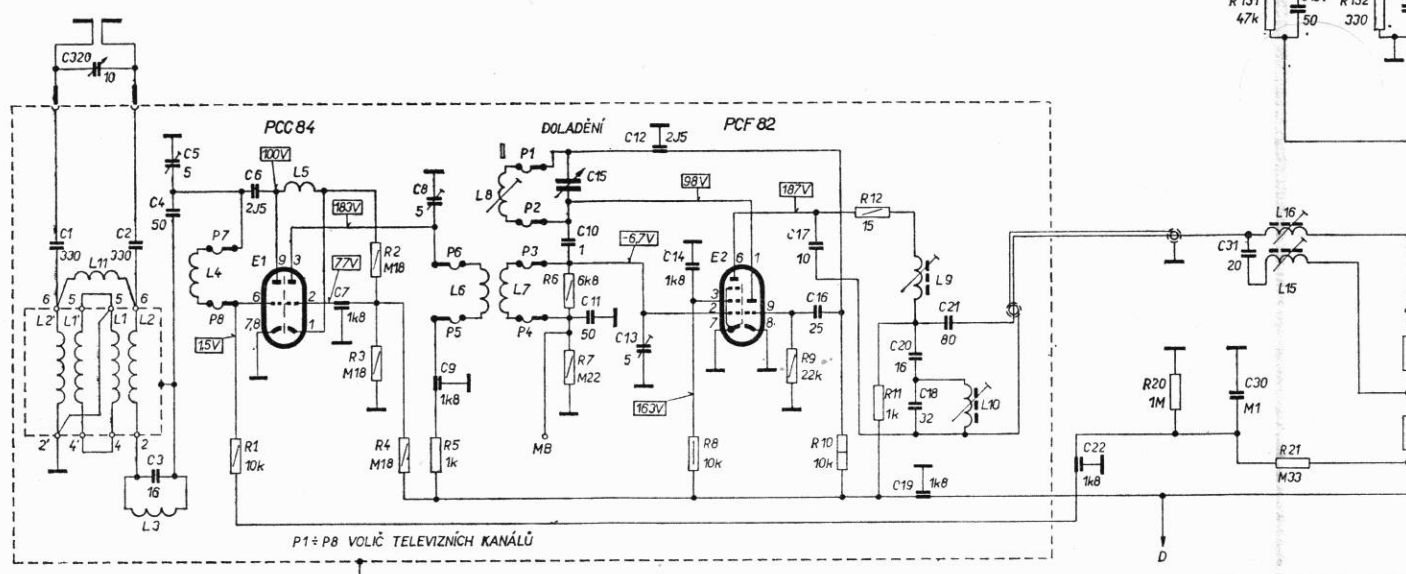
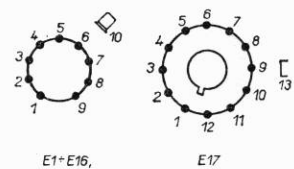


Zapojení televizního přijímače 4203A-5 „ATHOS II“
PŘÍLOHA XXV.

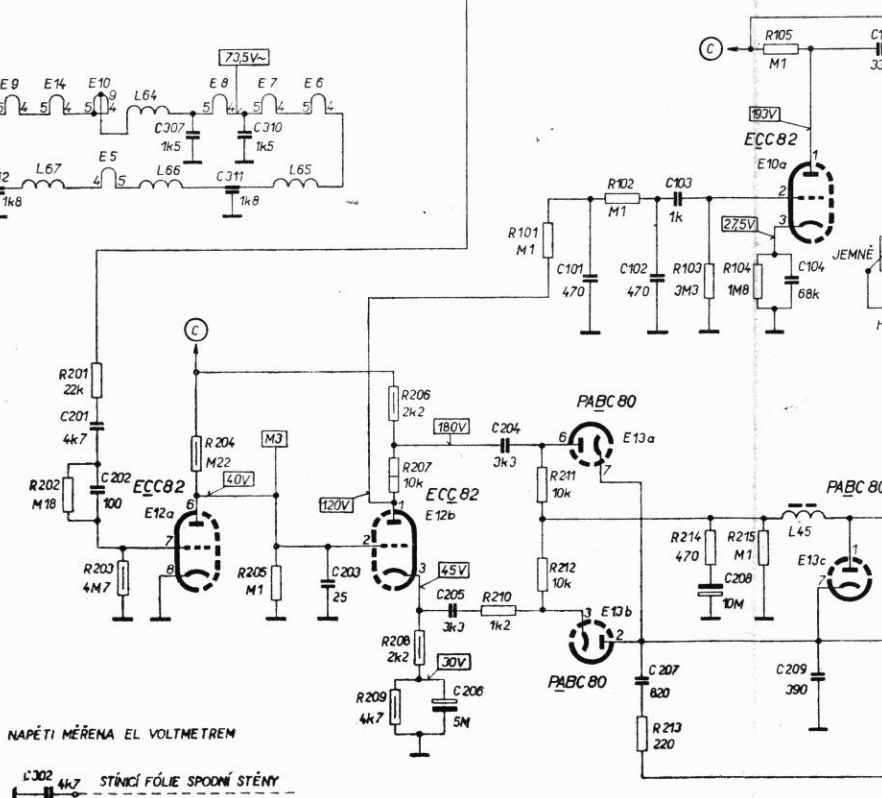
R	1, 301, 302,	150,	303, 305,	2, 3, 4,	5,	6, 7,	8,	9,	10, 12, 11, 206,	101,	20,	103,	131, 21,	132, 22
C	1, 320,	2, 3, 5, 4,	6, 314,	7, 305, 306,	8, 9,	15, 10, 11,	13, 12,	14,	17, 16,	20, 18, 19, 21,	22,	30, 31,	131,	13,
L	2', 1, 11,	1, 2,	3,	69, 4,	70,	5,	71,	-	72, 6, 68, 8, 7,	67,	64, 66,	65,	9,	10,
														16, 15, 4, 5,



PATICE ELEKTRONEK

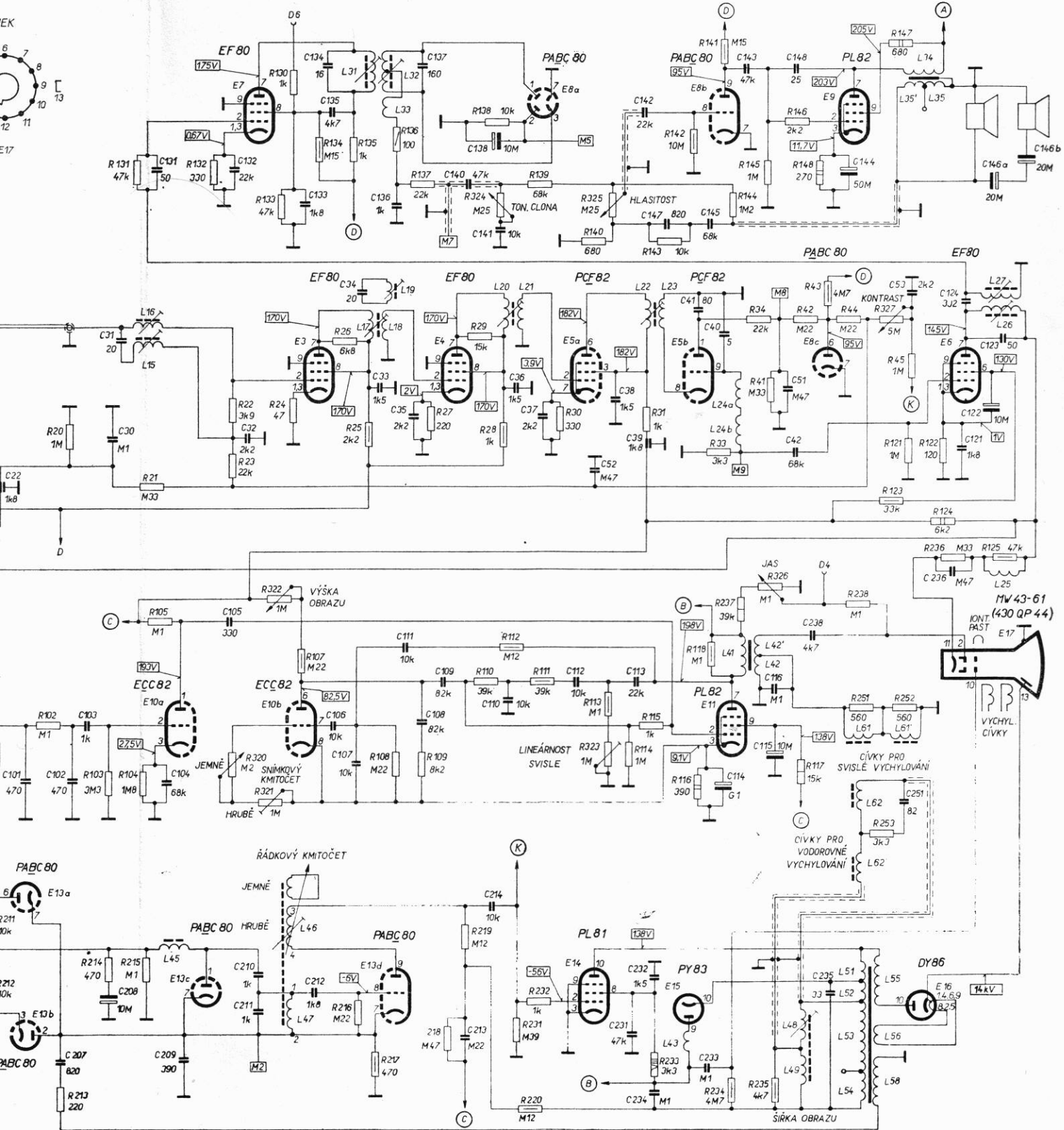


*PODLE POUŽITÝHO SELENOVÉHO USMĚRŇOVAČE



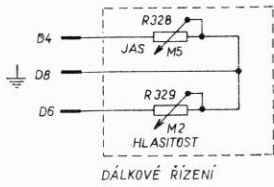
NAPĚTÍ MĚŘENA EL VOLTMETREM
L302 4k7 STÍNCÍ FÓLIE SPODNÍ STĚNY

20,	103,	131,21,	132, 22,23,	133,130,24, 134, 26,135, 25,	136, 137, 27,	29, 138, 324, 28, 139, 30,	40, 325,	31, 143,	142, 33,141, 144, 34,145,146,42,148,43,44,	327, 123,147, 45,121, 122,					
212,	102, 213,	214,	104,215, 105,	320,	321, 322, 107,	216, 217, 108, 109,	218, 219, 110, 112,231,220, 111,232,	113,323,114, 115,233,	116, 118, 234, 237, 326, 235, 117,	238, 251,253, 252,	124, 236,	125,			
12,	30,31,	131,	132, 32,	133,134, 135, 34,	33,	35, 137,	140, 138, 141, 36, 37,	52, 38,	142,39, 147, 41, 145,40, 143,	51,148,42,	144,	53,	124,121, 146a,122,146b.		
101,	207,102,103,208,	104,209,	105,	210,211,	212, 106,107,	111, 108, 109, 213,	214, 110,	112,	231, 113, 232, 234,	233, 114,	116, 115,	238, 325,	251,	236,	123,
		16,15, 45,		46,47,		31,17,32, 33,19,18,	20, 21,		22, 23, 43,	24a,24b, 41,42,42, 48,49,		61,61,62,67,51,52,53,54, 55,56,58,35,34, 35,	27,26, 25,		

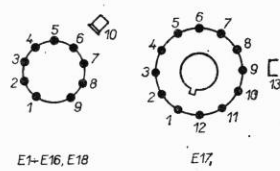


Zapojení televizního přijímače 4206U-2 „ASTRA“
PŘÍLOHA XXVI.

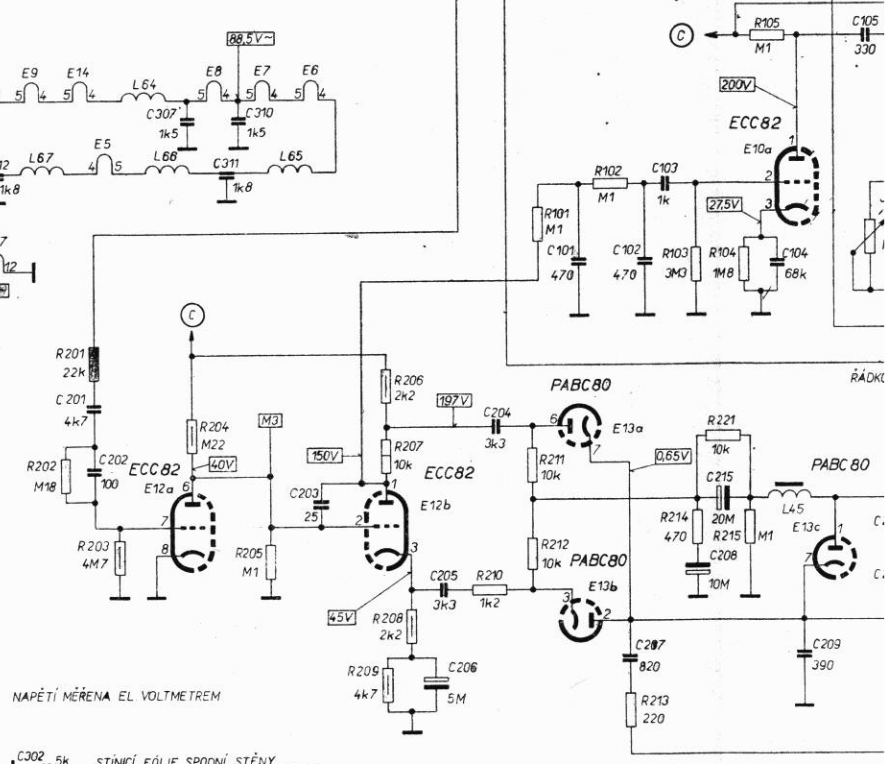
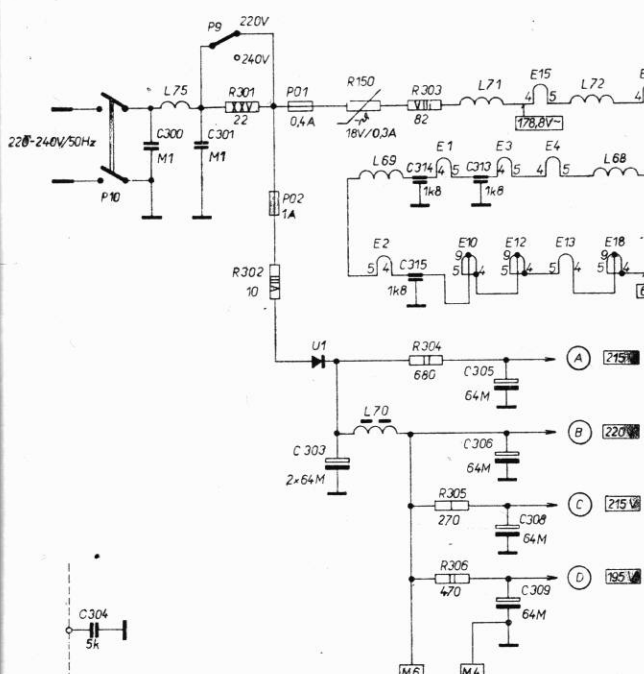
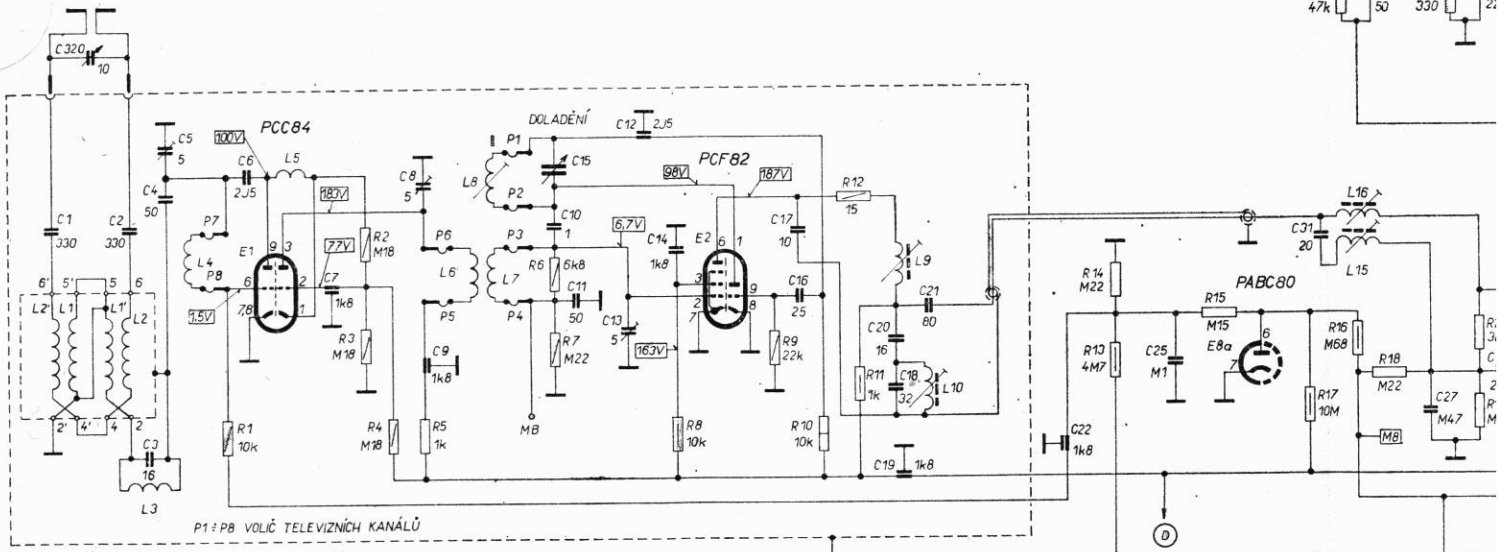
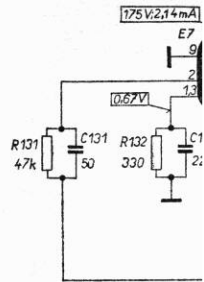
R	1, 301, 302,	2, 3, 4, 5,	6, 7,	8,	9, 10, 12, 11,	206, 207,	13, 14, 101,	15,	17, 22, 131, 16, 18,	132, 22, 1,							
C	1, 320, 2, 3, 5, 4,	6,	7, 314,	8, 9, 305, 306,	15, 10, 11,	13, 12, 14,	201,	17, 16,	20, 18, 19, 21,	22,	25,	207,	31,	131,	27,	132,	
L	21, 1, 75, 1, 2, 3,	4,	5, 69, 70,	71,	6, 8, 7, 72, 68,	67,	302,	202,	307, 311, 310,	203,	206, 205,	204,	101,	102, 103,	208, 215,	104, 209,	1, 5,



PATICE ELEKTRONEK



EF 80

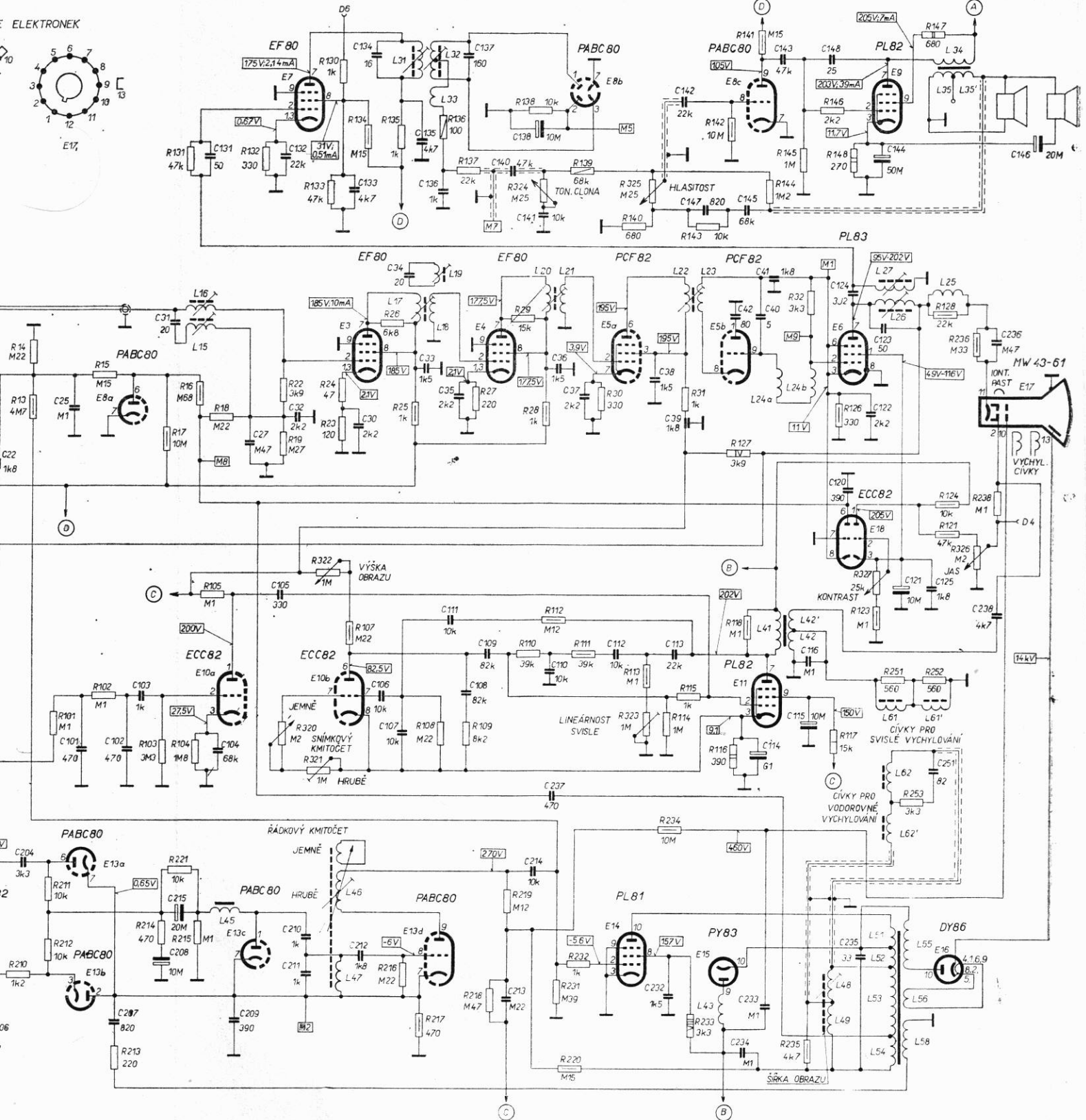
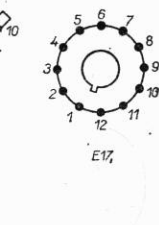


STĚNÍČÍ FÓLIE ZADNÍ STĚNY

STĚNÍČÍ FÓLIE SPODNÍ STĚNY

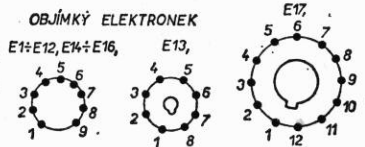
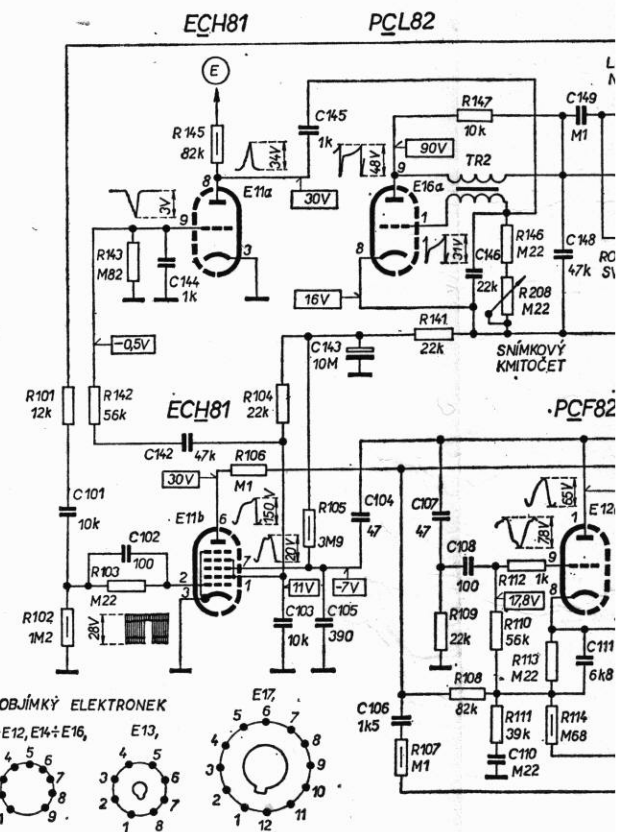
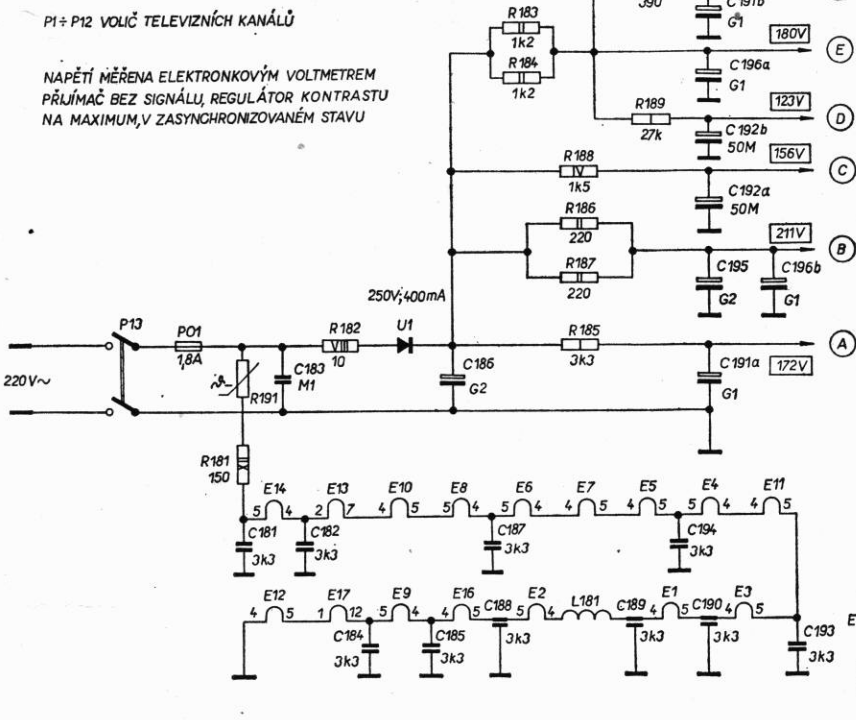
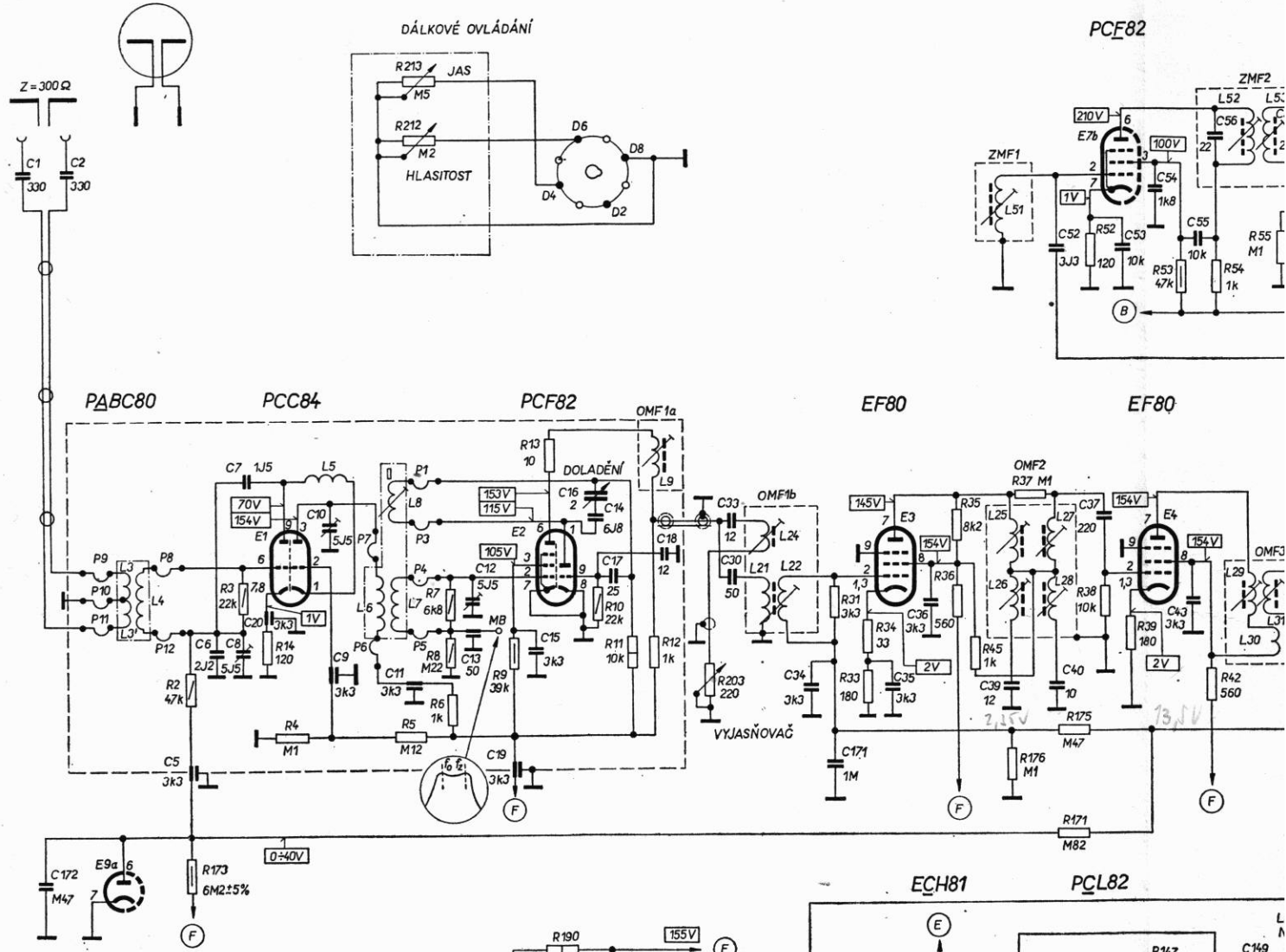
13,14, 101,	15,	17,22,11,16, 18,	132, 22, 19,	133,130,24,23,134,26,135,25,	106, 137,27,	29, 138,324,28, 139, 30,	140,	325,234,31, 143,	142,127, 141,144,	145,32,146,126,148, 327,123,	147,126,124, 236, 238,
210,	211,212,	102, 213,	103,214, 104,215, 105,	320,	321,322, 107,	216, 217, 108, 109,	218,219,110, 112,231,220, 11,	232,	113,323,114,115,233,	116,118,	235, 117,
22,	25,	207,	31, 131,	27,	132,32,	133,30,134,135,34, 33,136,35, 137,	140,	138,141,36, 37,	38,	142,39,147,	42,145,40,41, 143,
205,	204,	101,	102, 103, 208,215,	104,	209, 1,5,	210,211,	212, 106,107,	111,	108, 109, 213,	214,110,237,	112,
			16,15, 45,			46,47,	31,17,32,33, 19,18,	20,	21,	22, 23, 43,	24a,41,42,42', 24b,48,49,
											27,26,61,62,62',51,52,53,54,55,56,58,61,25,34,35',36,

ELEKTRONIK

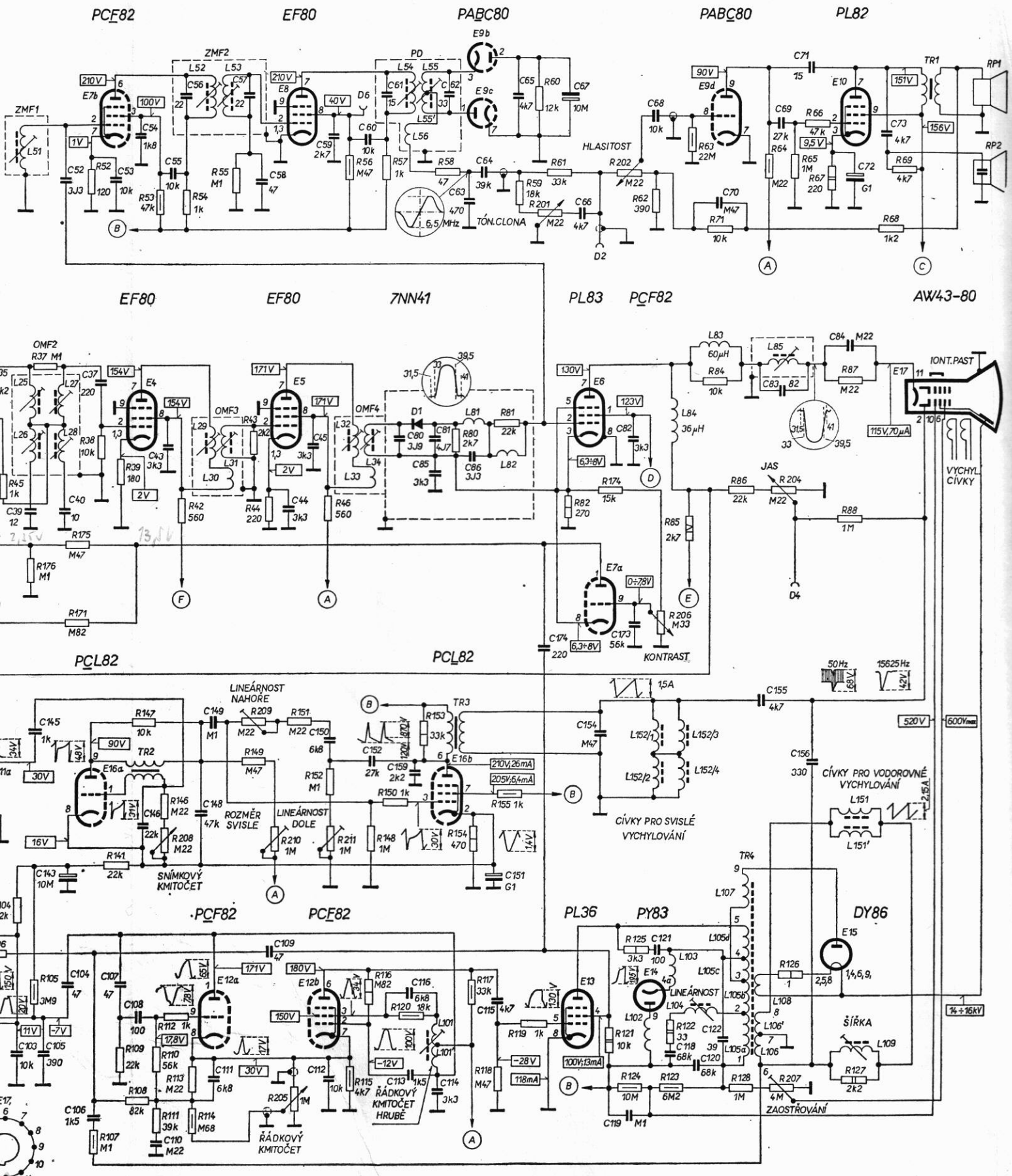


Zapojení televizního přijímače 4206U-6 „ASTRA“
PŘÍLOHA XXVII.

R	2, 17, 3, 14, 4,	5, 21, 212, 7, 8, 6,	9, 13,	10, 11, 12,	20, 31, 34, 33,	35, 36, 45, 176, 37,	175, 171, 52, 38, 39,	53, 54, 42,	55,
C	1, 172, 2,	5, 6, 7, 8, 20,	10, 9,	11,	12, 13,	19, 15,	16, 14, 17,	18,	33, 30,
L	3, 3', 4,	5,	6, 8, 7,	181,	9,	24, 21, 22,	51, 25, 26,	27, 28,	52, 29, 53,

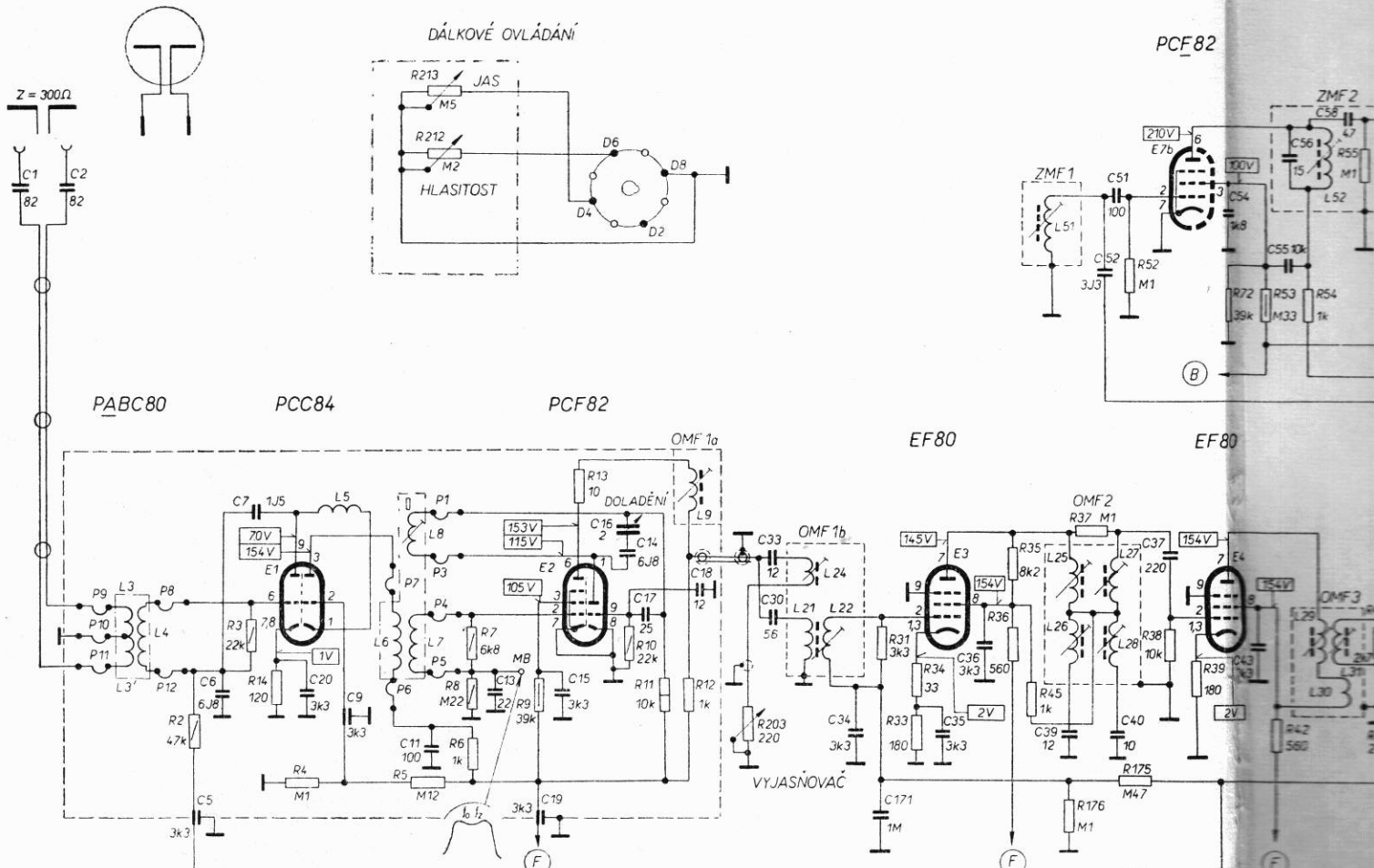


54,5, 176, 37, 175, 152, 38, 39,	53, 54, 42,	55, 43, 44,	46, 56,	57	58, 80,	81, 59, 60, 201, 61, 82,	174, 202, 62, 206, 63, 85, 71, 84, 86,	64, 65, 204, 66, 67, 87, 88,	68, 69,
104, 105,	107, 141, 108, 108, 147, 146, 208, 110, 111, 112, 113, 114, 209, 149, 210, 151, 205, 152, 211, 115, 148, 116, 150, 120, 153,	154, 117, 118, 155, 119,	121, 125, 124, 122, 123,	128,	126, 207,	127,			
39,	52, 40,	37, 53,	54, 43, 55, 56,	57, 58,	44, 45, 59,	60, 61, 80,	81, 85, 62, 63, 86, 64,	65, 174, 67, 66,	82, 173, 68,
70,	69, 83, 71,	72, 84, 73,							
103, 145, 105, 143, 104, 106, 107, 146, 108, 110,	148, 149, 111,	109,	112, 150,	152,	159, 116, 113, 114,	151, 115,	154, 119,	121, 118, 120, 122,	155,
156,									
51, 25, 26, 27, 28,	52, 29, 53, 31, 30,		32, 34, 33,	54, 56, 55, 55', 101, 101',	81, 82,		152, 102, 84, 103,	83, 104,	85, 107, 105a-d, 108, 106', 106, 151, 151', 109,



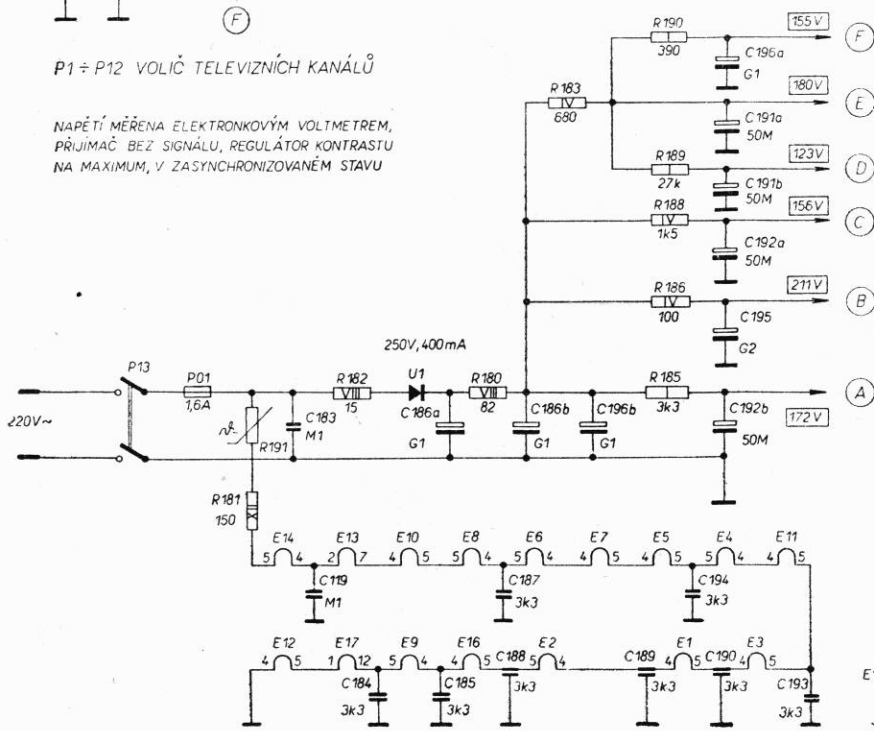
Zapojení televizního přijímače 4106U „AMETYST“ (běžné provedení)
PŘÍLOHA XXVIII.

R	2, 173,	3, 14, 4,	213, 212, 5, 7, 8, 6,	9,	13,	10,	11,	12,	203,	31, 34, 33,	35, 36, 45, 176, 37,	52, 175, 171, 38, 39,	72,	53, 42, 54,	55,				
	191, 181,	182,	180,	183, 190, 189, 188, 186, 185,						102,	142, 103, 143, 145,	106, 104, 105,	107, 141, 109, 118, 147, 110, 111, 112, 146, 208, 116						
C	1, 172, 2,	5, 6, 7,	20,	9,	11,	13,	19, 15,	16, 14, 17,	18,	33, 30,	34, 171,	35,	36,	39,	52, 51, 40,	37,	54, 43, 55, 56,	58,	
			183, 119,	184, 185, 186a, 187, 188, 186b,	196b,	189,	194, 190, 196a, 191a, 191b, 192a, 195, 192b, 193, 101,			102, 144, 142,		103, 145, 105, 143, 104, 106, 107, 108, 146, 173,			103, 145, 105, 143, 104, 106, 107, 108, 146, 173,			148, 149, 111,	
L	3, 3', 4,		5,	6, 8, 7,			S,			24, 21, 22,				51, 25, 26, 27, 28,				29, 52, 31, 8	

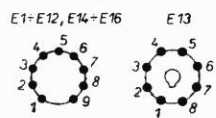


P1 ÷ P12 VOLIČ TELEVIZNÍCH KANÁLŮ

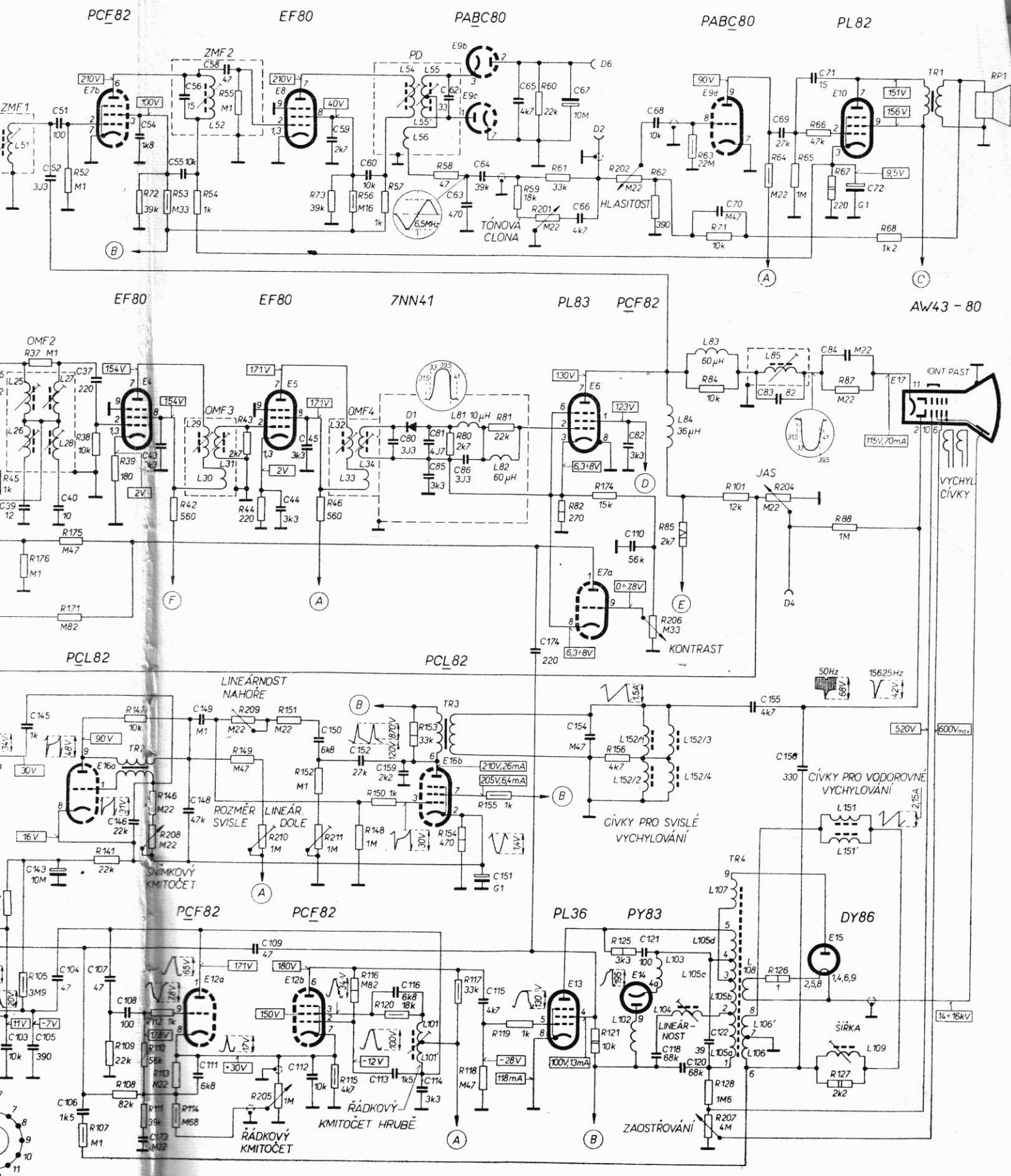
NAPĚTÍ MĚŘENA ELEKTRONKOVÝM VOLTMETREM,
 PŘIJMAČ BEZ SIGNÁLU, REGULÁTOR KONTRASTU
 NA MAXIMUM, V ZASYNCHRONIZOVANÉM STAVU



OBJÍMKY ELEKTRONEK



45, 176, 37, 52, 175, 171, 38, 39, 72, 53, 42, 54, 55, 43, 44, 46, 73, 56, 57, 58, 80, 81, 59, 60, 201, 61, 82, 174, 202, 62, 206, 85, 63, 84, 71, 101, 64, 204, 65, 66, 67, 87, 88, 68
104, 105, 107, 141, 109, 108, 147, 110, 111, 112, 146, 208, 113, 114, 209, 149, 210, 205, 151, 152, 211, 115, 116, 148, 150, 120, 153, 117, 154, 118, 155, 119, 121, 156, 125, 128, 207, 126, 127
39, 52, 51, 40, 37, 54, 43, 55, 56, 58, 44, 45, 59, 60, 80, 81, 85, 62, 63, 86, 64, 65, 174, 67, 66, 82, 110, 68, 70, 83, 69, 71, 84, 72, 103, 145, 105, 143, 104, 106, 107, 108, 146, 173, 148, 149, 111, 109, 150, 112, 152, 116, 113, 159, 114, 151, 115, 154, 121, 118, 120, 122, 155, 156
51, 25, 26, 27, 28, 29, 52, 31, 30, 32, 34, 33, 54, 56, 55, 55', 101, 101', 81, 82, 102, 152, 171-2, 103, 84, 152, 173-4, 104, 83, 107, 105, 105-d, 108, 106, 85, 151, 151', 109,



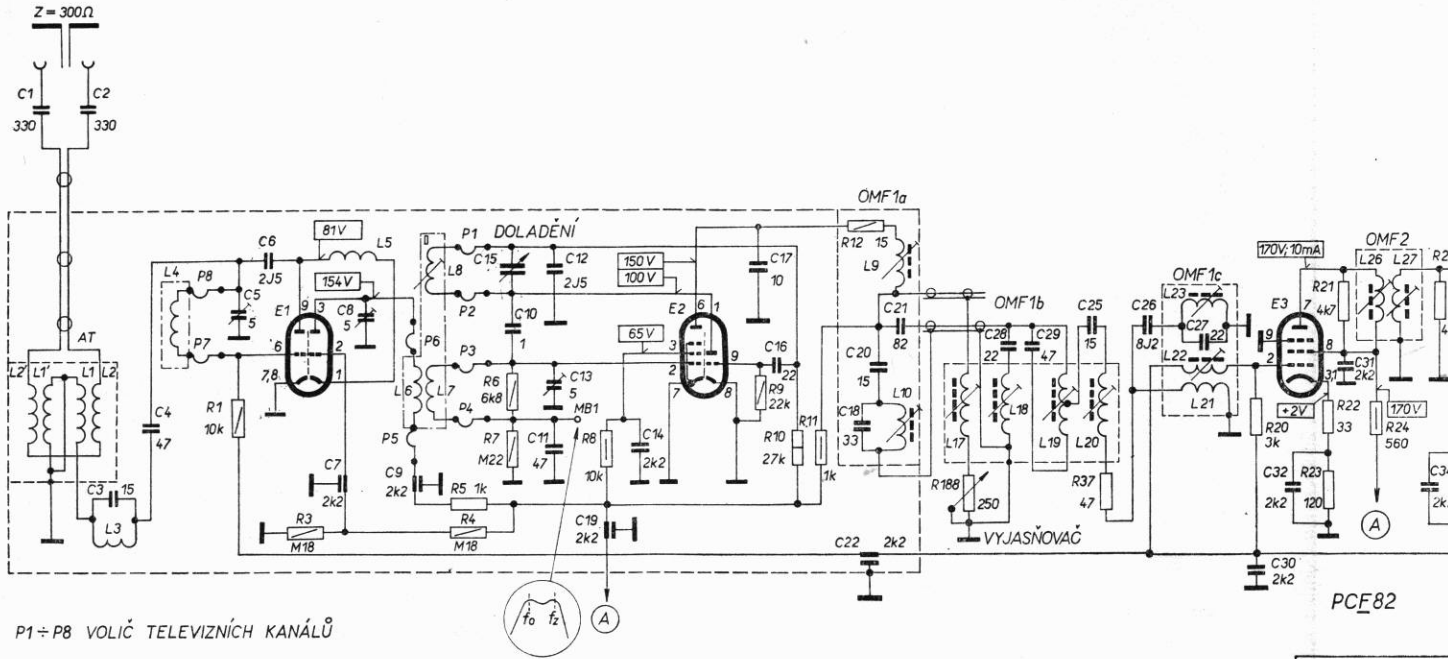
Zapojení televizního přijímače 4106U „AMETYST“ (poslední provedení)
PŘÍLOHA XXIX.

R	167, 169,	1,	3,	5, 4, 6, 7,	8,	9, 10, 11,	12,	168,	37,	20,	22, 23, 21, 24,	25,		
C	1, 2, 3, 4,	5, 6,	7, 8,	9,	15, 10, 12, 13, 11,	19,	14,	17, 16,	18, 22, 20, 21,	28, 29,	25, 26,	27, 30, 32,	31,	34,
L	2', 1',	1, 2, 3,	4, 75,	5,	6, 8, 7,	69,	9, 10,	17, 18,	19, 20,	23, 22, 21,	26, 27,			

PCC84

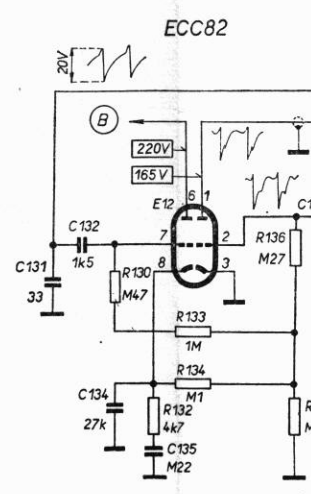
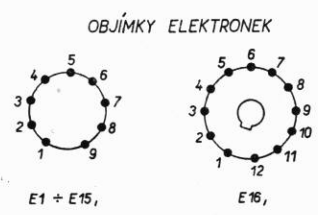
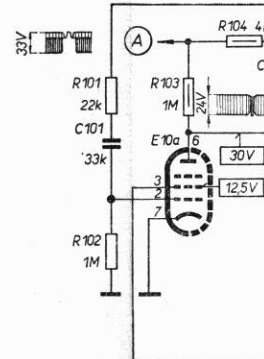
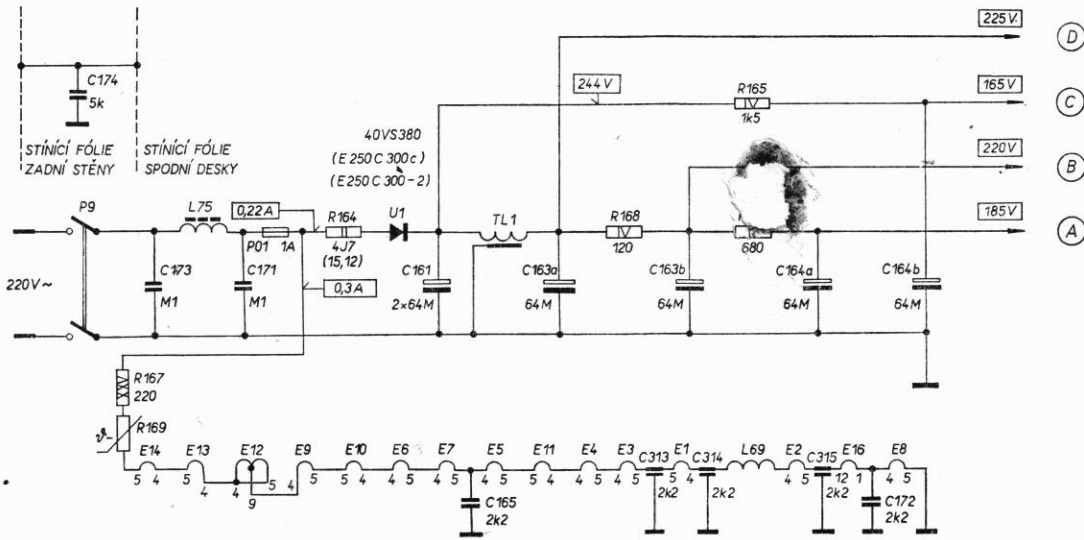
PCF82

EF80



P1-P8 VOLIČ TELEVIZNÍCH KANÁLŮ

NAPĚTÍ MĚŘENA PŘÍSTROJEM O VĚTŠÍM VNITŘNÍM ODPORU NEŽ 1000 Ω/V.



20,	22,23,21, 24,	25, 28,	26, 68,29,42, 43,30, 32,	44,	31, 33,45,	46,	181, 2,	34, 41, 35,36,61,81,	82,62, 182, 63,	83, 65, 66,84, 183,67,86, 155,191,					
130,101,102,132,133,134,103,136,137,104			105,109,138,	106,135,	108,	140,141,190,146,142,	119,	184,117,143,111,118,120,185,186,112,187,156,113,114,115,145,	116,	151,					
26,	27,	30, 32,	31,	34,	33,	44, 37,45,	47,	48,36,	50,38,64,39,	51, 61, 41, 81,	84,	83,43,63,66,82,	65,	62,	
131, 132, 134, 101, 135,			137,102,	138,	130,103,139,140,	141,	104,112,142, 114,	113,	115, 143,	116,117,144,145,	118,119,	146,	120,151,		
23,22,21,	26, 27,		131', 131',131,		28, 29, 132,	43,44,44,45,	30',30,31,	32', 32,		129,133,133',	41,42,130,	135a-d, 137,136,82,134,152,152',	151,151',		

EF80

EF80 EF80

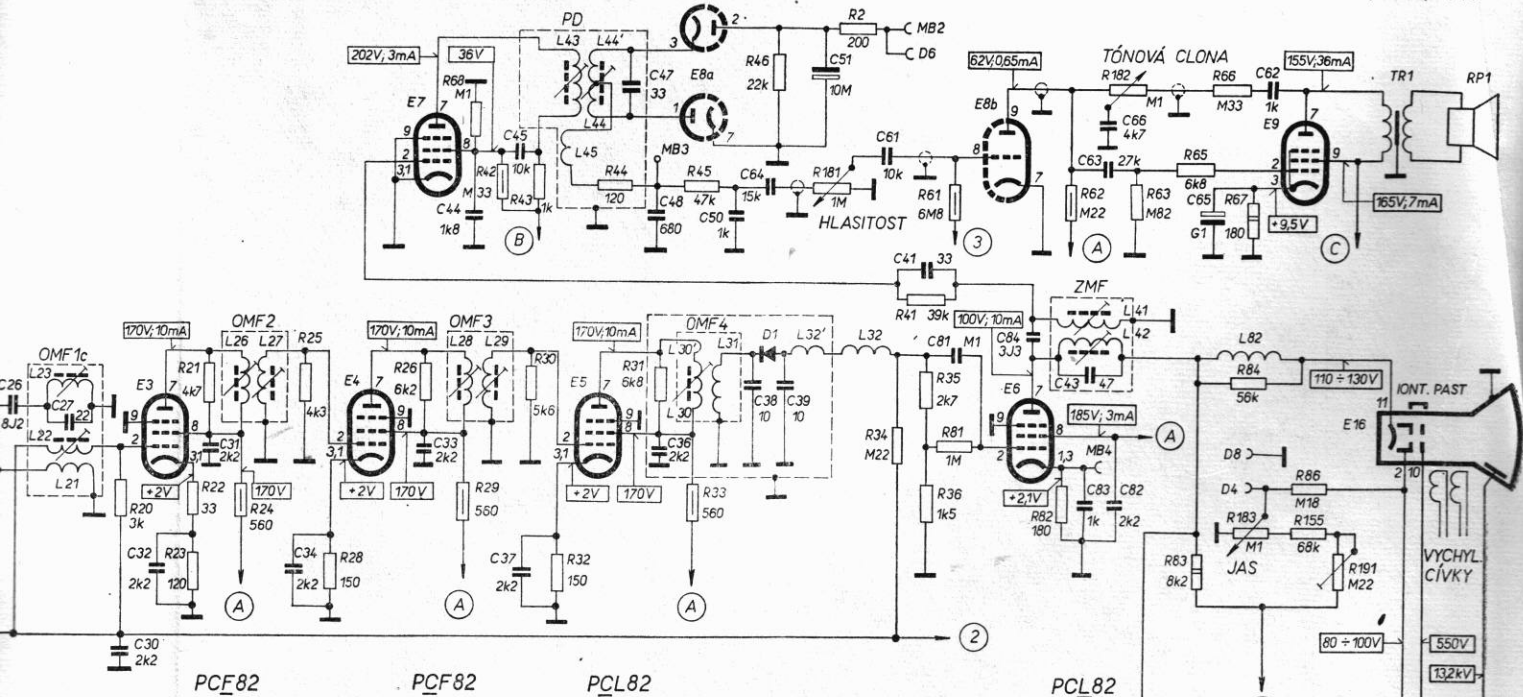
EF80

PABC80 7NN41

PABC80 EF80

PL82

430QP44
(351QP44)

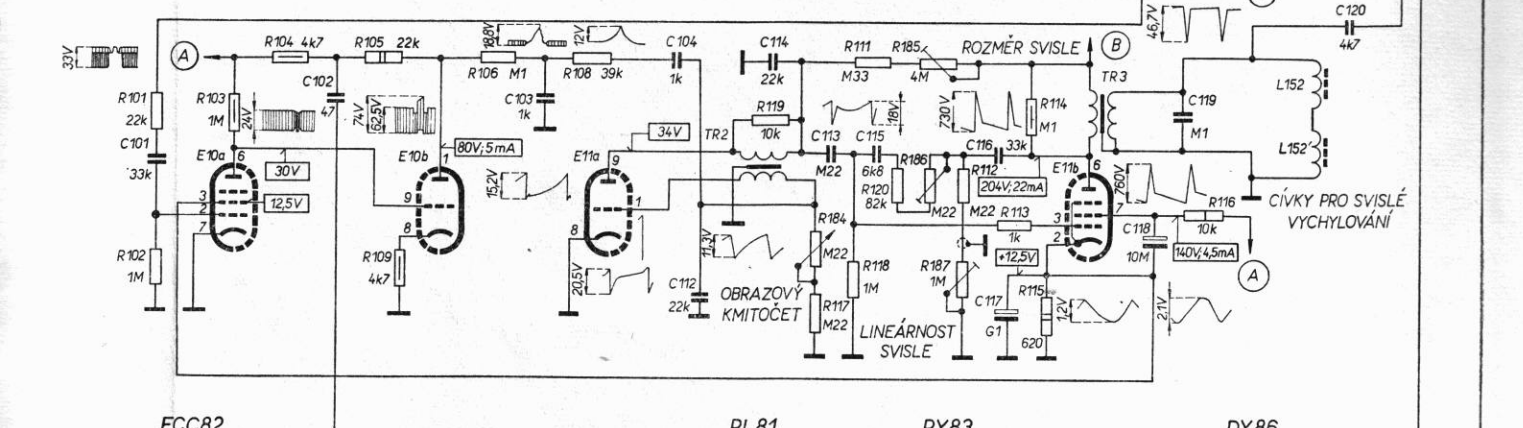


PCF82

PCF82

PCL82

PCL82

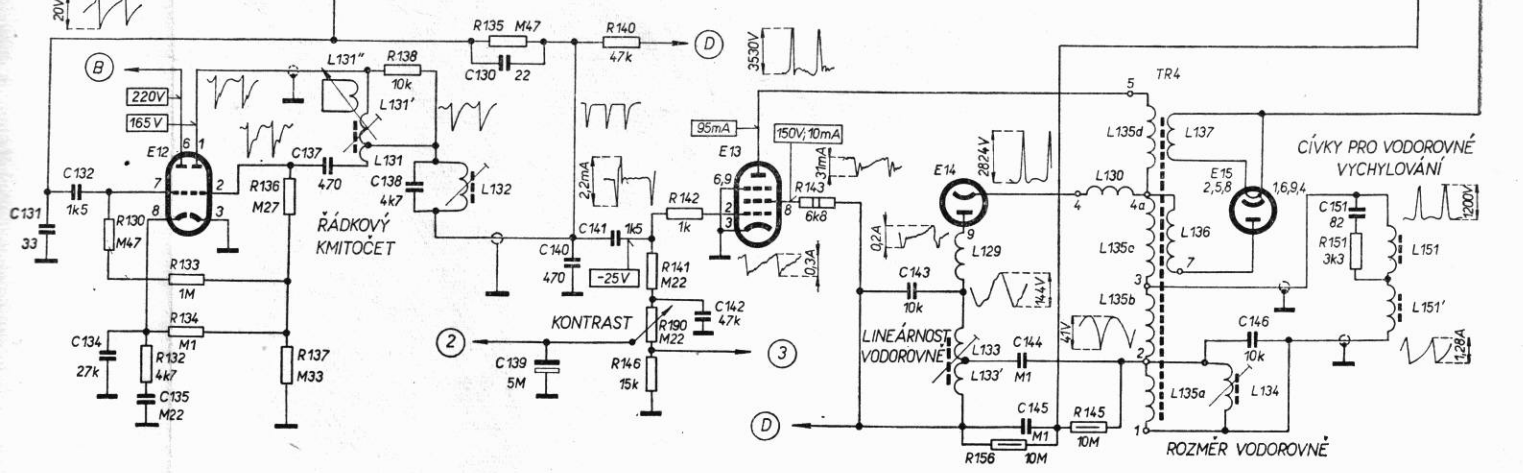


ECC82

PL81

PY83

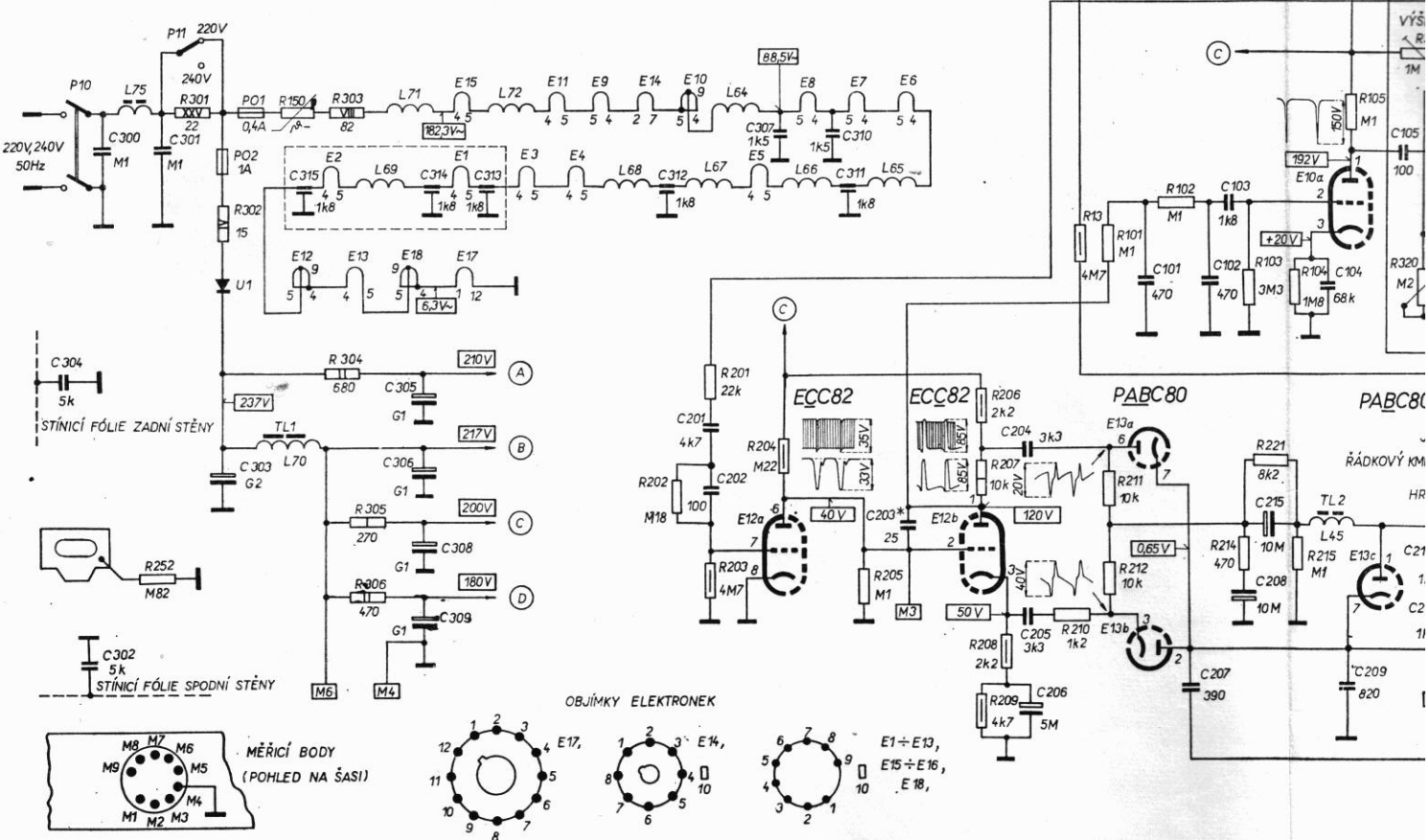
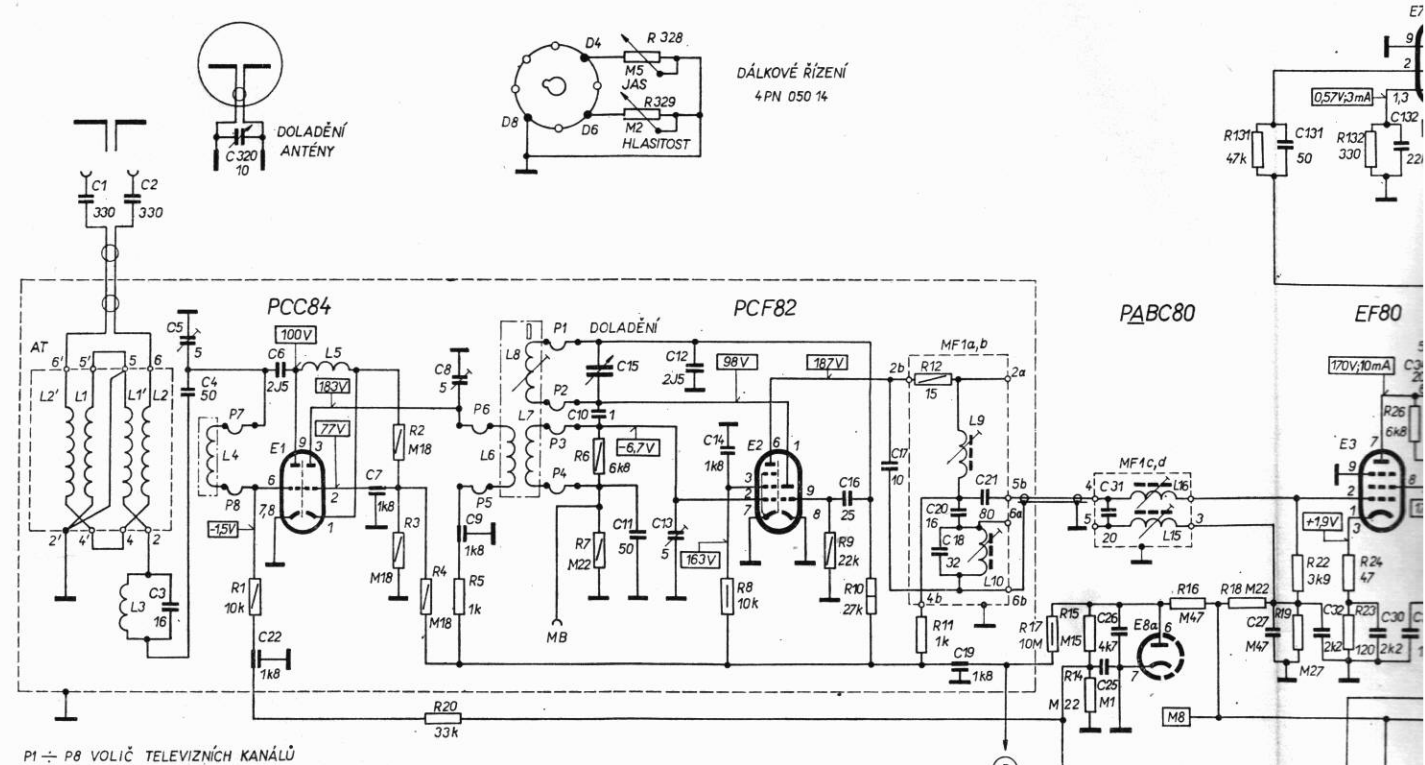
DY86



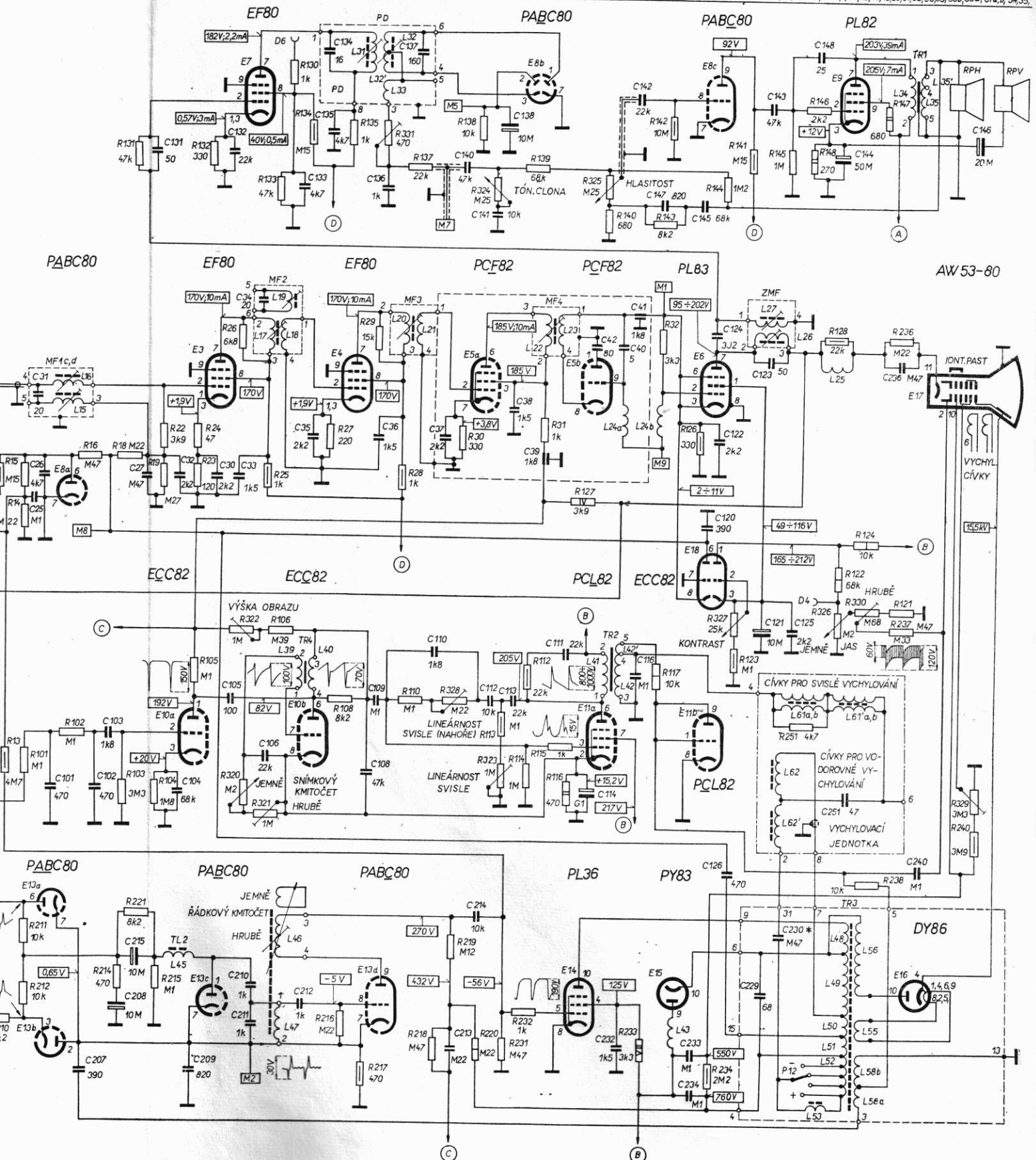
Zapojení televizních přijímačů 4110U „ORAVAN“ a 4111U „KRIVÁŇ“ (poslední provedení)
PŘÍLOHA XXXI.

R	1, 252, 301, 302,	150,	304, 303, 305, 306,	2, 3, 4, 20, 5,	6, 7, 328, 329,	8,	9, 10,	12, 11,	17, 15, 14,	16,	18, 131,	22, 19, 24, 23, 132, 26,
C	1, 304, 302, 300,	301,	303, 315,	305, 306, 308, 309, 314, 313,	7,	8, 9,	15, 10, 11, 13, 12, 14,	16,	17, 18, 20, 19, 21,	25, 31, 26,	27, 131, 32,	30, 132, 33,
L	2', 1, 75, 1', 3, 2,	4, 70,	5, 69, 71,	72,	6, 8, 7,	68,	67, 64,	66,	65,	9, 10,	16, 15,	45,

182V, 2,2mA

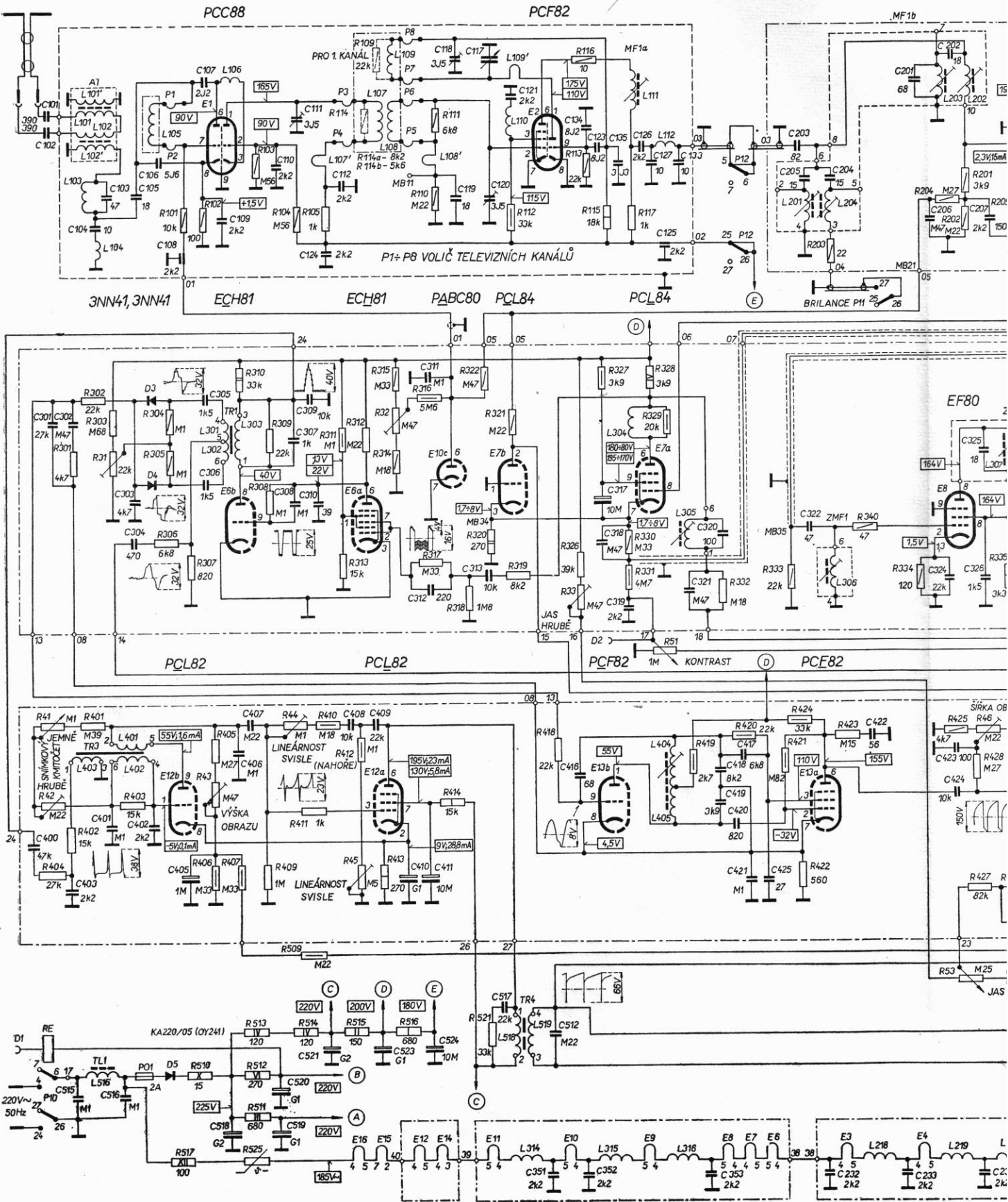


17, 15, 14,	16,	18, 131,	22, 19, 24, 23, 132,	26,	25, 133, 130, 134, 27, 135,	29, 331, 28, 137,	30, 138, 324,	139, 31,	127, 325, 140,	143, 32, 142, 126, 144, 327, 123, 141, 145, 146, 148, 128,	122, 326, 124, 330, 147, 236, 121, 237,
1, 210, 13, 101, 211, 212, 102, 103, 214, 221,	104, 215, 105,	322, 320, 321, 106,	108, 216, 217,	110,	218, 219, 328, 220, 113, 323, 231, 112, 714, 232, 115, 116,	233, 117,	234,	251,	238,	329, 240,	
25, 31, 26,	27,	131, 32,	30, 132, 33, 34,	133, 35, 134, 135,	36, 136, 137, 37,	140, 141, 138, 38,	39,	42,	40, 142, 41, 147, 145, 120, 124, 122,	121, 143, 123, 125, 148, 144,	236,
101,	207, 102, 103, 208, 215,	104, 209,	105, 210, 211, 106, 212,	108, 109,	110, 213, 214, 112, 113,	111, 114, 232, 116,	233, 234,	126,	229, 230,	251,	240,
16, 15,	45,	17, 19, 18, 46, 47, 39, 40,	31, 32, 32', 33, 20, 21,	22, 23,	41, 42, 42', 24a, 24b,	43,	27, 26, 62, 62', 61a, b, 53, 25, 48, 49, 50, 51, 52, 56, 55, 58b, 58a, 61a, b, 34, 35,				

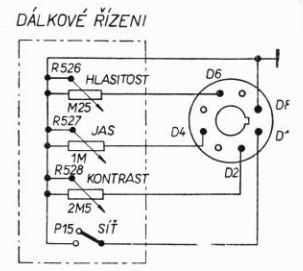
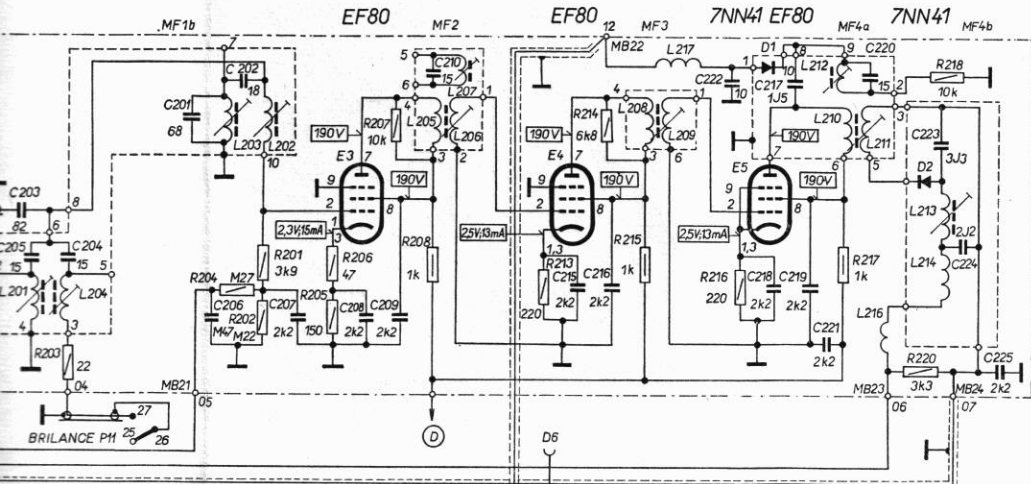


Zapojení televizního přijímače 4208U-6 „NARCIS“
PŘÍLOHA XXXII.

R	301, 302, 303, 31,	306, 304, 305, 101, 307, 102, 310, 103, 309, 308, 104,	105, 311, 313, 114a, 114b, 312, 109, 315, 32, 316, 317, 111, 110, 318, 322, 320, 112, 321, 319, 326, 33, 116, 313, 327, 115, 330, 331, 117, 328, 51, 339, 332,	333,	203,	340,	334,	204, 201, 202, 335,
C	41, 42, 404, 402, 401,	403,	517, 510, 405, 43, 406, 407, 513, 512, 511, 525, 408, 44, 514, 411, 509, 410, 515, 412, 45, 413, 516, 414, 521,	418,	419,	420,	421, 424, 422,	423, 425, 53, 427, 428, 4,
L	101, 102, 301, 302, 104, 103, 303, 304, 105, 106, 108, 107, 305, 306, 109, 110, 111, 307, 308, 309, 310, 124, 112,		311, 312, 118, 119, 117, 120, 313, 121,		134, 123, 317, 318, 135, 319, 126, 127, 125, 13, 3, 321, 320,		203, 205, 322, 204,	201, 206, 324, 202, 325, 326,
	400,	403, 515, 401, 516, 402,	405, 518, 406, 407, 520, 518,	521, 408, 409, 523, 410, 411, 524,	517,	512, 351, 416, 352,	353, 418, 419, 420, 417, 421, 425,	232, 422, 233, 423, 424, 234,
	101, 102, 103, 104, 403, 516, 401, 402, 105,	301, 302, 106, 303,	107,	107, 109, 108, 108',	110, 109', 518, 519, 314,	315, 111, 304,	112, 404, 405, 305, 316,	201, 204, 306, 218,
								203, 219, 202, 307,

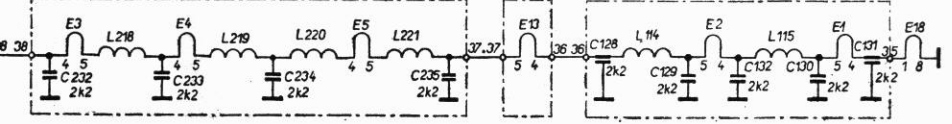
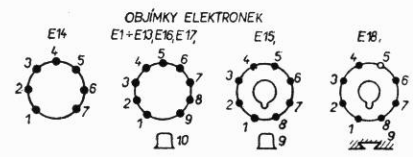
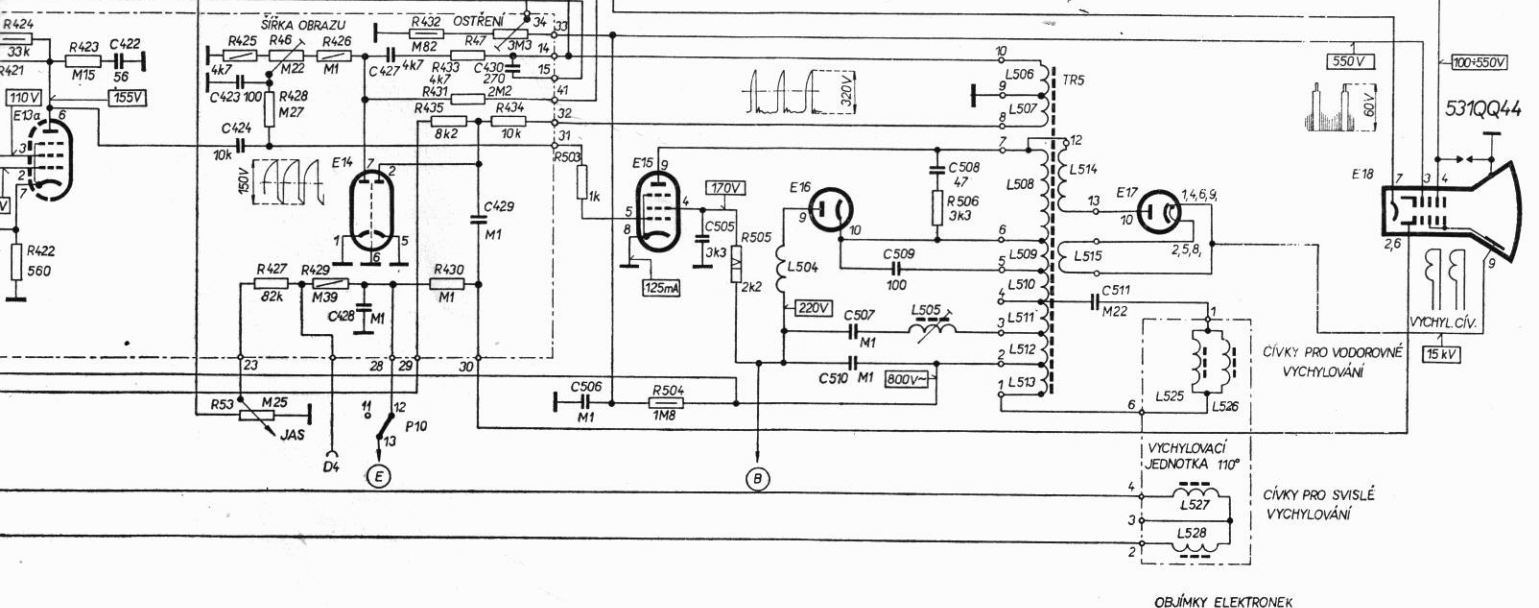
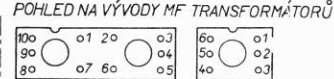
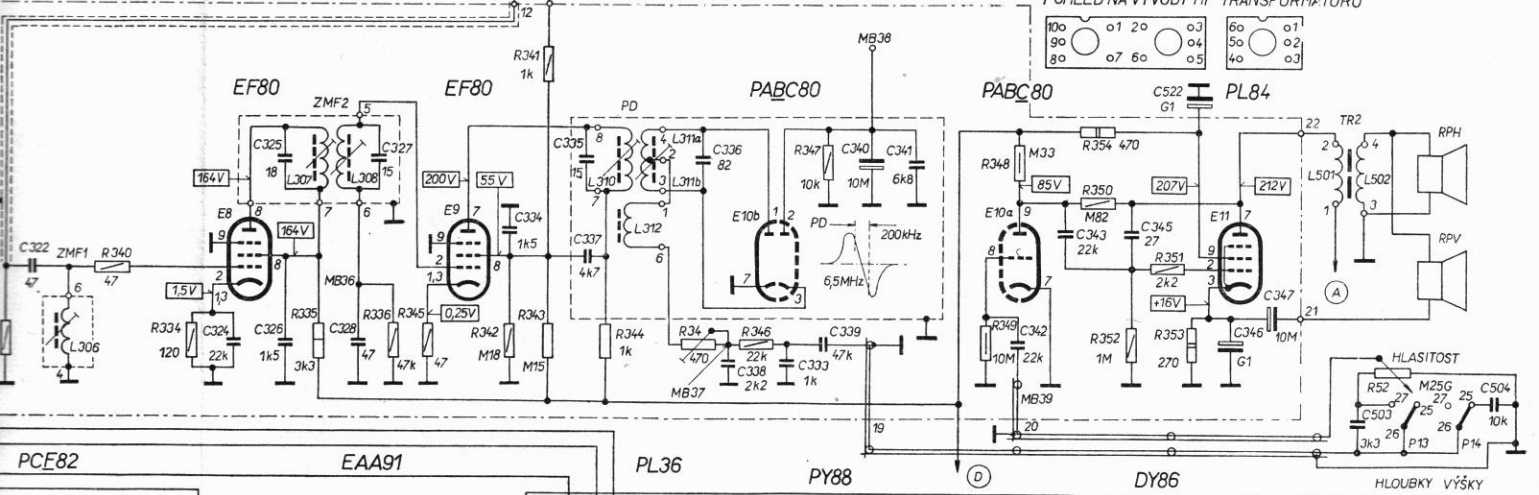


203, 340, 334, 204, 201, 202, 335, 206, 205, 207, 336, 208, 345, 342, 213, 341, 343, 214, 344, 215, 34, 216, 346, 347, 217, 220, 218, 349, 348, 354, 350, 352, 351, 353, 526, 527, 528, 52,
21424, 422, 423, 425, 53, 427, 428, 46, 429, 426, 432, 430, 435, 433, 431, 47, 434, 503, 504, 505, 506,
200, 205, 322, 204, 201, 206, 324, 202, 325, 326, 207, 328, 208, 327, 209, 210, 334, 215, 335, 337, 216, 336, 222, 338, 218, 333, 217, 219, 221, 339, 220, 340, 341, 223, 224, 225, 342, 343, 345, 522, 346, 347, 503, 504,
205, 232, 422, 233, 423, 424, 234, 428, 427, 235, 430, 429, 506, 128, 129, 505, 132, 130, 507, 510, 131, 509, 508, 511,
201, 204, 306, 218, 203, 219, 202, 307, 220, 308, 221, 205, 207, 206, 310, 312, 311a, 311b, 114, 208, 217, 209, 115, 504, 212, 210, 211, 216, 213, 214, 505, 506, 507, 508, 509, 510, 511, 512, 513, 514, 515, 525, 526, 527, 528, 501, 502,



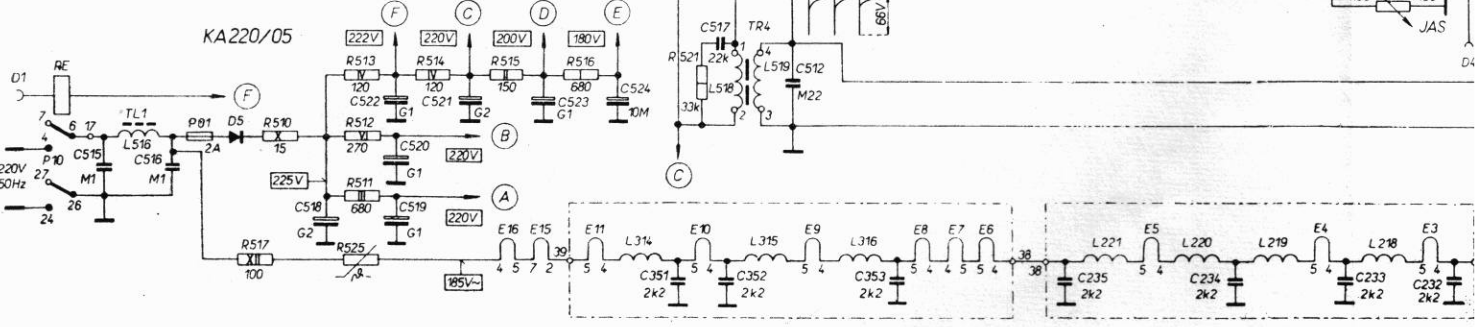
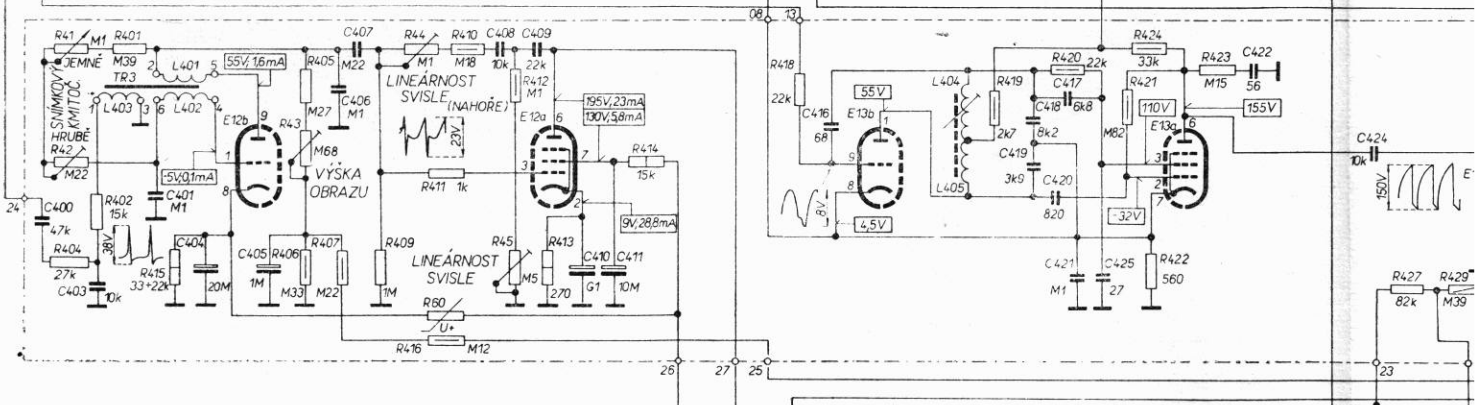
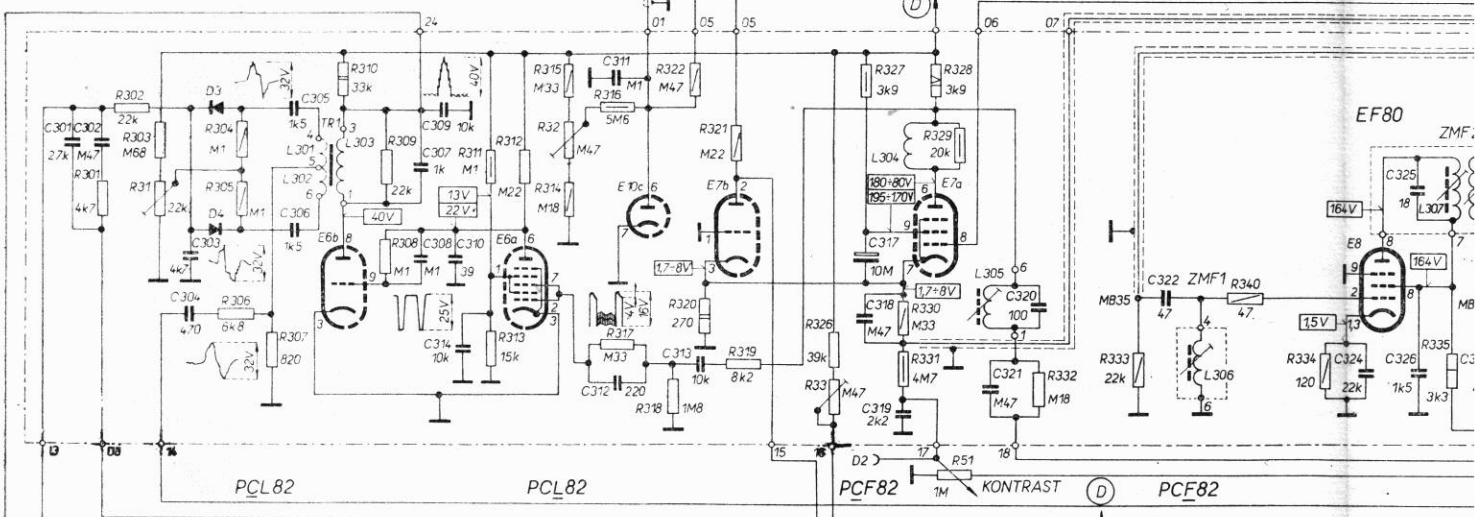
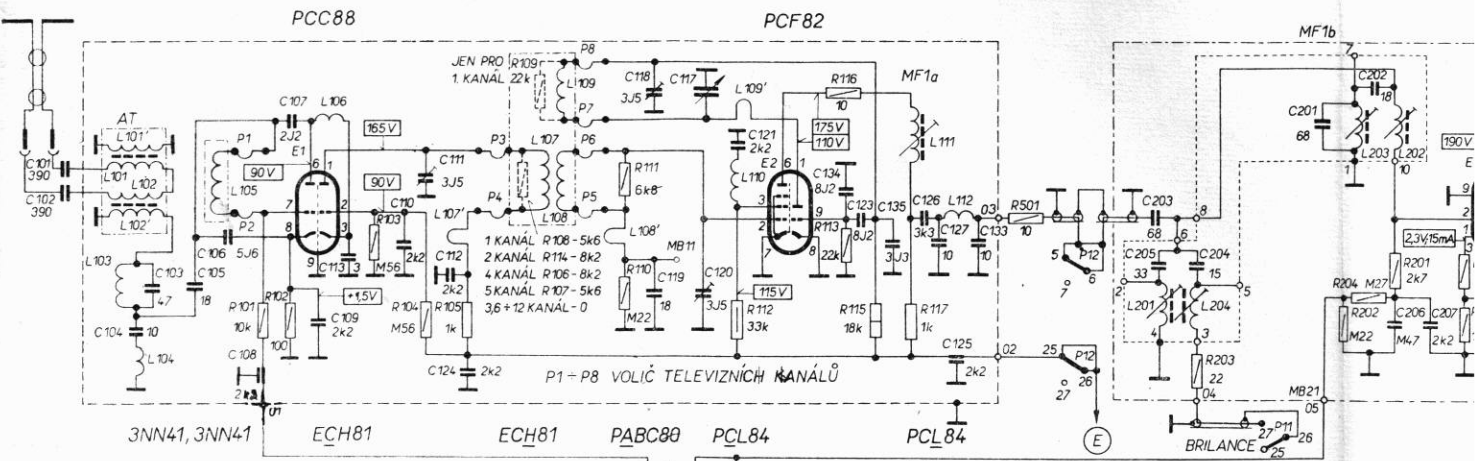
Tlačítkový přepínač P10 ÷ P14

Označení tlačítek	Stisknutím tlačítka mění se spojení takto	Stisknutím tlačítka mění se spojení takto
SÍŤ P10	4-6, 11-13, 24-26, 6-7, 12-13, 25-27	ROZPOJÍ SE
BRIL. P11	26-27, 25-26	ROZPOJÍ SE
IV-V P12	6-7, 26-27, 5-6, 25-26	ROZPOJÍ SE
HLOUB. P13	26-27, 25-26	ROZPOJÍ SE
VÝŠKY P14	26-27, 25-26	ROZPOJÍ SE

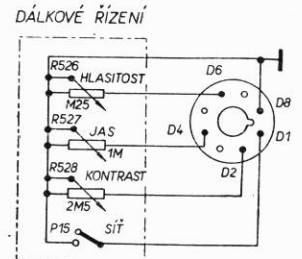
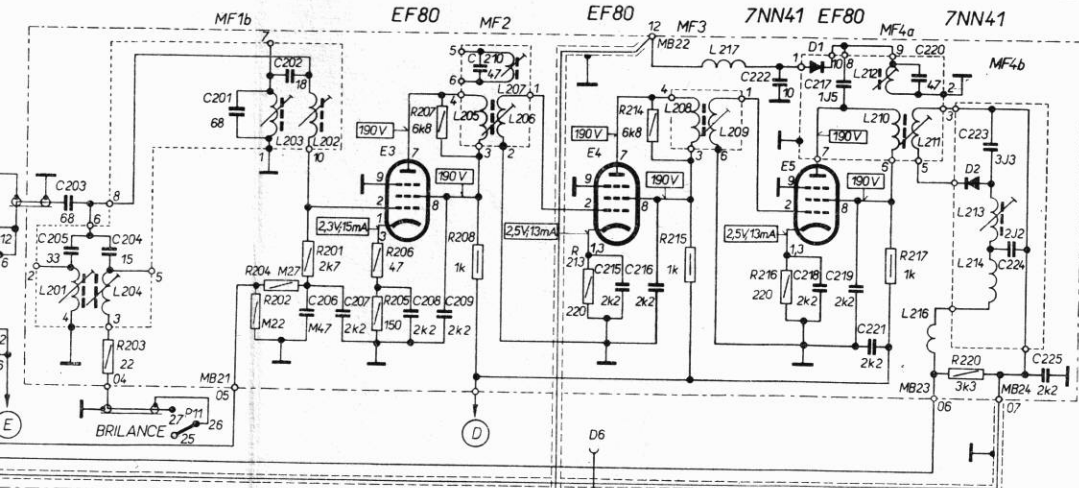


Zapojení televizního přijímače 4211U-1 „LOTOS“
PŘÍLOHA XXXII.

R	301, 302, 303, 31,	306, 304, 305, 101, 307, 102, 310, 103, 308, 308, 104, 105, 311, 313, 312, 109, 315, 32, 34, 316, 317, 111, 110, 318, 322, 320, 112, 321, 319, 326, 33, 116, 113, 327, 115, 330, 331, 117, 328, 329, 51, 501, 332,	333,	203,	340,	334,	202, 204, 201,	335, 20		
C	41, 42, 404, 402, 401,	415,	517,	510, 405, 4, 3, 406, 407, 513, 512, 511, 525, 409, 44, 514, 411, 60, 416, 410, 515, 412, 45, 413, 516, 44, 521,	418,	419,	420,	421, 424, 422,	423,	53, 427,
L	101, 102, 301, 302, 104,	103, 303, 304, 105, 106, 108, 107, 305, 306, 109, 113, 110, 111, 302, 308, 309, 310, 34, 112, 124,	311, 312, 118, 119, 117, 120, 313, 121,	134, 123, 317, 318, 135, 319, 126, 127, 125, 133, 321, 320,	203, 205, 322, 204,	201,	324, 202, 206, 325, 32	400,	403, 515, 401, 516, 404,	405,
	405,	518, 406, 407, 522, 520, 519,	521, 408, 409, 523, 410, 411, 524,	351, 517, 352, 512, 416,	353,	418, 419, 420, 417, 235, 421, 425,	234, 422,	233, 424,	232,	
	101, 102, 103, 104, 403, 516, 401, 402, 105,	301, 302, 106, 303,	107, 107, 109, 108, 108, 108, 34,	110, 109, 518, 519, 315, 316,	111, 304, 112, 404, 405, 305,	221, 201, 204, 306, 220,	219,	203, 218, 202,	307,	

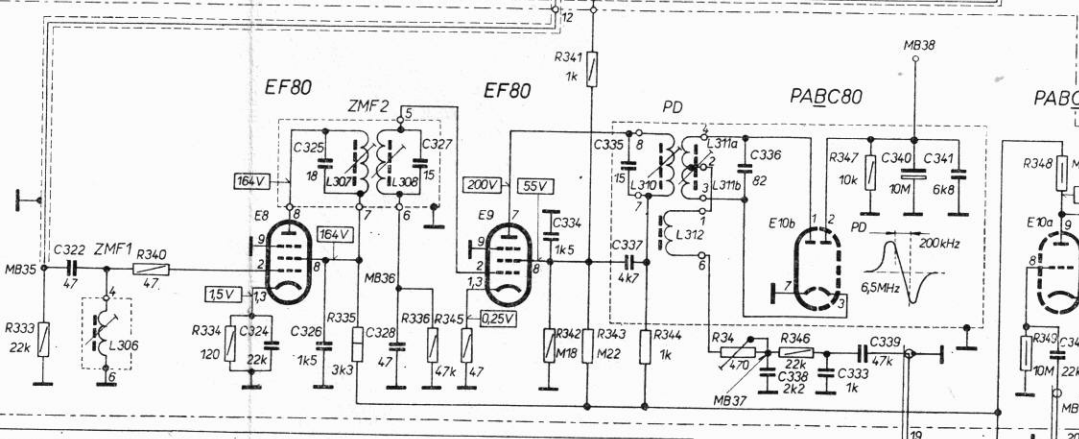


333,	203,	340,	334,	202, 204, 201,	335, 206, 205, 207, 336,	208, 345,	342,	213, 341, 343, 214, 344, 215,	34,	216, 346,	347, 217,	220,	349, 348,	350, 352,	351, 353, 526, 527, 528, 354,	52,
421, 424, 422,	423,		53, 427,	429,	432, 430, 435, 433, 421, 474, 434, 464, 265, 54, 518, 61,	519,	520, 503, 504,	505,								
203, 205, 322, 204,	201,	324, 202, 206, 325, 326, 207, 208, 328, 327, 209, 210,	334,	215, 335, 337, 216,	336, 222, 338, 218, 333, 217, 219, 221, 339, 220, 340, 341, 223, 224,	225, 342,	343,	345,	346, 347,	503,	504,					
17, 235, 421, 425,	234, 422,	233,	424,	232,	428, 427,	429,	430, 128,	514, 129, 132,	501, 502, 130, 131,	505,	507, 510, 509, 508,	511,				
221,	201,	204, 306, 220,	219,	203, 218, 202,	307,	308,	205, 207, 206,	114, 310, 312, 311a, 311b, 115, 208, 217, 209,	212, 210, 211, 216, 504, 213, 214,	505, 506, 507, 508, 509, 510, 511, 512, 513, 514, 515, 527, 528, 525, 526, 501, 502,						

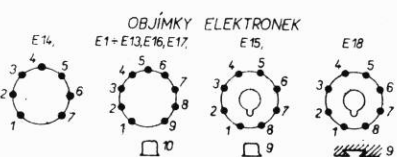
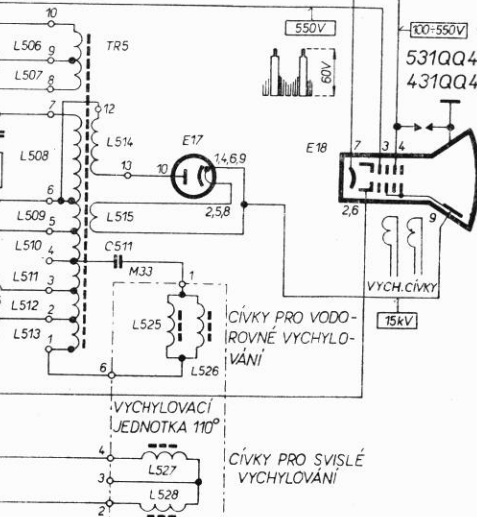
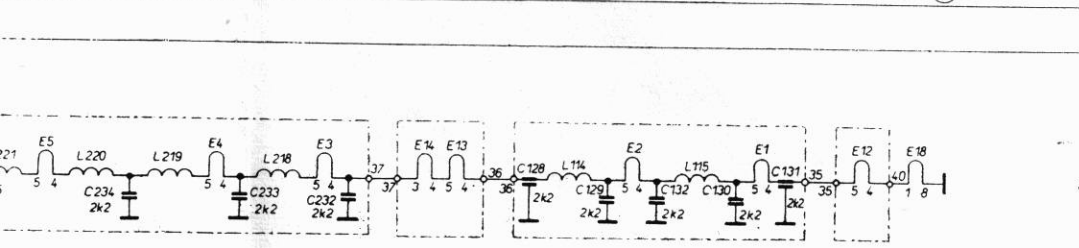
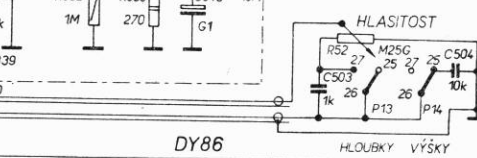
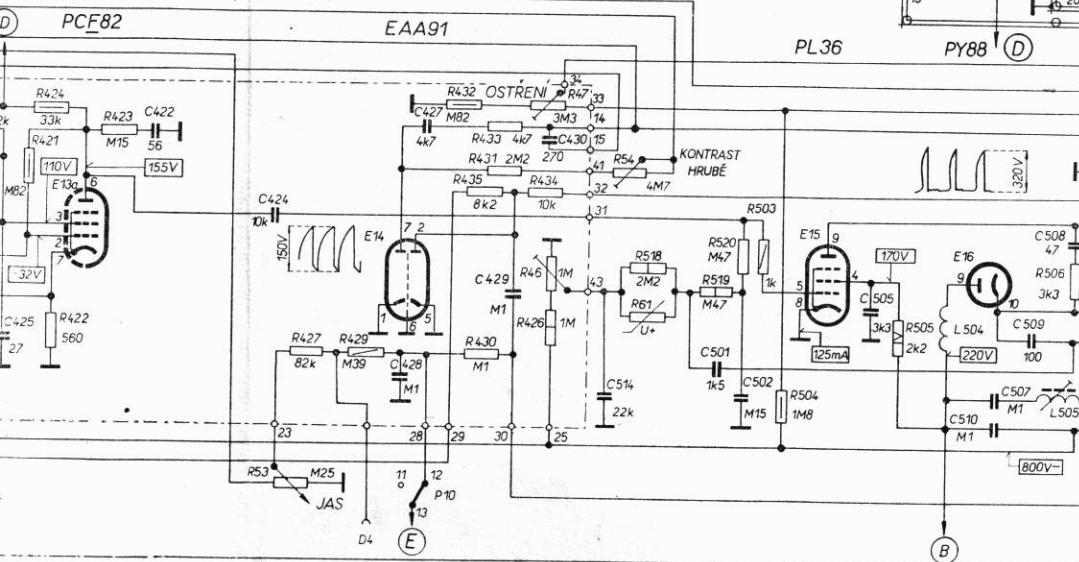
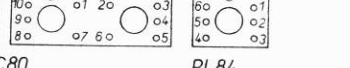


TLAČÍTKOVÝ PŘEPÍNAČ P10 = P14

OZNAČENÍ TLAČÍTEK	STISKNUTÍM TLAČÍTKA MĚNÍ SE SPOJENÍ TAKTO SPOJÍ SE	ROZPOJÍ SE
SÍŤ P10	4 - 6, 11 - 13, 24 - 26,	6 - 7, 12 - 13, 26 - 27,
BRIL. P11	26 - 27,	25 - 26,
IV - V P12	6 - 7, 26 - 27,	5 - 6, 25 - 26,
HLOUBKY P13	26 - 27,	25 - 26,
VÝŠKY P14	26 - 27,	25 - 26,

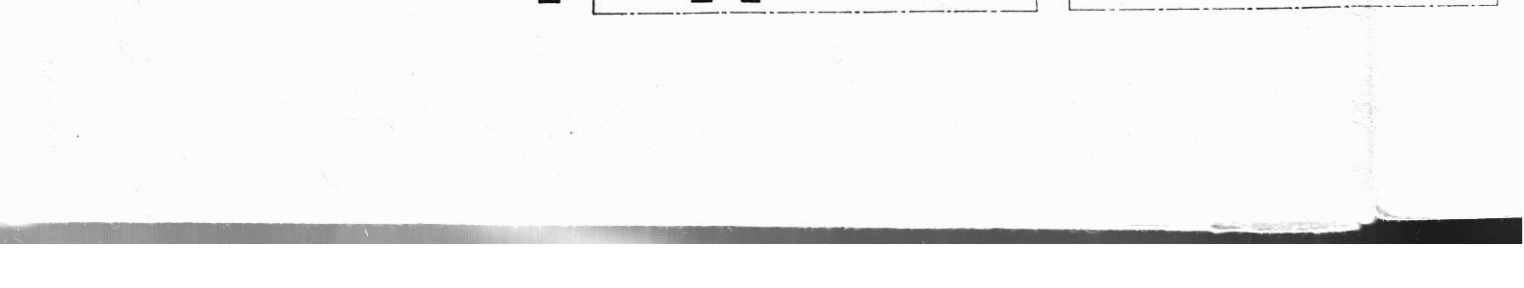
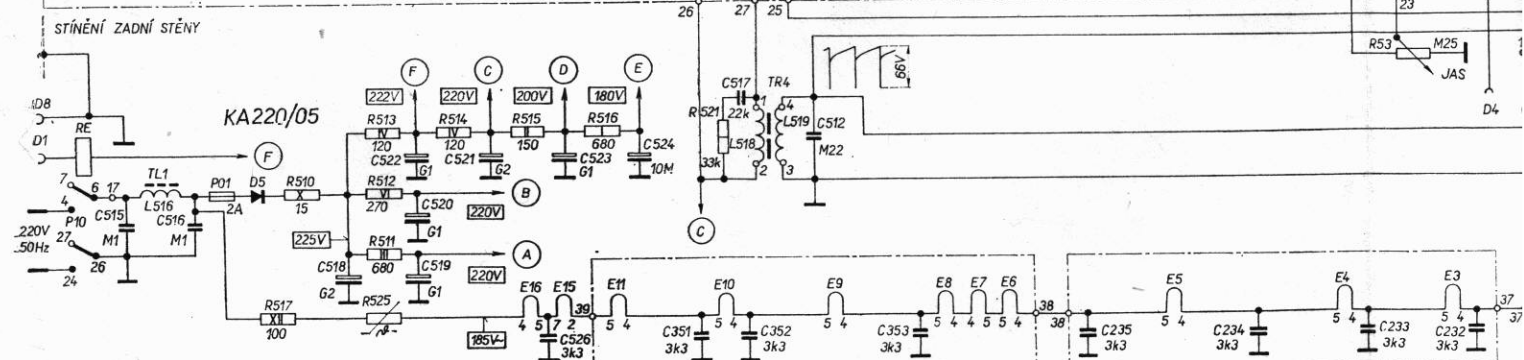
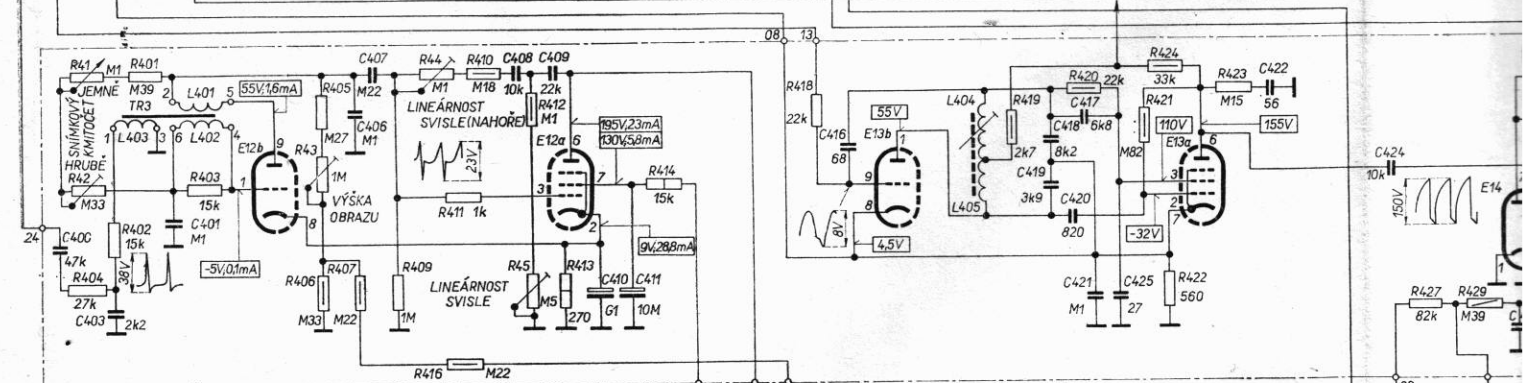
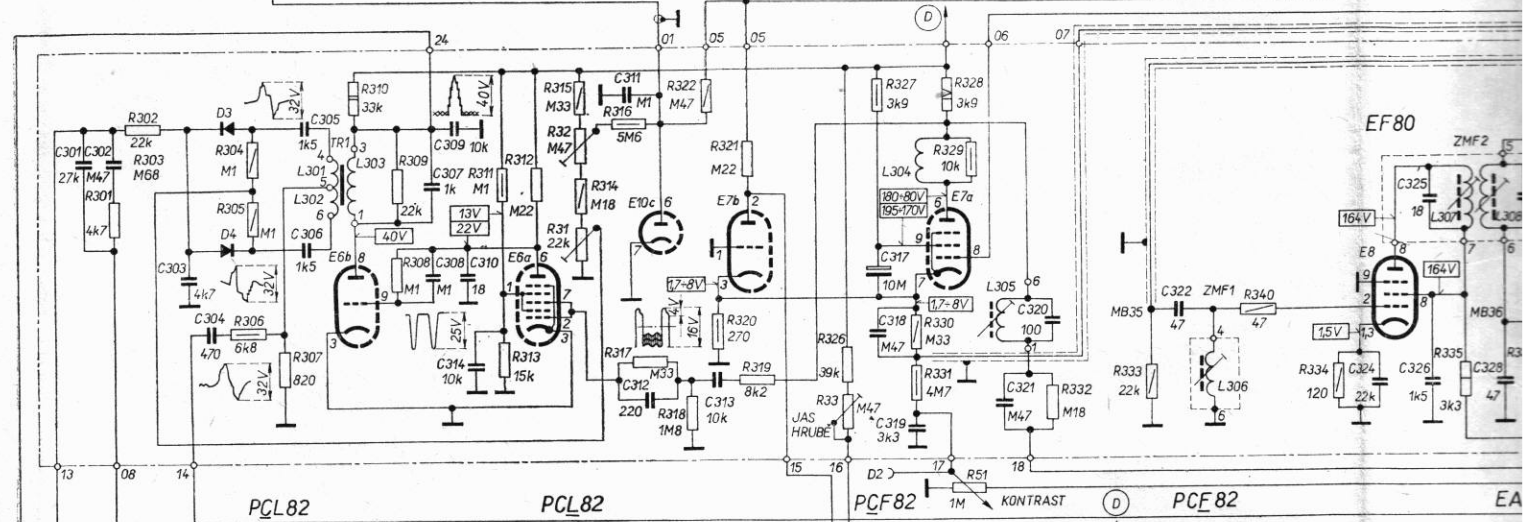
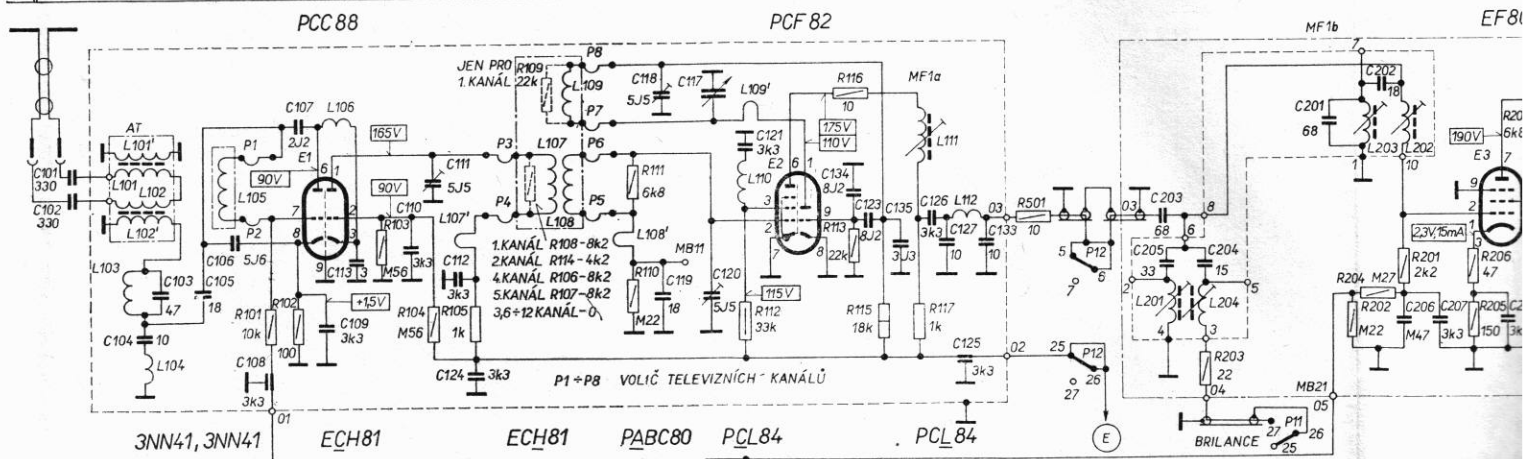


POHLED NA VÝVODY MF TRANSFORMÁTORŮ

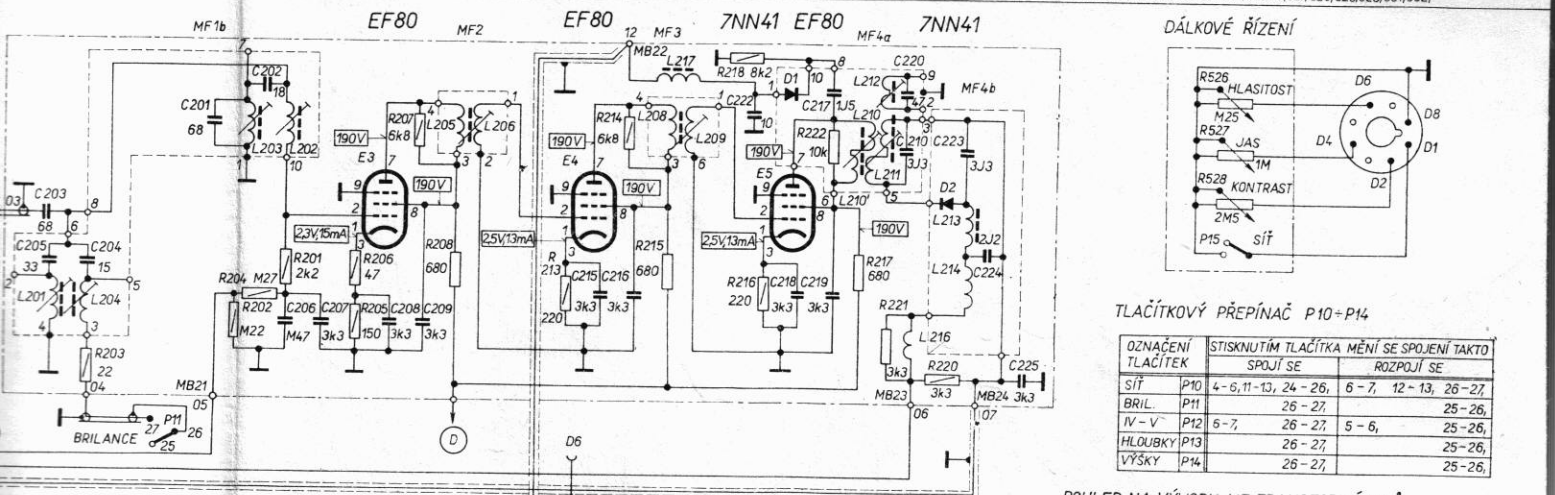


Zapojení televizních přijímačů 4210U-2 „KAMELIE“ a 4211U-2 „LOTOS“
PŘÍLOHA XXXIV.

R	301, 302,	306,304,305,101,307,102,310,103,309,308,104,105,311,313,312,109,315,32,313,316,317,110,110,318,322,320,112,321,319,326,33,116,113,327,115,330,331,117,328,329,51,501,332,	333,	203,	340,	334,	202,204,201,	335,206,205,2					
C	41,42,404,402,401,	403,	517,	510,405,43,406,407,513,512,511,525,409,44,514,411,	416,410,515,412,45,413,516,414,521,	418,	419,	420,	421,424,422,	423,	53,427,	46,429,	
L	101,102,301,302,104,103,303,304,105,106,108,107,305,306,109,113,110,111,307,308,309,310,311,12,124,	311,312,	118,119,117,120,313,121,	134,123,317,318,136,319,126,127,125,133,321,320,	203,205,322,204,	201,	418,419,420,417,235,421,425,	234,422,	233,	424,	232,	42	
L	101,102,103,104,403,516,401,402,105,	301,302,106,303,	107,	107,109,108,	108,	110,109,518,519,	111,304,112,404,405,305,	201,	204,306,	203,	202,	307,	308,



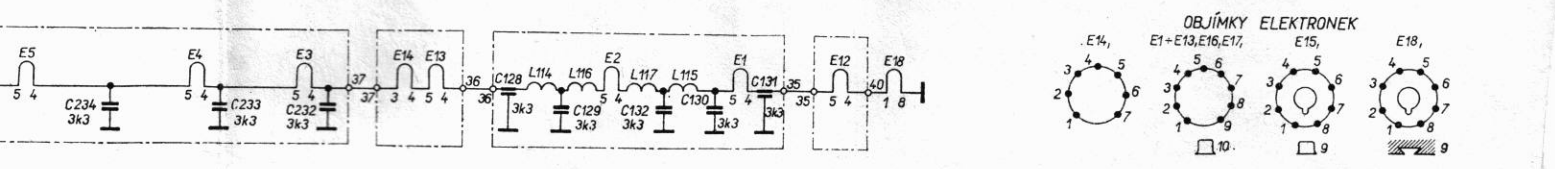
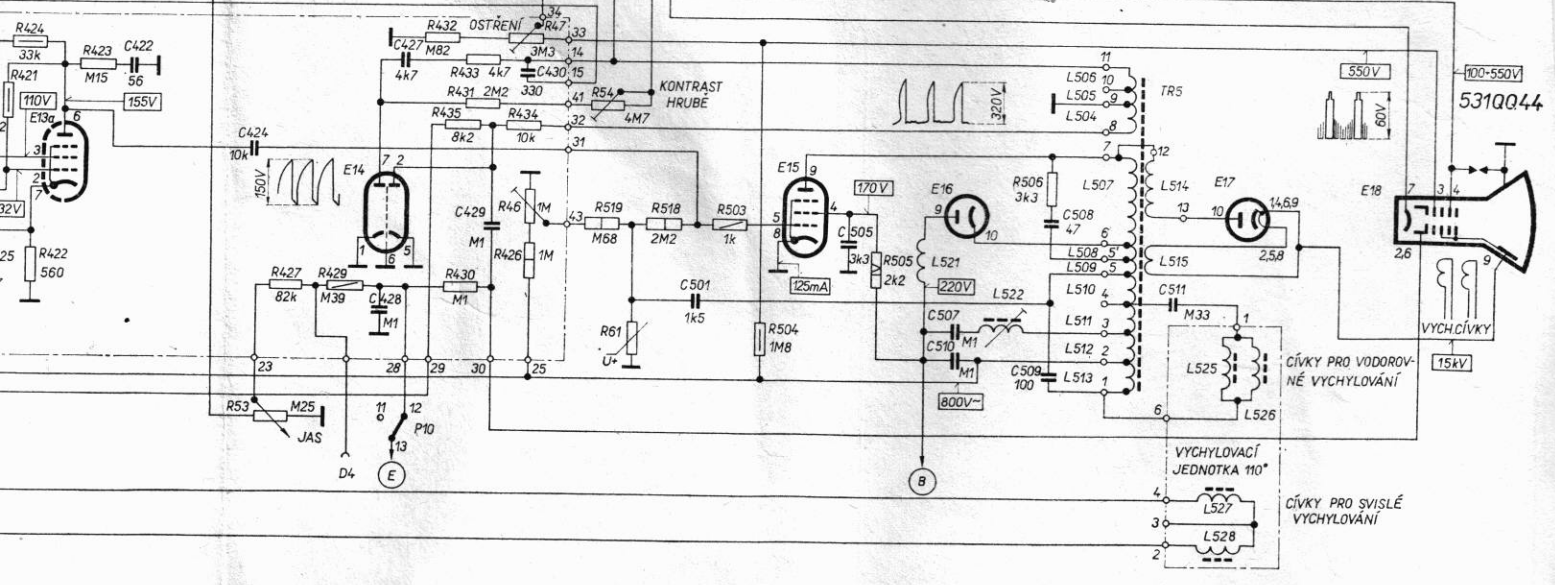
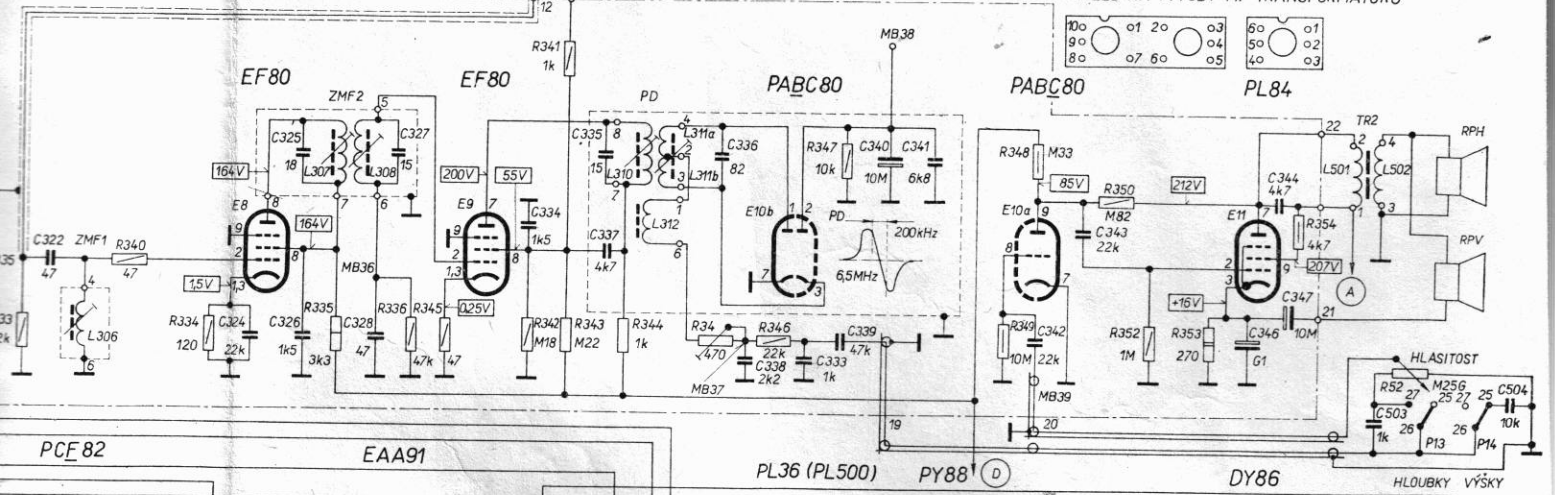
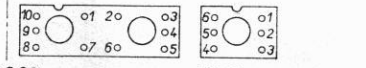
333, 421, 424, 422, 203, 205, 322, 204, 35, 421, 425,	203, 340, 423,	334, 53, 427,	202, 204, 201, 46, 429,	335, 206, 205, 207, 336, 208, 345, 432, 430, 435, 333, 317, 434, 46, 426, 54, 519, 61, 518,	342, 213, 341, 343, 214, 344, 215, 503, 504,	34, 218, 216, 346, 222, 347, 217, 221, 220, 505,	349, 348, 350, 352,	353, 526, 527, 528, 354, 52,
201, 324, 202, 206, 325, 326, 207, 208, 328, 327, 209,	201,	233, 424, 232,	308, 428, 427,	429, 430, 128, 129, 132,	334, 215, 335, 337, 216, 336, 222, 338, 218, 333, 217, 19,	339, 220, 210, 340, 341, 223, 224, 225, 342, 343,	507, 510, 509, 508,	346, 344, 347, 503,
201, 204, 306,	203, 202, 307,	203, 202, 307,	308, 205, 206,	114, 116, 310, 312, 311a, 311b, 117, 115, 208, 217, 209, 210, 210, 212, 211, 216, 521, 213, 214, 522, 506, 505, 504, 507, 508, 509, 510, 511, 512, 513, 514, 515, 527, 528, 525, 526, 501, 502,				51,



TLAČÍTKOVÝ PŘEPÍNAČ P10-P14

OZNAČENÍ TLAČÍTEK	STISKNUTÍM TLAČÍTKA MĚNÍ SE SPOJENÍ TAKTO SPOJÍ SE	ROZPOJÍ SE
SÍŤ P10	4-6, 11-13, 24-26,	6-7, 12-13, 26-27,
BRIL. P11	26-27,	25-26,
IV-V P12	6-7, 26-27,	5-6, 25-26,
HLBOUKY P13	26-27,	25-26,
VÝŠKY P14	26-27,	25-26,

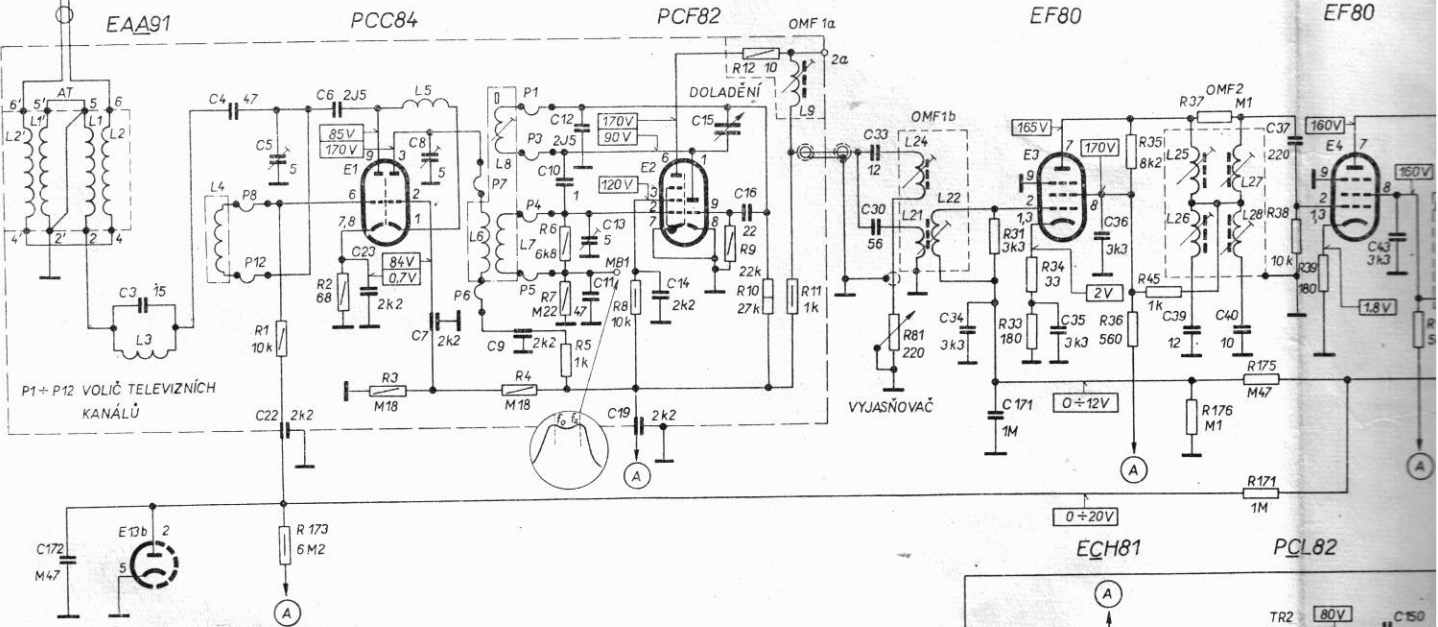
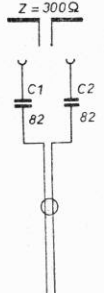
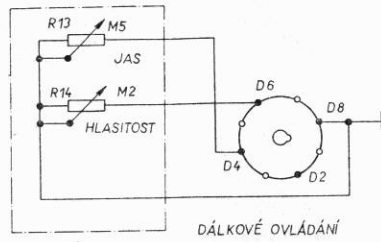
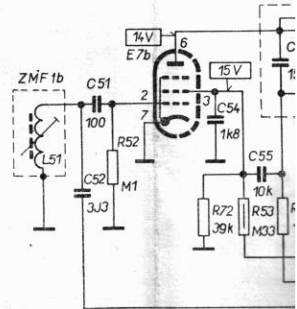
POHLED NA VÝVODY MF TRANSFORMÁTORŮ



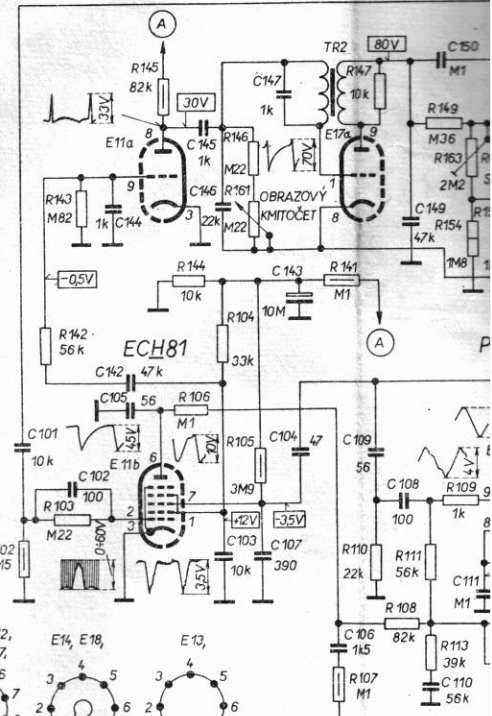
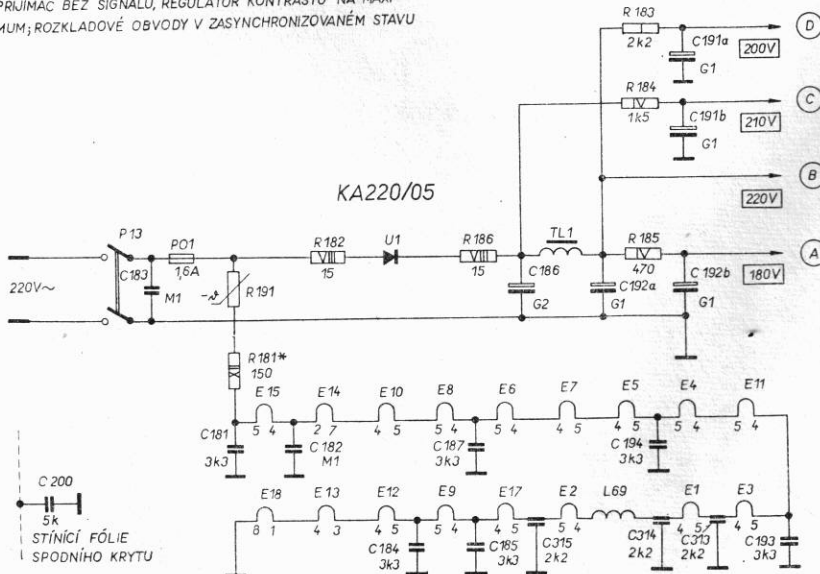
Zapojení televizního přijímače 4211U-2 „LOTOS“ (poslední provedení)

R	1, 17, 3,	2,	3,	4, 13, 14, 6, 7, 5,	8,	9, 12, 10, 11,	81,	31, 34, 33,	35, 36, 45, 176, 37, 175, 171, 52, 38, 39, 72,	53,	42, 5		
C	1, 172, 2,	3,	4, 5, 22,	6, 23,	8, 7,	9, 10, 12, 13, 11, 19, 14,	15, 16,	33, 30,	34, 171,	35, 36,	39, 52, 40, 51,	37,	54, 43, 55, 56,
L	2', 1',	1, 2,	3,	4,	5,	6, 8, 7,	69,	9,	23, 21, 22,		25, 26, 51,	27, 28,	29, 5

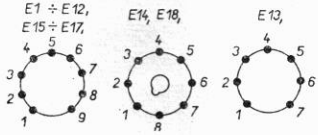
PCE82



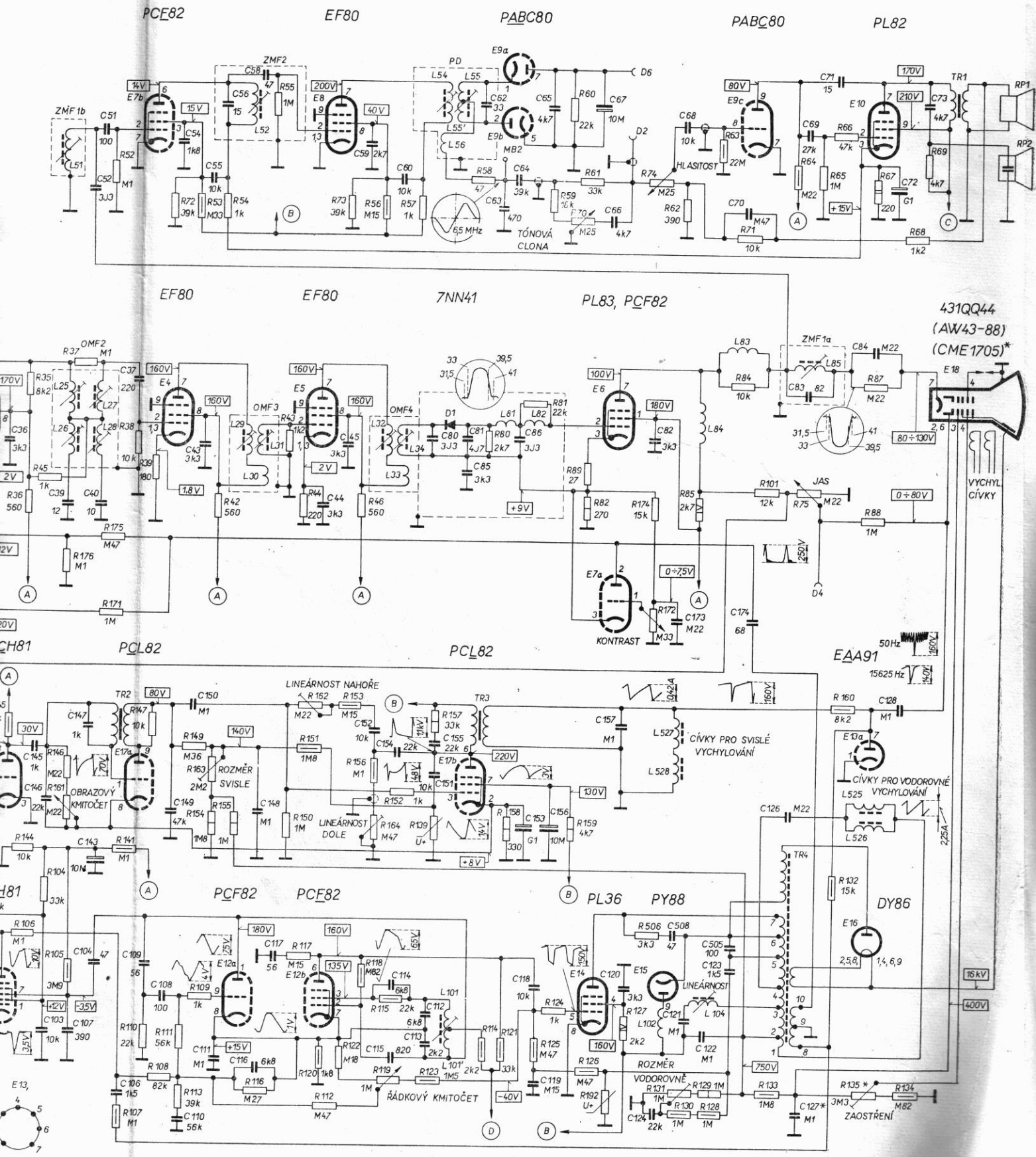
NAPĚTÍ MĚŘENA STEJNOMĚRNÝM ELEKTRONKOVÝM VOLTMETREM S ODDĚLOVACÍM ODPorem 1MΩ, PROTI ŠASI. PŘIJÍMAČ BEZ SIGNÁLU, REGULÁTOR KONTRASTU NA MAXIMUM; ROZKLADOVÉ OBVODY V ZASYNCHRONIZOVANÉM STAVU



STÍŇICÍ FÓLIE
SPODNÍHO KRYTU



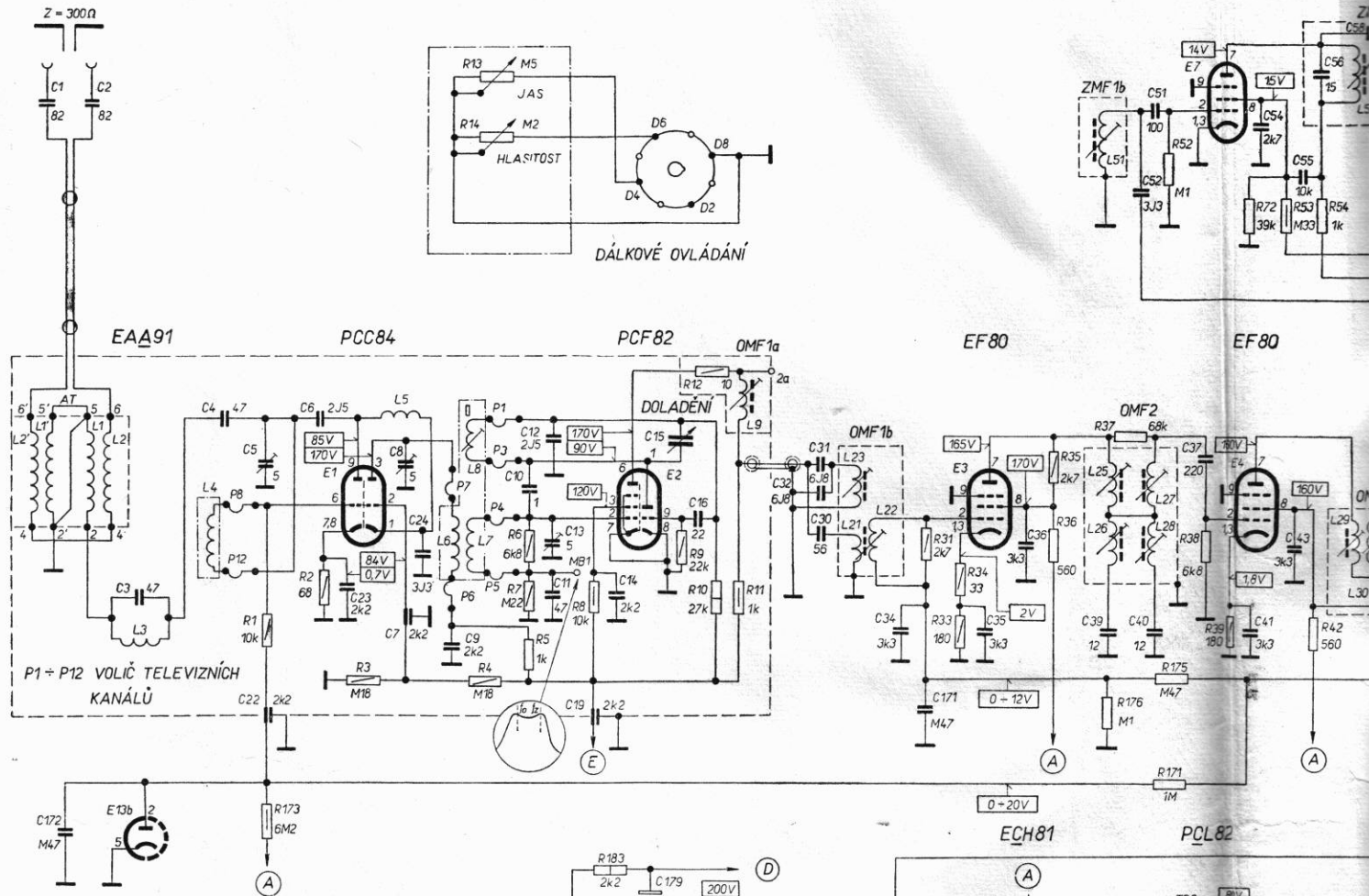
35, 36, 45, 176, 37, 175, 171, 52, 39, 72,	53,	42, 54, 154, 55, 43, 44,	112, 73, 46, 56,	57,	58, 80,	59, 81, 60, 70, 89, 82, 61,	174, 172, 74, 62, 85,	63, 71, 84,	101,	64, 75, 65,	66,	67, 87, 88,	68, 69,					
145, 144,	106, 104, 146, 161, 105,	107, 81, 110, 147, 111, 113, 149, 109, 163,	155, 116, 150, 117, 162, 151, 120, 122, 153, 118, 156, 164, 115,	119, 152, 157, 139, 123, 114, 121, 158, 125,	124, 159, 126, 192, 127,	506, 131, 130, 129, 128,	133,	132, 160, 135,	134,									
3, 6,	39,	52, 40, 51,	37,	54, 43, 55, 58,	59,	44, 45,	59,	60,	80,	81, 85, 62, 63, 86, 64,	65,	67, 66,	82,	173, 68,	70, 174,	69, 83,	71,	84, 72, 73,
105,	145, 103, 146,	107, 147, 143,	104,	106, 109, 108, 149, 110, 150, 111,	116, 148, 117,	152, 114, 115, 154, 112, 113, 155, 151,	153, 118, 119, 156,	157, 120, 124, 508, 121, 122,	505, 123,	126, 127,	128,							
	25, 26, 51,	27, 28,		29,	52, 31, 30,	32, 34, 33,	54, 56, 101, 101, 55, 55, 81,	82,		102, 527, 528, 84, 104,	83,							



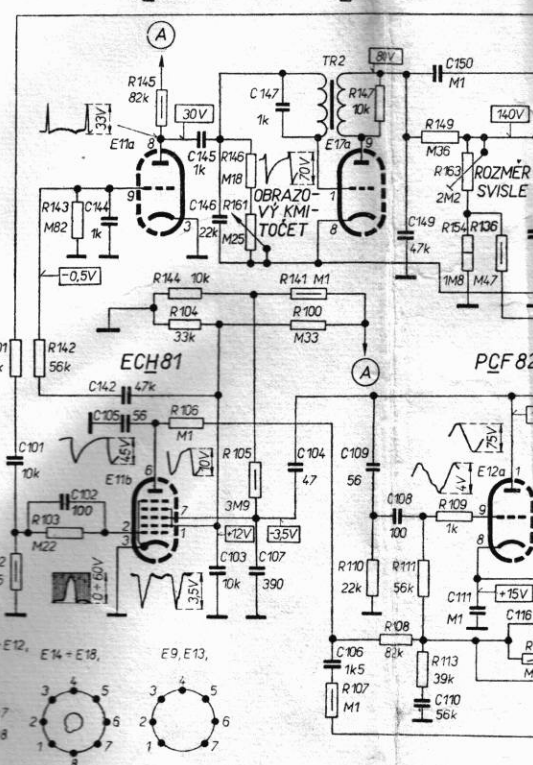
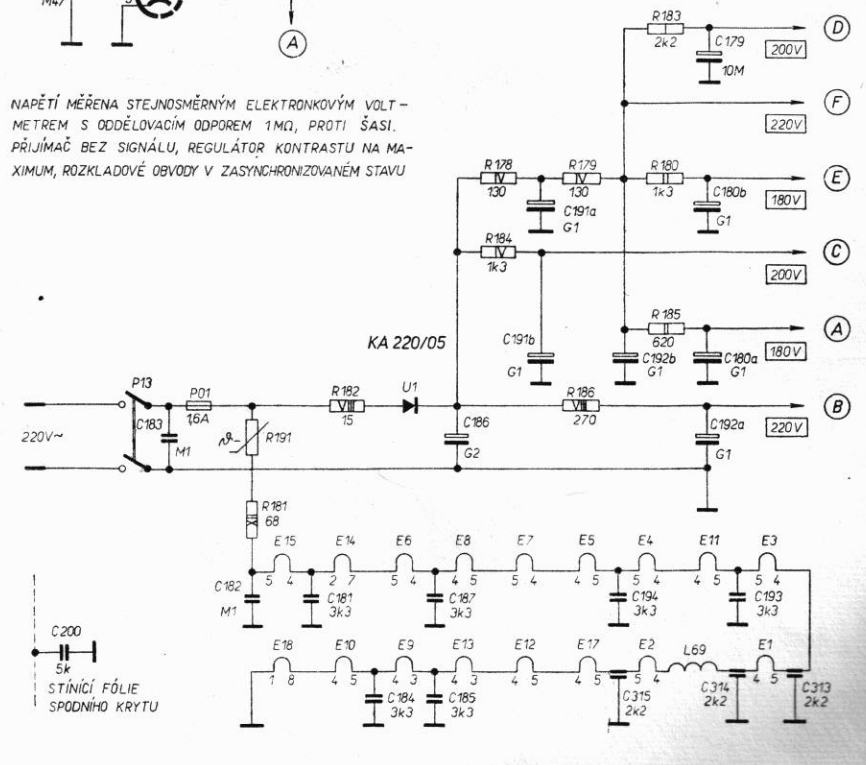
Zapojení televizního přijímače 4108U „AZURIT“ (provedení do výrobního čísla 1 604 000)

R	1, 173, 2, 3,	4, 13, 14, 6, 7, 5,	8,	9, 12, 10, 11,	31, 34, 33,	35, 36, 32, 176, 175, 171, 52, 38, 39, 72,	53, 42, 54,
E	191, 181, 182,	178, 184, 179, 186, 183, 180, 185,			101, 102, 142, 143, 103,	145, 144, 104, 106, 146, 161, 105, 141, 100, 107, 110, 147, 108, 111, 113, 149, 109, 163, 15	
C	1, 172, 2, 3,	4, 5, 22, 6, 23,	8, 7, 24, 9,	10, 12, 13, 11, 19, 14,	15, 16,	31, 32, 30,	34, 171, 35, 36, 39, 52, 40, 51, 37, 41, 54, 43, 55, 56,
L	200,	183, 182, 181, 184,	187, 185, 186, 191a, 191b, 192b, 194, 315, 179, 180b, 180a, 192a, 193, 314,	313,	101, 102, 144, 142, 105,	145, 103, 146, 107, 147,	104, 106, 109, 108, 149, 110, 150, 111, 112, 114, 115,
	2', 1', 1, 2, 3,	4,	5, 6, 8, 7,	69,	9,	23, 21, 22,	25, 26, 51, 27, 28, 29, 52, 31,

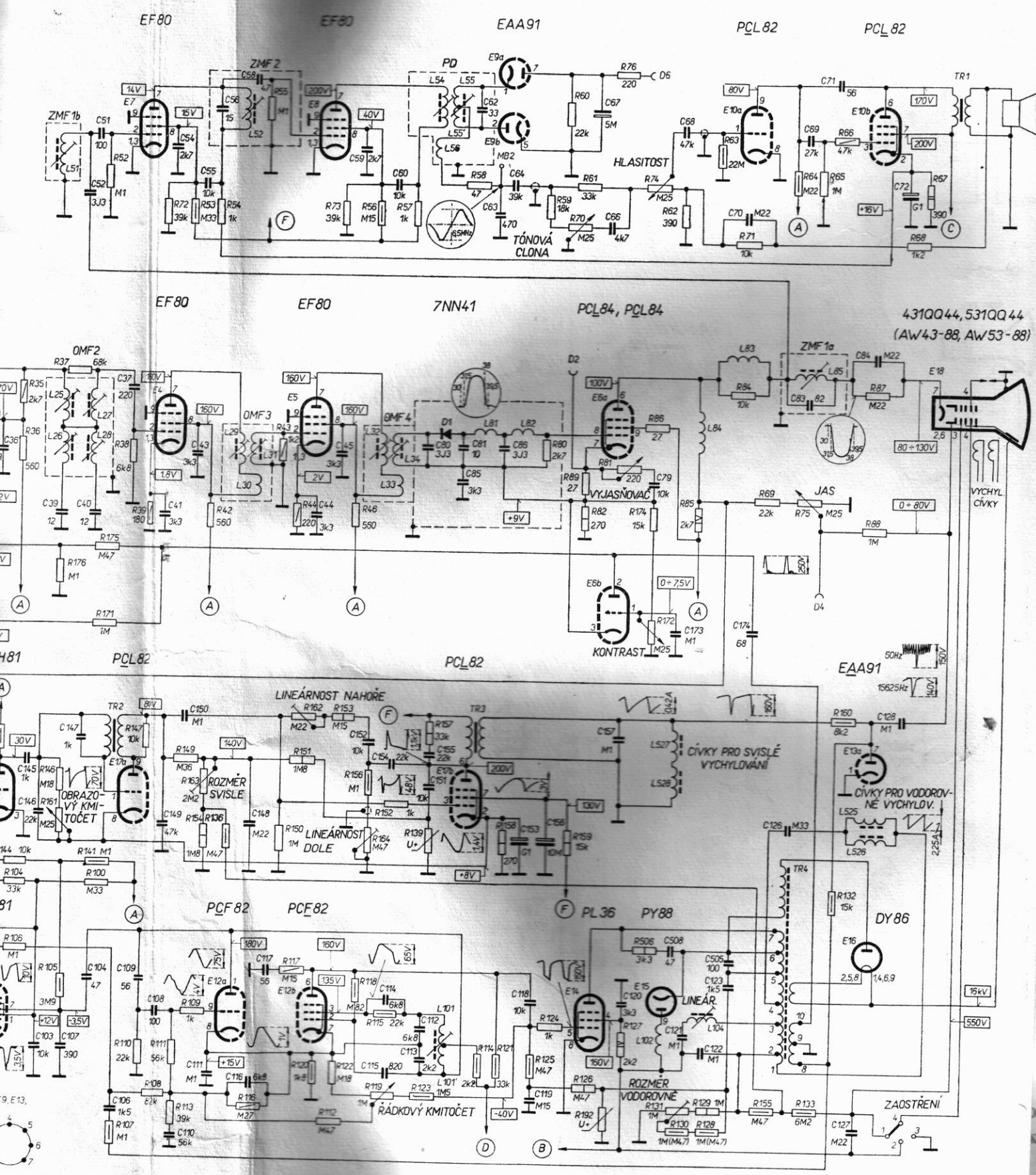
EF80



NAPĚTÍ MĚŘENA STEJNOSMĚRNÝM ELEKTRONKOVÝM VOLT-METREM S ODĚLOVACÍM ODPorem 1MΩ, PROTI ŠASI. PŘIJÍMAČ BEZ SIGNÁLU, REGULÁTOR KONTRASTU NA MAXIMUM, ROZKLADOVÉ OBVODY V ZASYNCHRONIZOVANÉM STAVU



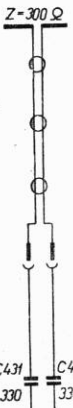
35, 36, 37, 176, 175, 171, 52, 38, 19, 72, 53, 42, 54, 55, 43, 44, 57, 58, 59, 80, 60, 70, 89, 82, 61, 76, 81, 174, 172, 74, 86, 62, 85, 63, 71, 84, 69, 64, 75, 65, 66, 87, 88, 68, 67,
144, 104, 106, 146, 161, 105, 141, 100, 101, 112, 147, 108, 111, 113, 149, 109, 163, 54, 105, 115, 152, 67, 139, 123, 114, 121, 158, 125, 124, 159, 126, 192, 127, 506, 131, 130, 129, 128, 155, 133, 132, 160,
36, 39, 52, 40, 51, 37, 41, 54, 43, 55, 56, 58, 59, 80, 61, 85, 62, 63, 86, 64, 67, 66, 79, 173, 68, 70, 174, 69, 83, 71, 84, 72,
35, 145, 103, 146, 107, 147, 104, 106, 109, 108, 149, 110, 150, 111, 116, 148, 107, 112, 114, 115, 151, 153, 118, 119, 156, 157, 120, 508, 121, 122, 505, 123, 126, 127, 128,
25, 26, 51, 27, 28, 29, 52, 31, 30, 32, 33, 54, 56, 101, 101, 55, 55, 81, 82, 102, 527, 528, 84, 104, 83, 85, 525, 526,



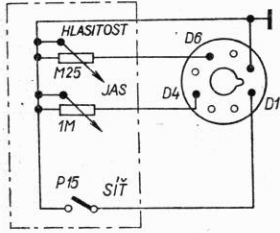
Zapojení televizních přijímačů 4112U „CARMEN“ a 4216U „JANTÁR“ (poslední provedení)
 PŘÍLOHA XXXVII.

R	101, 102,	103,	104, 105, 108, 114, 106, 107, 109, 111, 110,	112,	116, 113, 115, 117,	204, 202, 242, 206, 207, 208, 205, 235, 210, 209, 211, 238, 237, 212, 236, 213, 239, 240, 2
R	301, 302,	304, 419, 50, 305, 303, 306, 415, 413, 418, 308, 414, 311, 309, 314, 321, 411, 323, 320, 322, 412, 326, 325, 416, 319, 327, 31, 417, 30, 328, 329, 336, 421, 34, 41, 336, 330, 340, 52, 32, 333, 317, 339, 334, 332, 333, 337, 335, 331, 420, 318, 316, 310, 312, 313, 315, 342, 347, 200, 345, 343, 346, 344, 35, 34				
C	431, 104, 432, 103, 105,	106, 108, 107,	109, 113,	110, 111, 124, 112, 312,	119, 118, 117, 120, 121,	201, 202, 203, 400, 205, 204, 207, 208, 206, 209, 212, 232, 231, 230, 234, 214, 235, 231, 237
L	301, 426, 302, 423,	304, 303, 418,	424, 422, 419, 305, 307, 306, 416, 313,	420, 257, 318, 258, 417, 259, 317, 319, 424, 260,	320, 324, 261, 262, 323, 425, 330, 327, 325, 326, 324, 328, 331,	329, 314, 427, 311, 130, 132, 309, 308, 310, 414, 129, 340, 128, 337, 336, 339, 338, 341
L	101, 101, 103, 104, 102, 102, 105,	106,	301, 107,	107, 109, 108,	108,	110, 109,
L						202, 201, 115, 404, 405, 117, 116, 203, 205, 114, 204, 206, 230, 208, 207, 209, 210,

EF 80

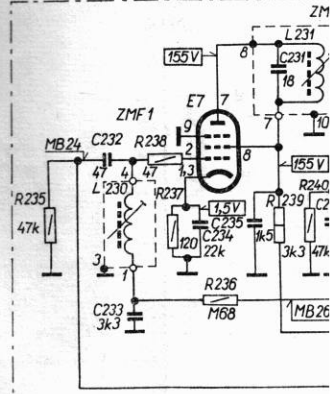


DÁLKOVÉ OVLÁDÁNÍ



TLAČÍTKOVÝ PŘEPÍNAČ P10+P14

OZNAČENÍ TLAČÍTEK	STISKNUTÍM TLAČÍTKA MĚNÍ SE SPOJENÍ TAKTO	ROZPOJÍ SE
~ P10	4-6, 11-12, 24-26,	6-7, 12-13, 26-27,
~ P11	26-27,	25-26,
IV-V P12	6-7, 26-27,	5-6, 25-26,
≡ P13	26-27,	25-26,
≡ P14	26-27,	25-26,

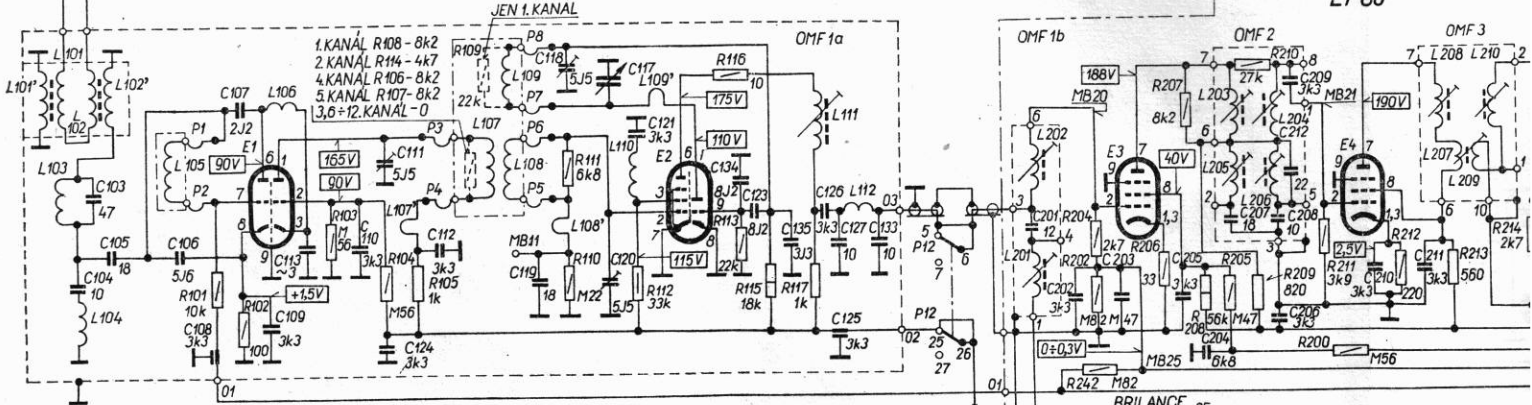


PCC 88

PCF 82

EF 183

EF 80



P1-P8 VOLIČ TELEVIZNÍCH KANÁLŮ

ECH 84

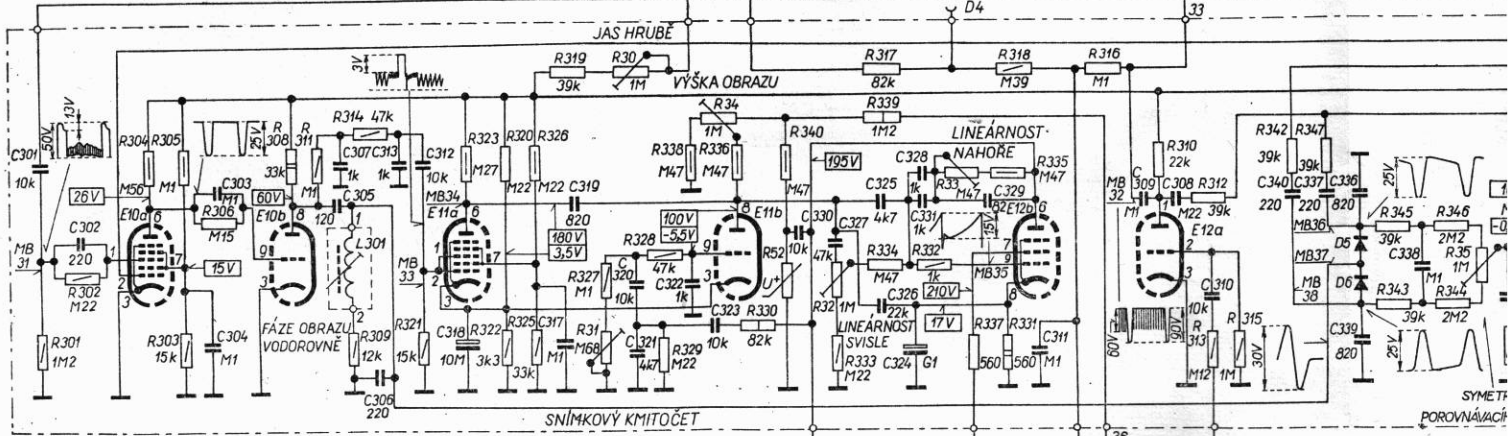
ECH 84

ECH 84

ECH 84

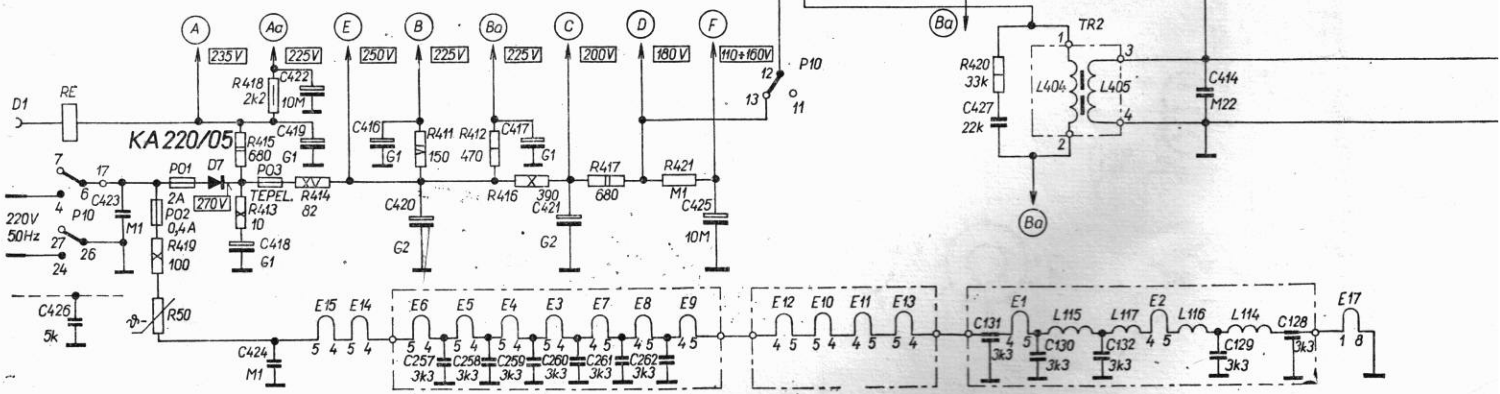
PCL 85

2x2NN75

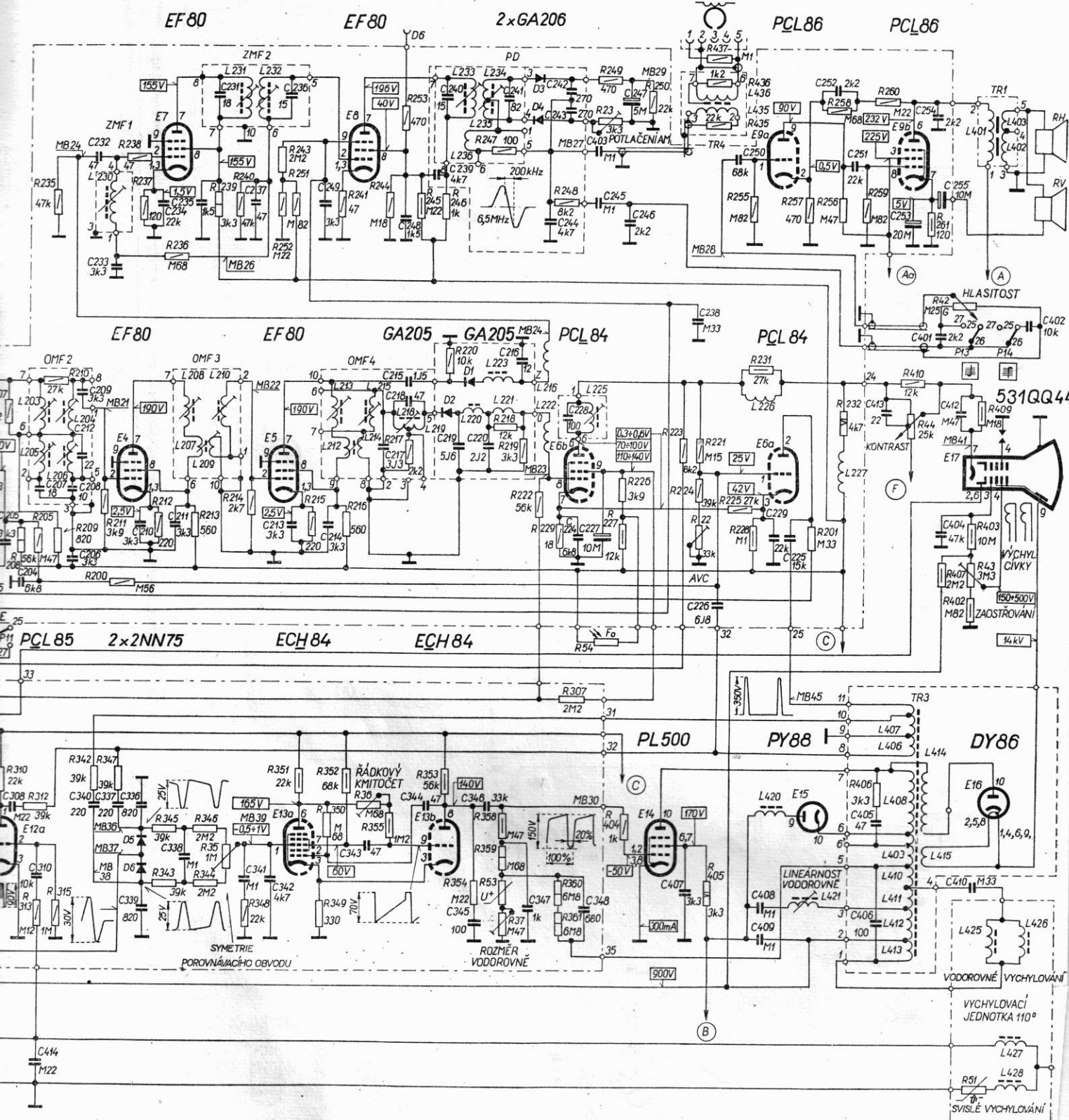


SNÍMKOVÝ KMITOČET

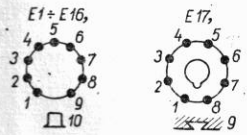
SYMETRIZACE POROVNÁVAČI



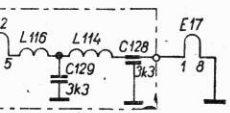
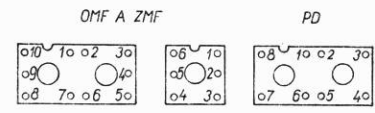
207, 208, 205, 235, 210, 209, 211, 238, 237, 212, 236, 213, 239, 240, 214, 243, 252, 251, 215, 241, 216, 244, 253, 217, 245, 246, 220, 247, 218, 219, 222, 229, 248, 54, 249, 23, 226, 227, 250, 223, 221, 224, 22, 437, 436, 435, 225, 255, 228, 234, 257, 201, 258, 256, 232, 259, 260, 410, 44, 261, 407, 42, 403, 43, 402, 409, 408, 310, 312, 313, 315, 342, 347, 200, 345, 343, 346, 344, 35, 348, 351, 349, 350, 352, 36, 355, 353, 354, 358, 359, 53, 37, 360, 361, 307, 404, 405, 406, 51, 204, 207, 208, 206, 209, 212, 232, 233, 210, 234, 211, 235, 231, 237, 236, 213, 249, 214, 217, 215, 218, 248, 239, 240, 219, 220, 241, 216, 244, 242, 243, 228, 224, 403, 245, 277, 247, 246, 238, 226, 250, 229, 225, 252, 251, 413, 253, 254, 255, 401, 404, 412, 402, 308, 310, 414, 129, 340, 128, 337, 336, 339, 338, 341, 342, 343, 344, 345, 346, 347, 348, 349, 348, 407, 408, 409, 405, 406, 410, 118, 203, 205, 114, 204, 206, 230, 208, 207, 209, 210, 231, 232, 213, 212, 214, 215, 218, 219, 233, 236, 220, 234, 235, 223, 221, 216, 222, 225, 436, 435, 226, 420, 421, 227, 406, 413, 414, 415, 401, 425, 403, 402, 427, 428, 426,



OBJĚMKY ELEKTRONEK



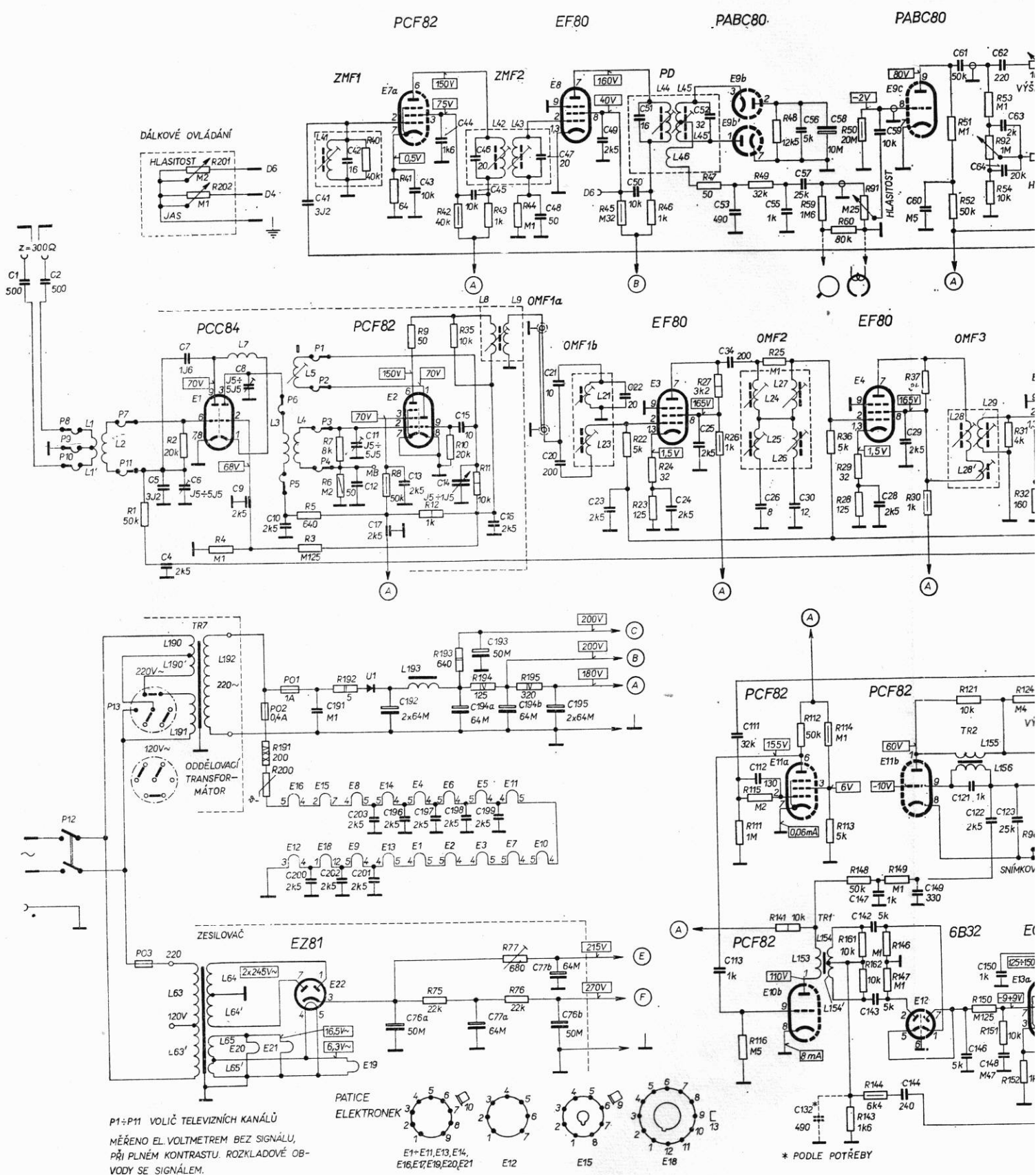
ROZMÍSTĚNÍ VÝVODŮ MF TRANSFORMÁTORŮ



Zapojení televizního přijímače 4213U-I „MIMOS“

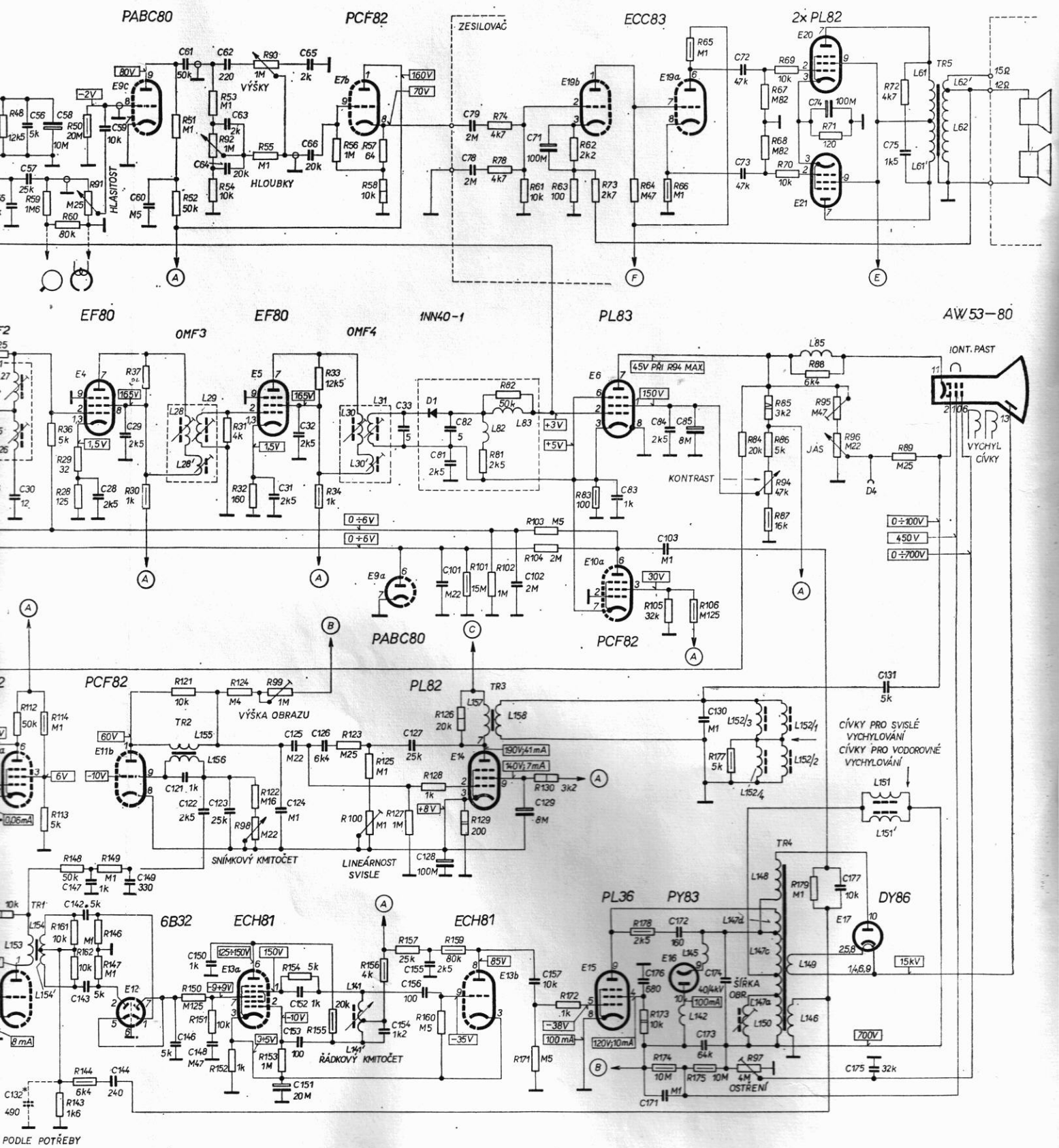
OLD
XXX.

R	1, 2, 4	5, 3	7, 6	40, 41, 8	9	12	35, 10, 42, 11, 43	44	45, 22, 45, 24, 23	47, 27, 26	49, 25, 48	59, 36, 0, 29, 28, 50, 91	37, 10	51, 52	53, 92, 54, 31, 32		
C	1, 2	5, 6, 7	8, 9	10, 41	42, 11, 12	17, 13, 43	44, 14, 15	45, 46, 16	47, 48, 21, 20	23, 49	22, 50, 51, 24	25, 52, 34, 53, 26	55, 30, 56, 57, 58	28, 59, 29	50	61	62, 63, 64
L	1, 2	190, 190', 191, 192	7	3, 5, 4	200, 191, 202	201, 203	192, 76a, 196, 197	194a, 198, 77a, 193, 194b, 195, 77b, 76b	8	9	21, 23	113	111, 112	132	24, 25	27, 28	28, 28', 29
		63, 63', 64, 64', 65, 65'		41		193		42, 43			44, 46, 45, 45'		153, 154, 154'			155, 156	



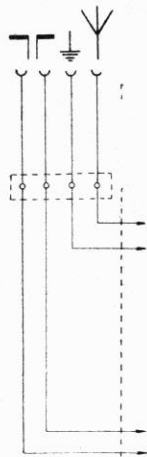
P1-P11 VOLIČ TELEVIZNÍCH KANÁLŮ
 MĚŘENO EL. VOLTMETREM BEZ SIGNÁLU,
 PŘI PLNÉM KONTRASTU. ROZKLADOVÉ OB-
 VODY SE SIGNÁLEM.

5, 49,	59, 360, 29, 28, 50, 91,	37, 30,	51, 52,	53, 92, 54, 31, 32,	93, 55,	33, 34, 56,	57, 58,	101, 81, 102, 88, 82, 81,	103, 104, 62, 63, 70, 83,	64,	66, 105, 65, 106,	84, 67, 68, 85, 86, 94, 87, 69, 70, 88, 71, 95, 96,	72, 89,			
11, 112,	14, 113, 143, 146, 151, 162, 144, 146, 7, 149,	121, 150, 151,	152, 124, 122, 94, 99,	153, 154,	155, 123, 125, 100,	156, 157, 121, 128, 150, 159, 126, 129,	171,	130, 172,			178, 173, 174,	175, 177, 97,	179,			
55, 30, 56, 57, 58,	28, 59, 29,	50,	61,	62, 63, 64,	31,	32, 65, 66,		33,	101, 82, 81, 79, 78,	102,	71,	83,	103, 84, 85,	72, 73,	74,	75,
132,	142, 143, 147, 144, 149,		146, 121, 122, 150, 148, 123,	124, 151, 125,	152, 153, 126,		154,	127, 156, 155, 128,	154,	129, 157,		176,	171, 172, 130, 173, 174,		177,	175, 131,
27, 26,			28, 28, 29,				30, 31, 30,		82, 83,						85,	
153, 154, 154,			156, 156,				141, 141,		157, 158,			142, 145,	152, 152, 150, 148, 149, a-d, 152, 152, 149, 145,	151, 151, 161, 62, 62,		

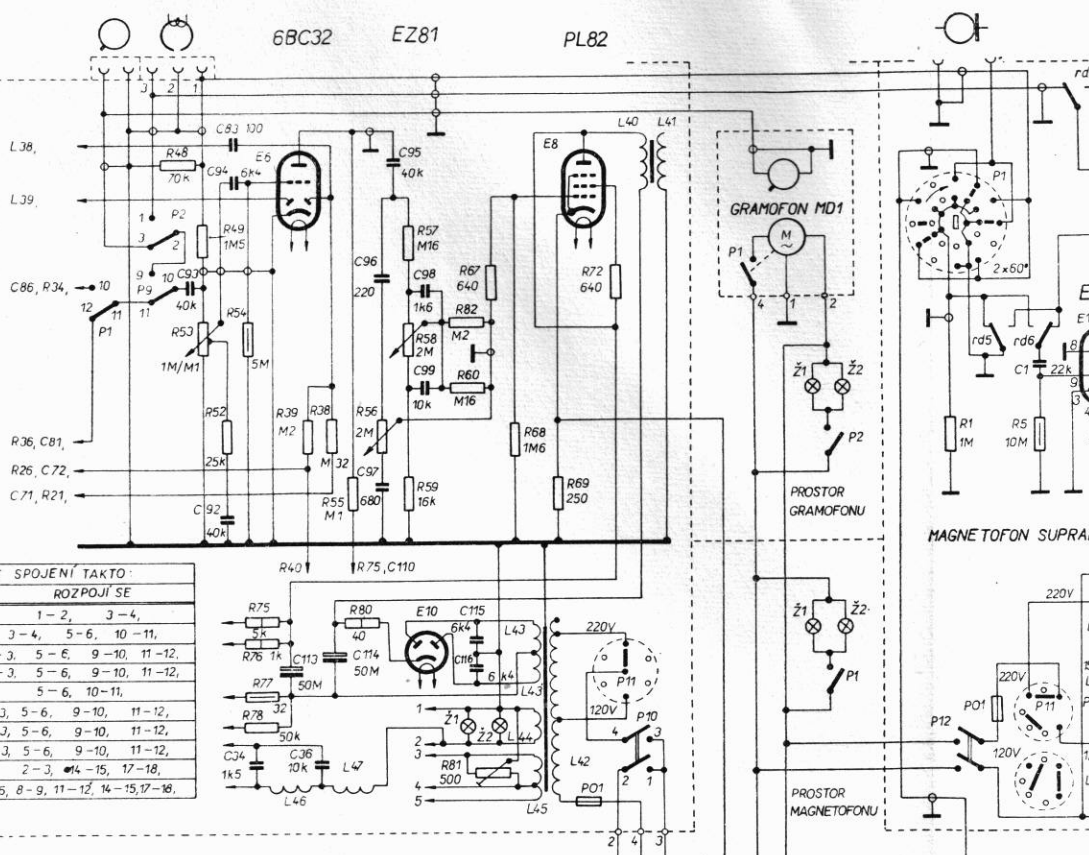


Zapojení stojanového televizního přijímače 4310 „MAROLD“

PŘÍLOHA XXXX.

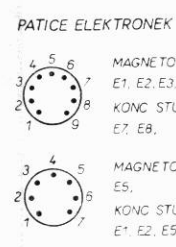
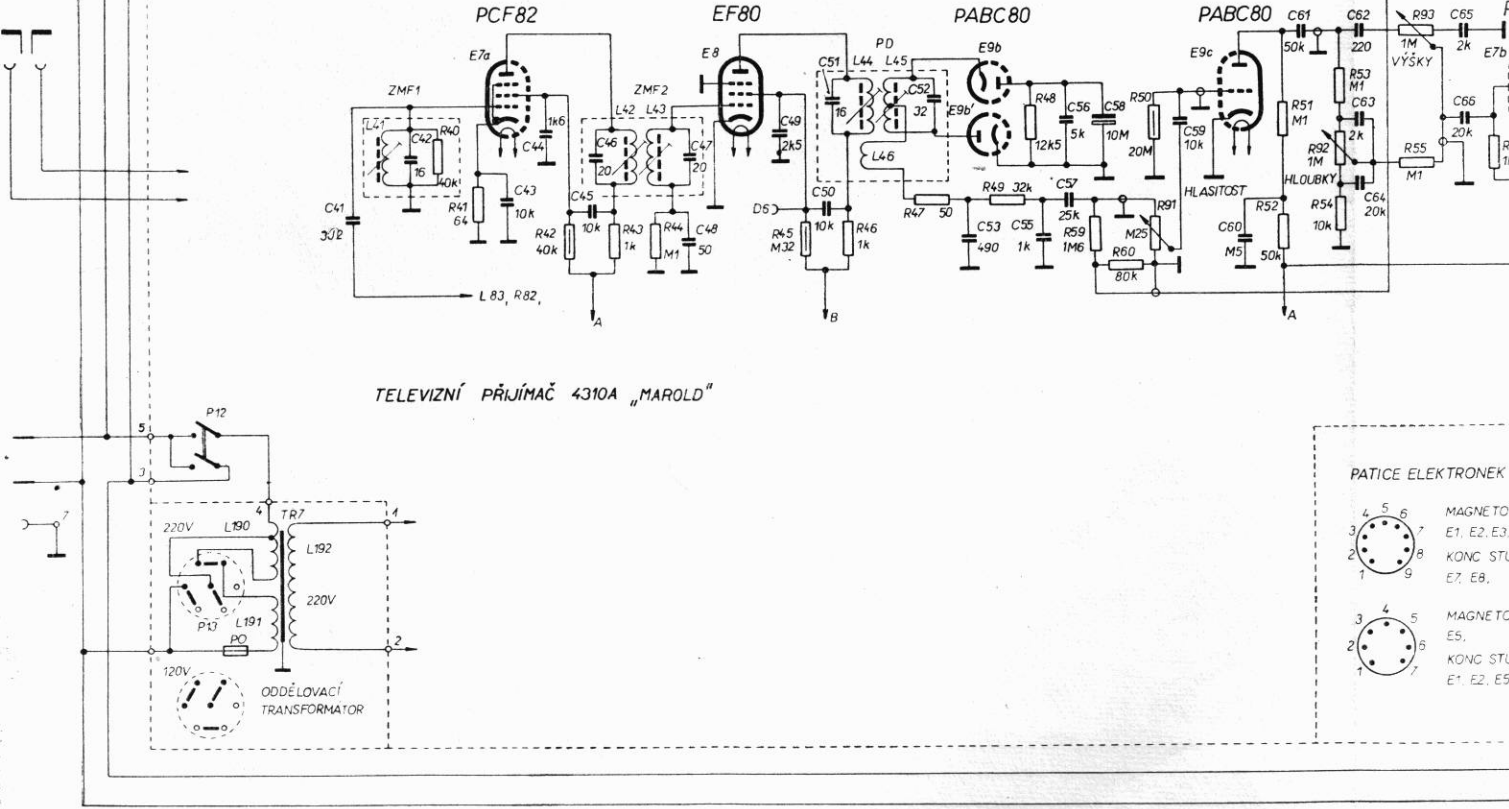


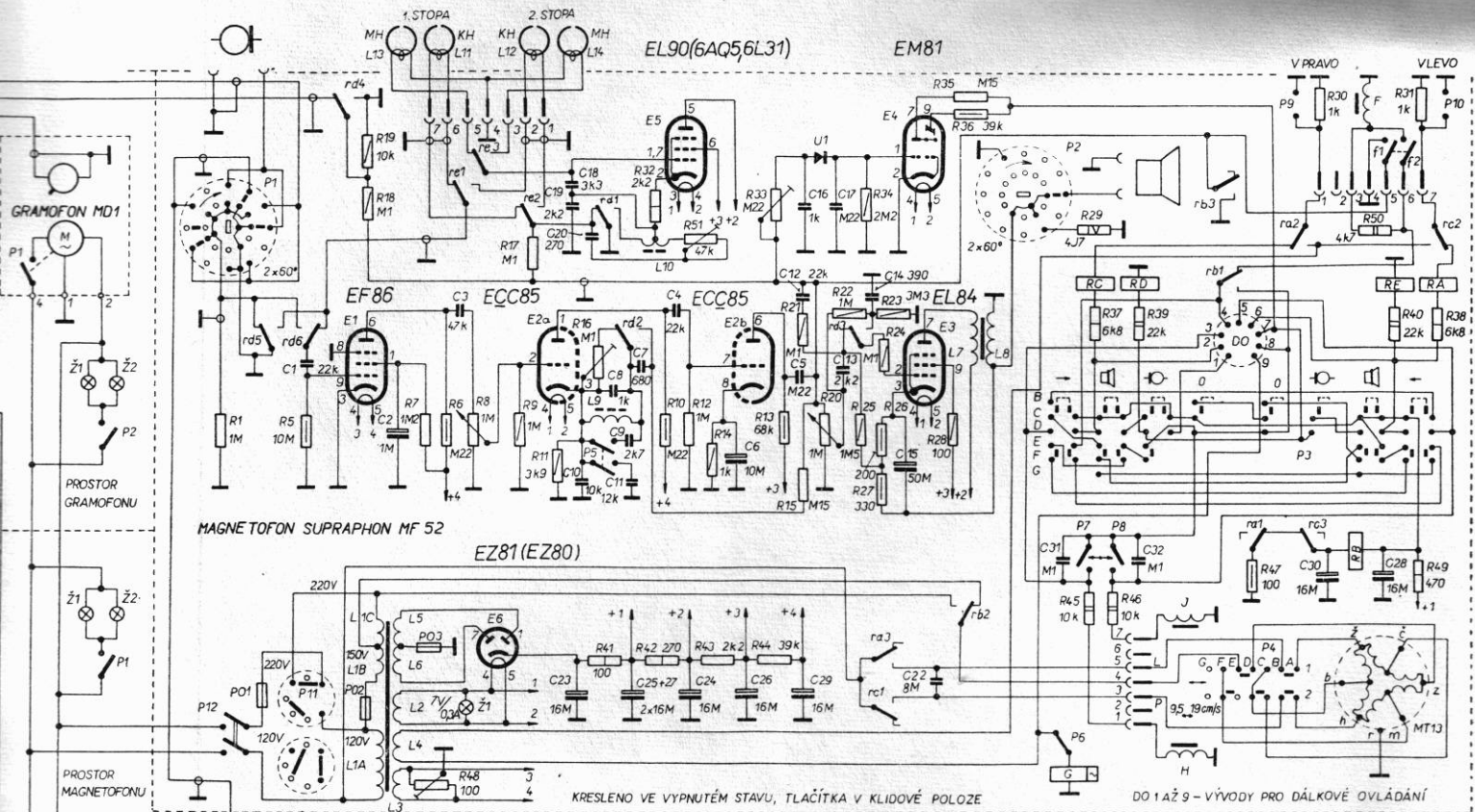
PŘIJÍMAČ 625A „HYMNUS“



TLAČÍTKO OZNAČENÉ	STISKNUTÍM TLAČÍTKA MĚNÍ SE SPOJENÍ TAKTO:	
	SPOJÍ SE	ROZPOJÍ SE
VYP	P10	1-2, 3-4,
GRAMO	P9	2-3, 4-5, 9-10,
DV	P8	1-2, 4-5, 8-9, 10-11,
SVI	P7	1-2, 4-5, 8-9, 10-11,
FERRIT	P6	4-5, 10-12,
SV II	P5	1-2, 4-5, 8-9, 10-11,
P4	P4	1-2, 4-5, 8-9, 10-11,
KVI	P3	1-2, 4-5, 8-9, 10-11,
KVII	P2	1-2, 13-14, 16-17,
VKV	P1	4-5, 7-8, 10-11, 13-14, 16-17,

TELEVIZNÍ PŘIJÍMAČ 4310A „MAROLD“





RELE

RA	CHOD VLEVO	ra1, ra2, ra3,
RB	RYCHLÝ ROZBĚH	rb1, rb2, rb3,
RC	CHOD VPRAVO	rc1, rc2, rc3,
RD	ZAZNAM	rd1, rd2, rd3, rd4, rd5, rd6,
RE	PŘEPÍNÁNÍ HLAVY	re1, re2, re3,

ELEKTROMAGNETY

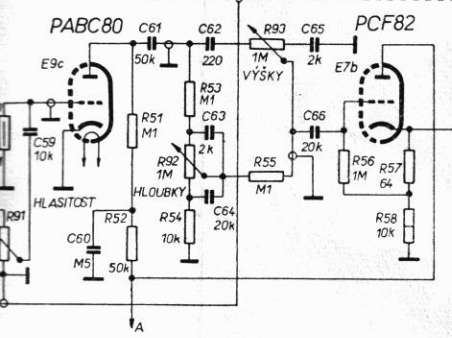
F	PŘÍTLAČNÉ KLADKY	f1, f2,
G	VYPÍNÁNÍ	
H	PRÁVÉ SPOJKY	
J	LEVÉ SPOJKY	

PŘEPÍNAČE

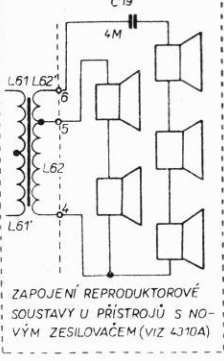
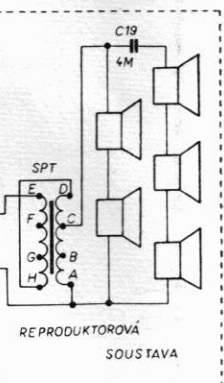
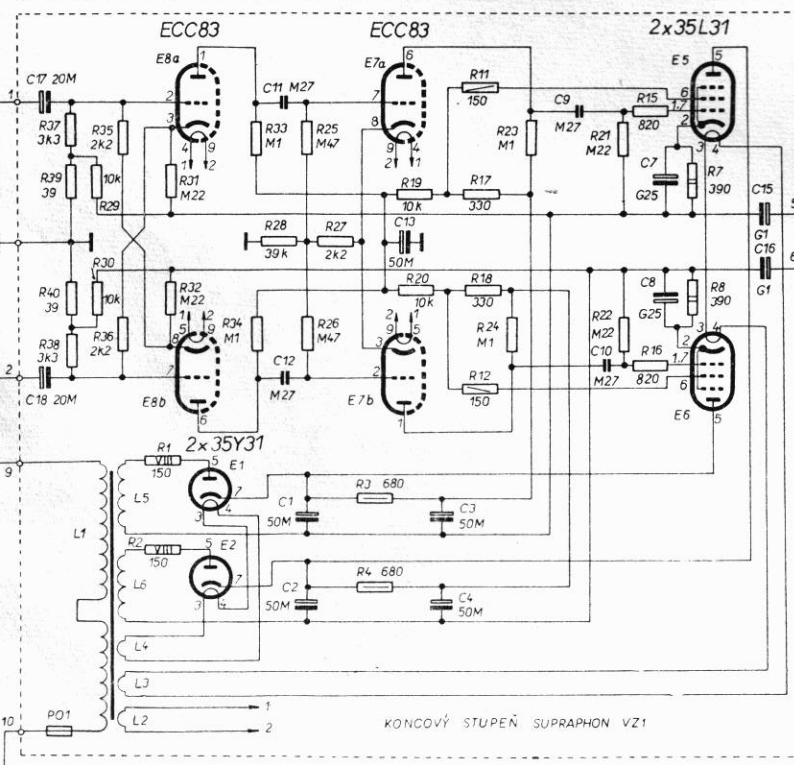
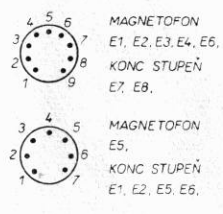
P1	PŘEPÍNAČ VSTUPŮ
P2	PŘEPÍNAČ VÝSTUPŮ
P3	TLAČÍTKOVÝ PŘEPÍNAČ
P4	PŘEPÍNAČ RYCHLOSTI

SPÍNAČE

P5	KOREKCE 9,5-19cm/s
P6	BRZDOVÝ OKRYH
P7,P8	BRZDOVÝ PŘEPÍNAČ
P9,P10	KONC. VYP. DOTEKY



PATICE ELEKTRONK



ROZHLASOVÝ PŘÍJÍMAČ

805A „FILHARMONIE“

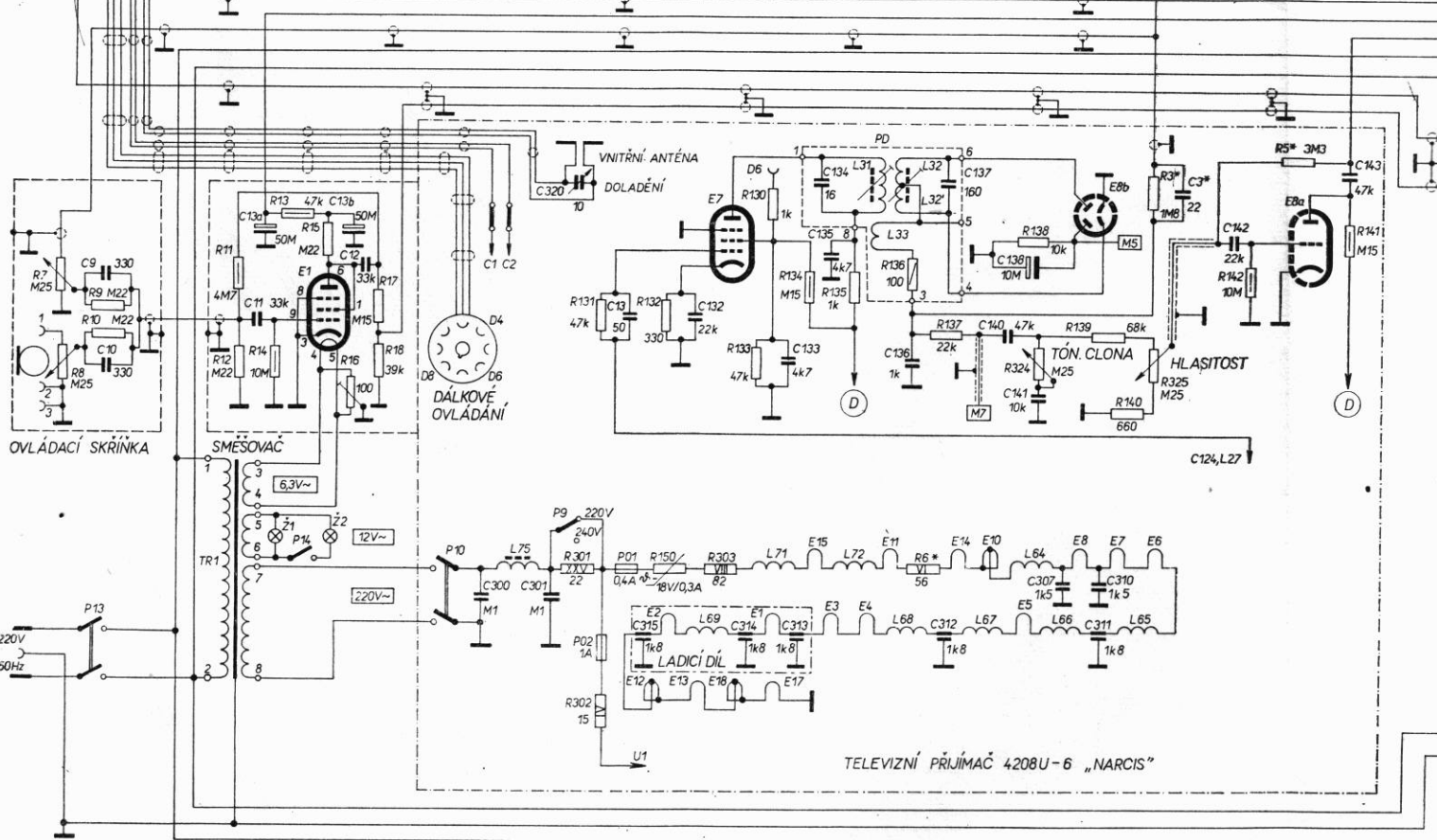
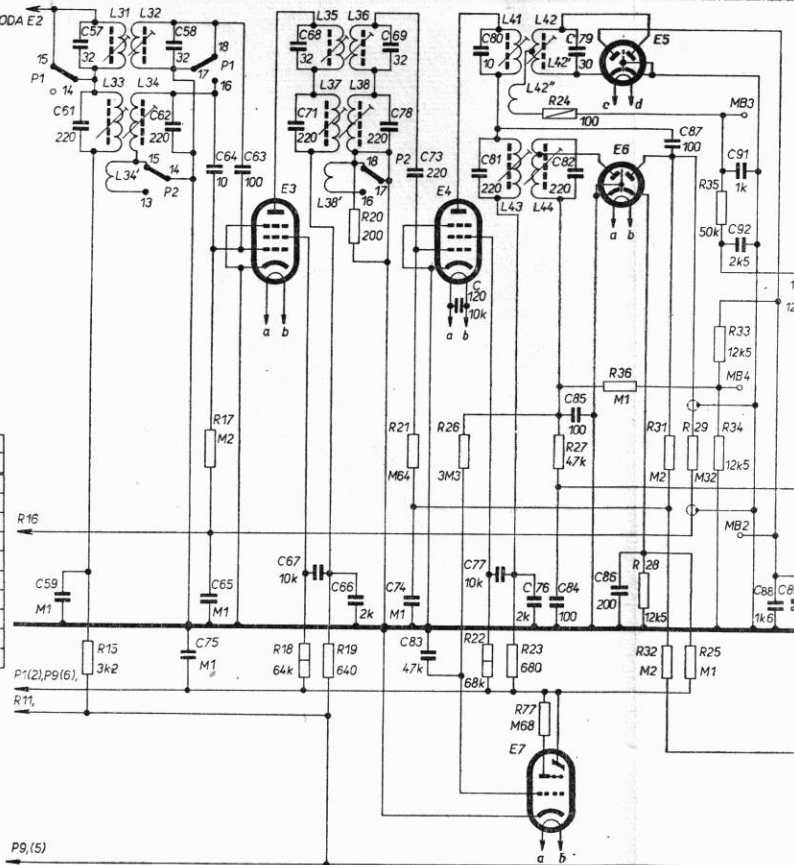
TLAČÍTKOVÝ PŘEPÍNAČ PŘÍJÍMAČE P1 ÷ P10

TLAČÍTKO OZNAČENÉ	STISKNUTÍM TLAČÍTKA MĚNÍ SE SPOJENÍ TAKTO:			
	SPOJÍ SE		ROZPOJÍ SE	
0 P10			3 - 5,	9 - 11,
1 P9	9 - 10,		5 - 6,	10 - 11,
DV P8	1-2, 4-5, 8-9, 10-11		5 - 6,	
SVII P7	1-2, 4-5, 8-9, 10-11,		5 - 6,	9 - 10,
FERRIT P6	4 - 5,		5 - 6,	10 - 11,
SVI P5	1-2, 4-5, 8-9, 10-11,		5 - 6,	9 - 10,
KVII P4	1-2, 4-5, 8-9, 10-11,		5 - 6,	9 - 10,
KVI P3	1-2, 4-5, 8-9, 10-11,		5 - 6,	9 - 10,
P2	13-14, 16-17,		14-15,	17-18,
VKV P1	1-2, 4-5, 7-8, 10-11, 16-17,	2-3, 5-6, 11-12, 14-15, 17-18,		

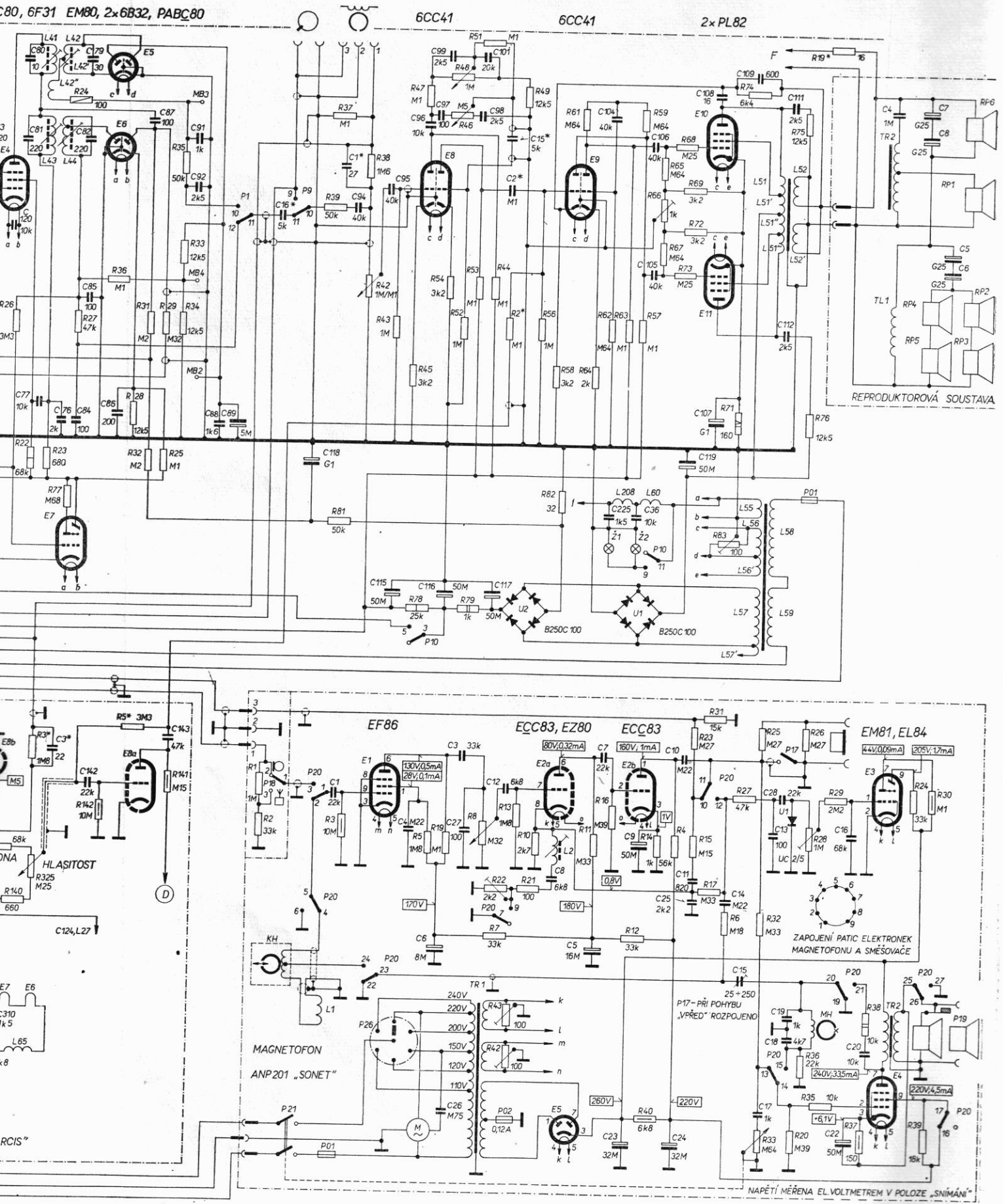
TLAČÍTKOVÝ PŘEPÍNAČ MAGNETOFONU P20

POLOHA TLAČÍTKA	SPOJÍ SE DOTEKY
SNÍMÁNÍ	1-2, 4-5, 10-11, 13-14, 16-17, 19-20, 22-23, 25-26,
NAHRÁVÁNÍ	1-3, 5-6, 7-9, 11-12, 14-15, 20-21, 23-24, 26-27,

* TAKTO OZNAČENÉ ČÁSTI U ROZHLASOVÉHO A TELEVIZNÍHO PŘÍJÍMAČE PŘÍSTUPUJÍ NEBO SE MĚNÍ



TELEVIZNÍ PŘÍJÍMAČ 4208U-6 „NARCIS“



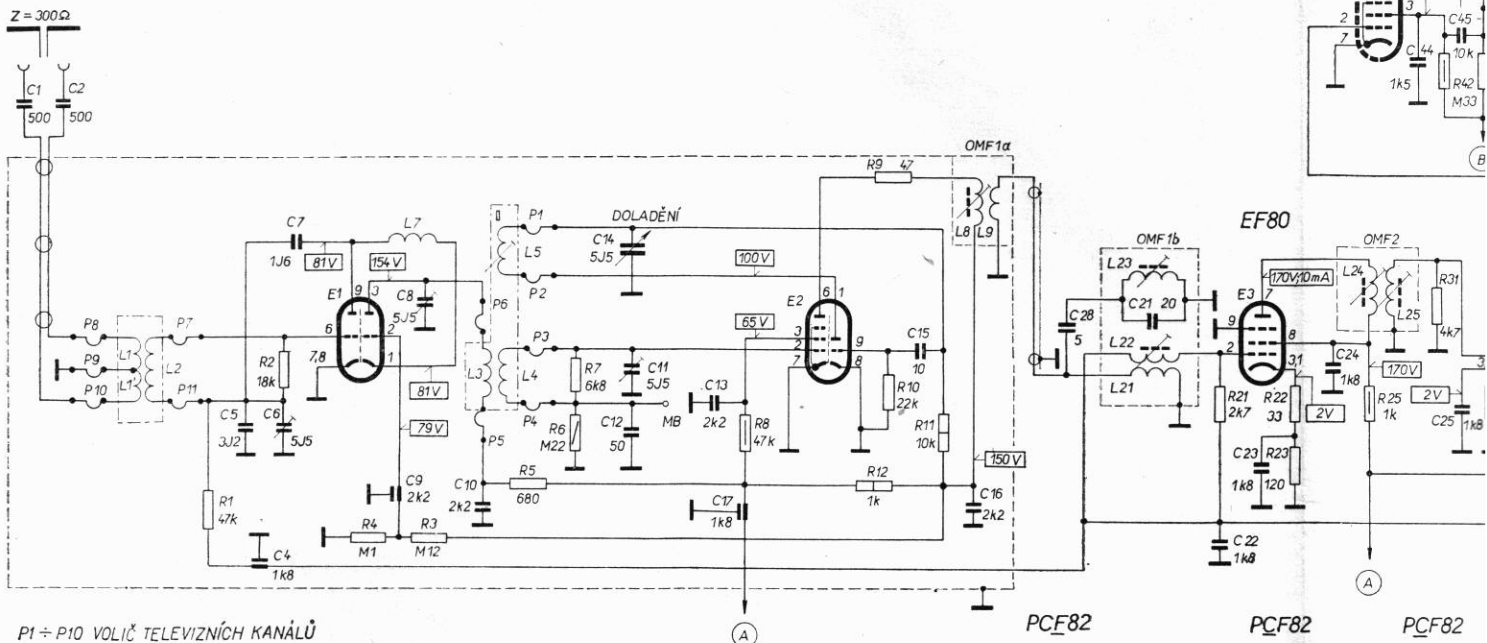
Zapojení televizní hudební skříň 4307U „SEMIRAMIS“
PŘÍLOHA XXXXII.

R		1,	2,	4,	3,	5,	7, 6,	8,		12, 10, 9,	11,	21,	22, 23,	25,	31, 42, 4
C	1,	2,	5, 4, 6, 7,	9, 8,	10,	14, 11, 12,	13, 17,	15,	16,	28,	21,	22, 23,	24,	44, 45, 2	108, 140, 1
L					TL1,										
		1, 1', 2,			7,	3, 5, 4,				8, 9,		23, 22, 21,	131, 131',	132,	24, 25,

PCC84

PCF82

PCF82

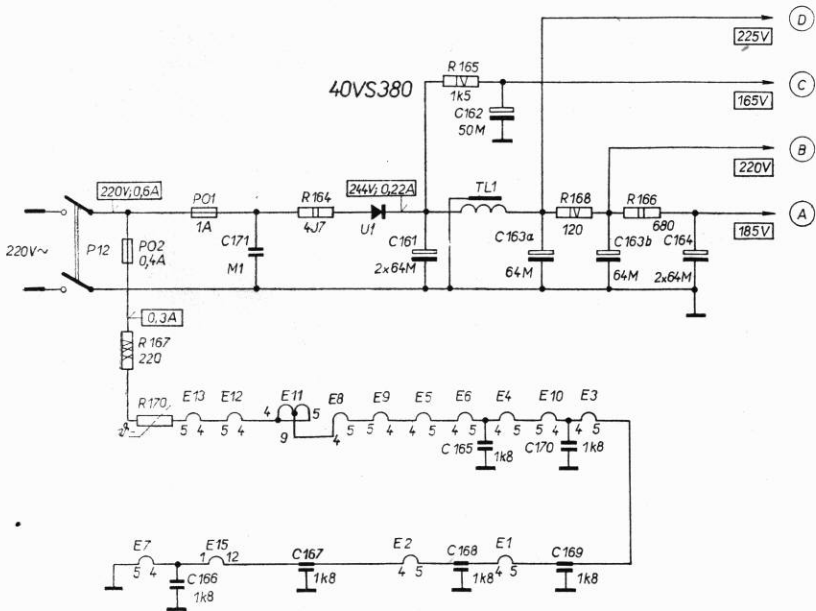


P1 ÷ P10 VOLIČ TELEVIŽNÍCH KANÁLŮ

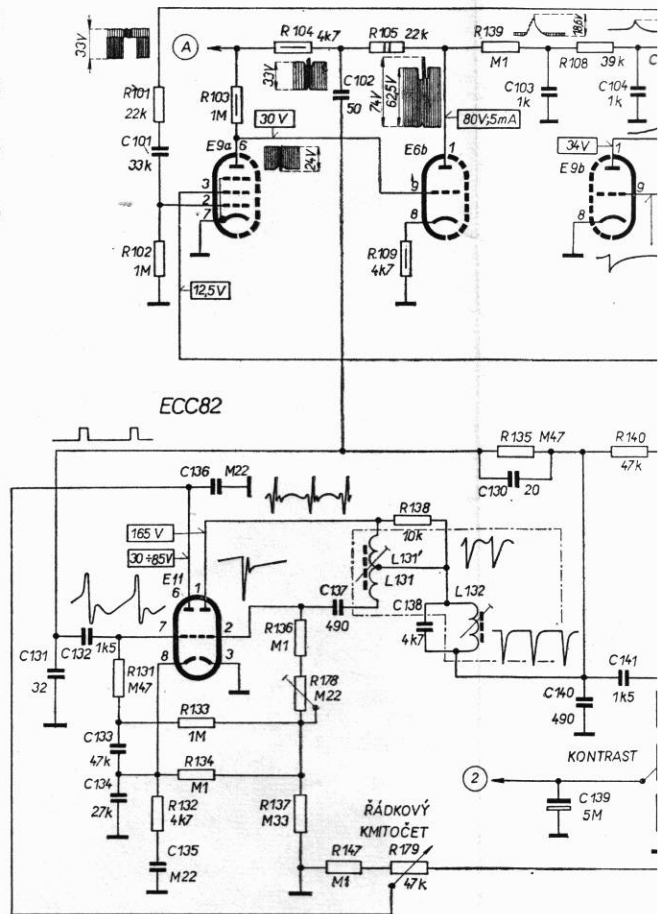
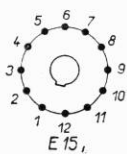
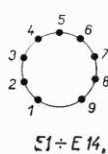
PCF82

PCF82

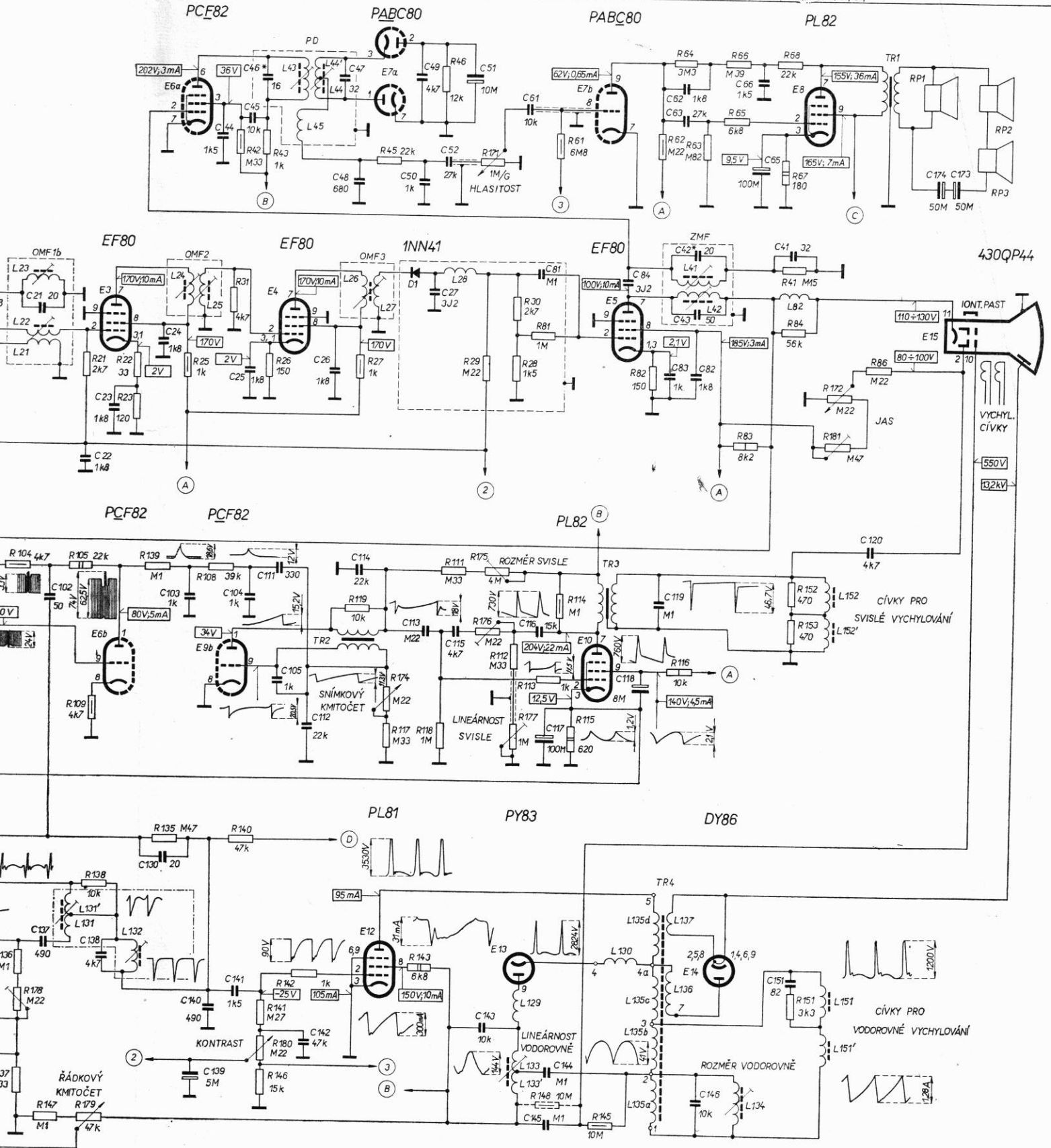
PCF82



OBJÍMKY ELEKTRONEK



21,	22, 23,	25,	31, 42, 43, 26,	27,	45,	46,	171, 29, 30, 28, 81, 61,	82, 62, 64, 63,	66, 65, 83, 67,	68, 41, 84, 172, 181,	86,		
103, 104, 136, 178, 132, 147, 105, 109, 138, 179, 139, 135,	108,	140, 141, 180, 146, 142,	119,	174, 117,	143, 118, 111,	176, 175, 112, 177, 148, 113, 114, 115, 145,	116,	152, 153, 151,					
21,	22, 23,	24,	44,	45, 25, 46,	26, 47, 48,	49, 50, 27, 52, 51,	61, 81,	84,	83, 62, 63, 82, 42, 43,	66, 65,	41,	120,	174, 173,
102, 137,	138,	130,	103, 139, 140, 141, 104,	105, 111, 112, 142,	114,	113, 115,	143,	116, 117, 144, 145,	118, 119,	146,	151,		
23, 22, 21,	131, 131'	132,	24, 25,	43, 45, 44, 44,	26, 27,	28,	129, 133, 133',	130, 135a-d, 137, 136, 41, 42,	134,	82, 153, 152, 151, 151',			



Zapojení stojanového televizního přijímače 4316U „DEVIN“
PŘÍLOHA XXXXIII.

R	167, 169,	1,	3,	2,	5, 4,	6, 7,	8,	9, 10, 11,	12,	188,	69, 42, 37, 43,	44,	20, 45, 22, 23, 21, 6, 24,	181, 25, 28, 61,	26,							
C	1,	2,	3,	4,	5,	6,	7,	8,	9,	15, 10, 12, 13, 11,	19,	14,	17, 16,	18, 22, 20, 21,	28, 29,	44, 25, 45, 46, 26,	27, 47, 50, 30, 32,	49, 48, 31,	51,	34, 61,	105, 109,	
L	2, 1, 1,	1, 2,	3,	4,	171,		161, 165,	163a,		313, 163b, 314,		164a, 315,	172, 164b,					131, 132, 133, 134, 101, 135,			137, 102,	33,
									5,		6, 8, 7,		69,		9, 10,	17, 18,	19,	20,	43, 45, 44, 44, 23, 22, 21,		26, 27,	131, 131, 131,

PCC84

PCF82

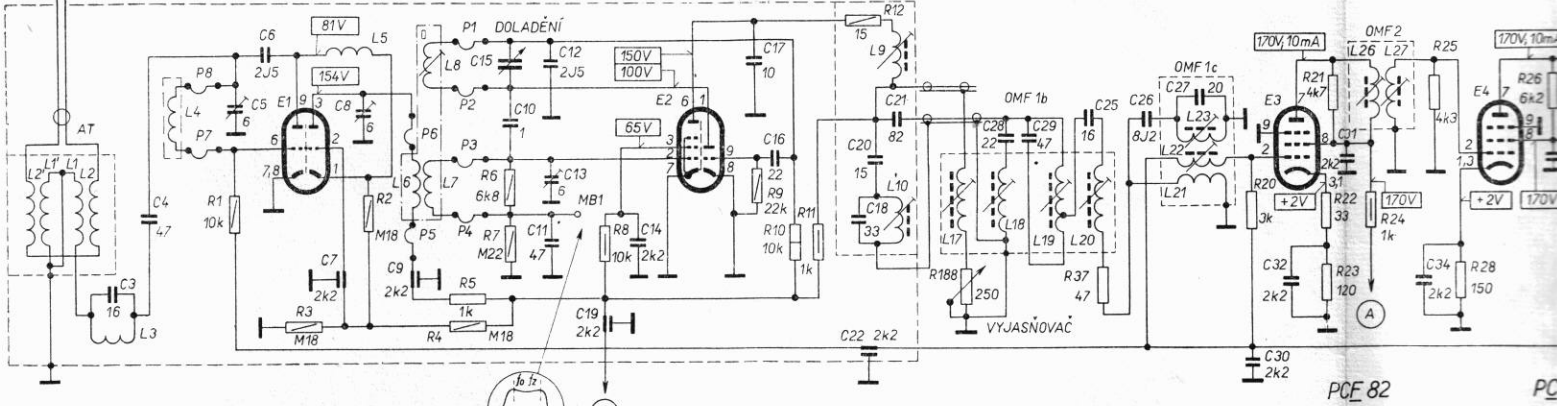
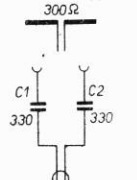
EF80

PABC80 EF80

EF80 PABC

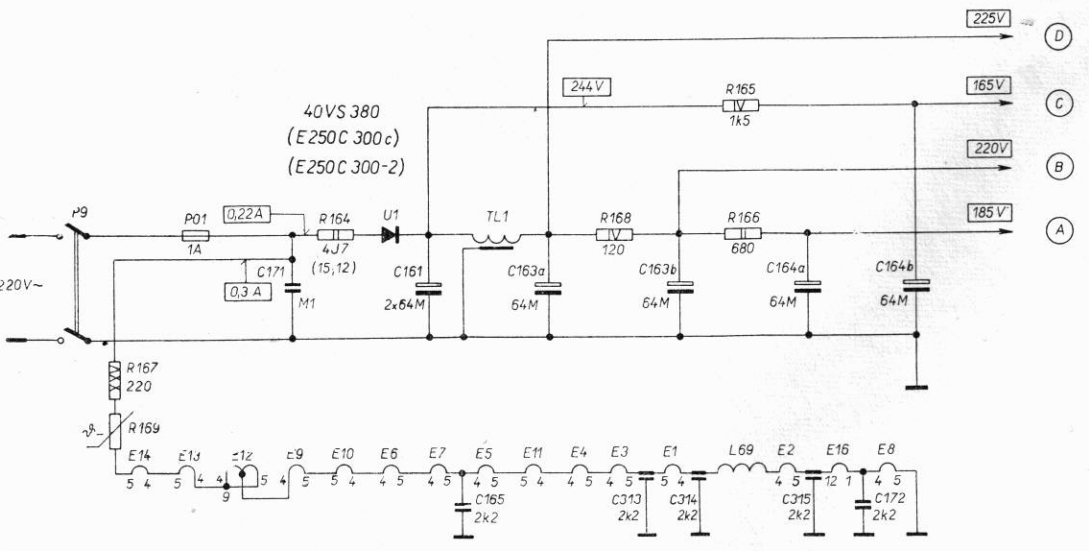
PŘEPÍNAČE P10 ÷ P12

TLAČÍTKO	STISKNUTÍM TLAČÍTKA MĚNÍ SE SPOJENÍ:			
	SPOJÍ SE :		ROZPOJÍ SE	
TELEVIZE	P10	1-2, 7-8,	2-3, 5-6,	8-9, 11-12,
ROZHLASOVÝ PŘÍJÍMAČ	P11	1-2, 7-8,	2-3, 8-9,	
ROZHLAS PO DRÁTĚ	P12	1-2, 7-8,	2-3, 5-6, 8-9,	11-12,

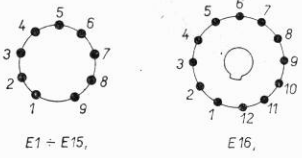


P1-P8 - VOLIČ TELEVIZNÍCH KANÁLŮ

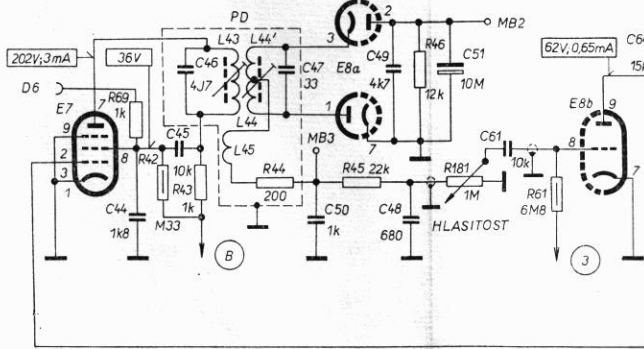
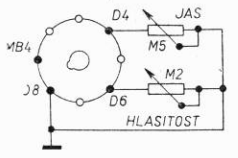
NAPĚTÍ MĚŘENA PŘÍSTROJEM O VĚTŠÍM VNITŘNÍM ODPORU NEŽ 1000Ω/V



OBJÍMKY ELEKTRONEK

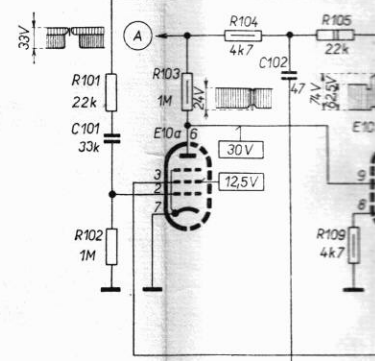


DÁLKOVÉ OVLÁDÁNÍ

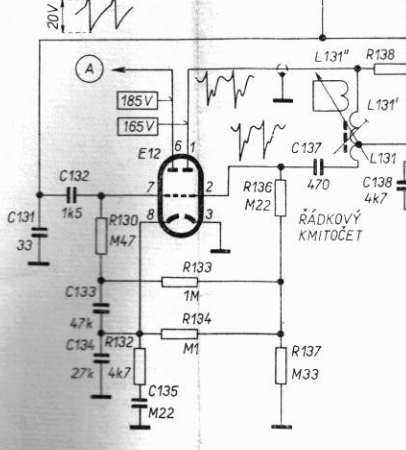


PCF 82

PC



ECC82



44,	20, 45,	22, 23, 21, 6, 24,	181, 25,	28, 61,	26, 62, 29, 64, 63, 182, 30, 66, 32, 65, 67, 68, 31,	33,	34, 175, 35, 36, 41, 81,	176, 82,	83, 177, 84, 183, 86, 191,	155,
27, 47, 50, 30, 32,	49, 48, 31,	51,	34, 61,	33,	64, 62, 63, 37,	65, 66, 36,	38, 39,	81, 41, 180,	84,	43, 83, 82,
131, 132, 133, 134, 101,	135,	137, 102,	138,	130, 103, 139, 140,	141, 104, 105, 111, 112, 142,	114,	113, 115,	143,	116, 117, 144, 145,	118, 119,
45, 44, 44, 23, 22, 21,	26, 27,	131', 131', 131,	28, 29, 132,	30, 30, 31,	32', 32,	129, 133, 133',	41, 42, 130,	135a-d, 137, 136,	82, 134, 152, 152',	151, 151',

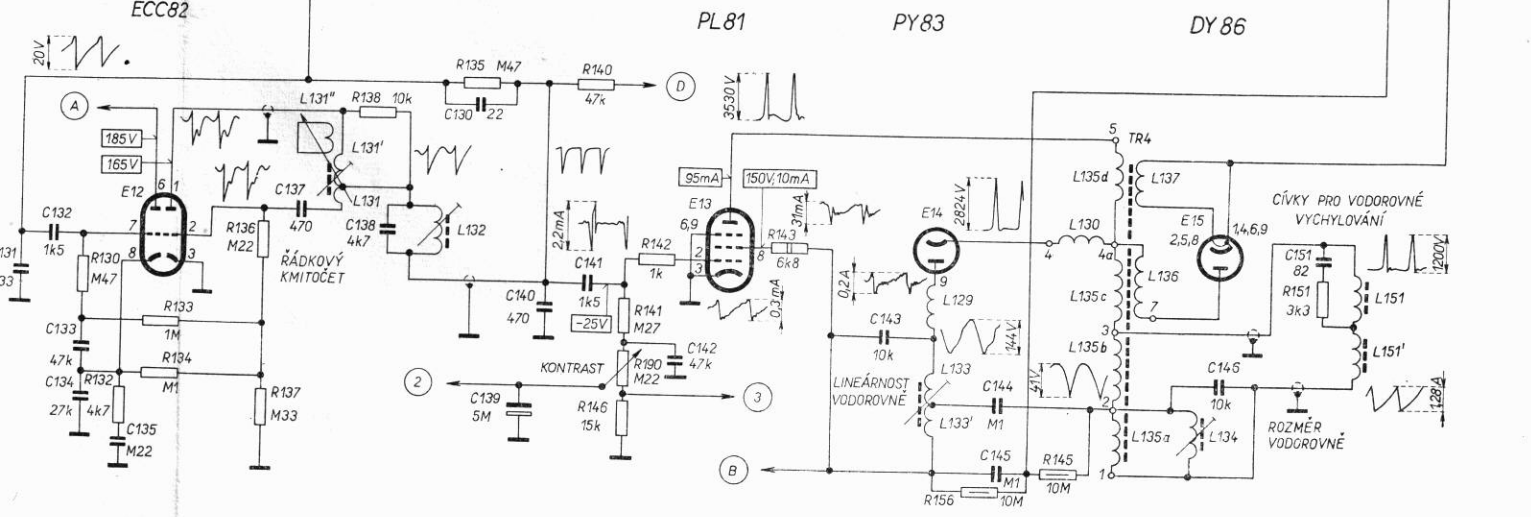
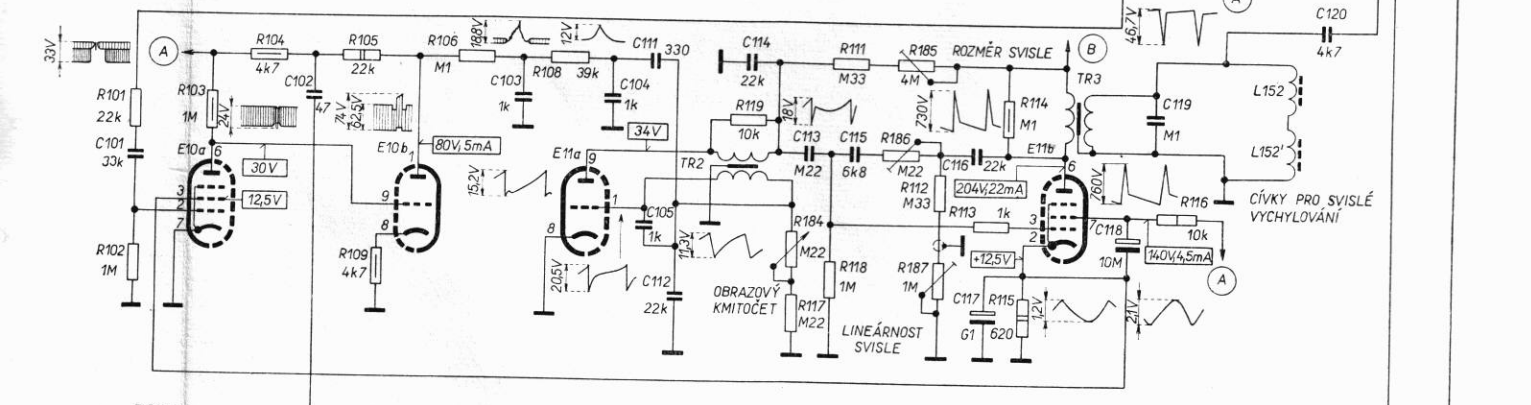
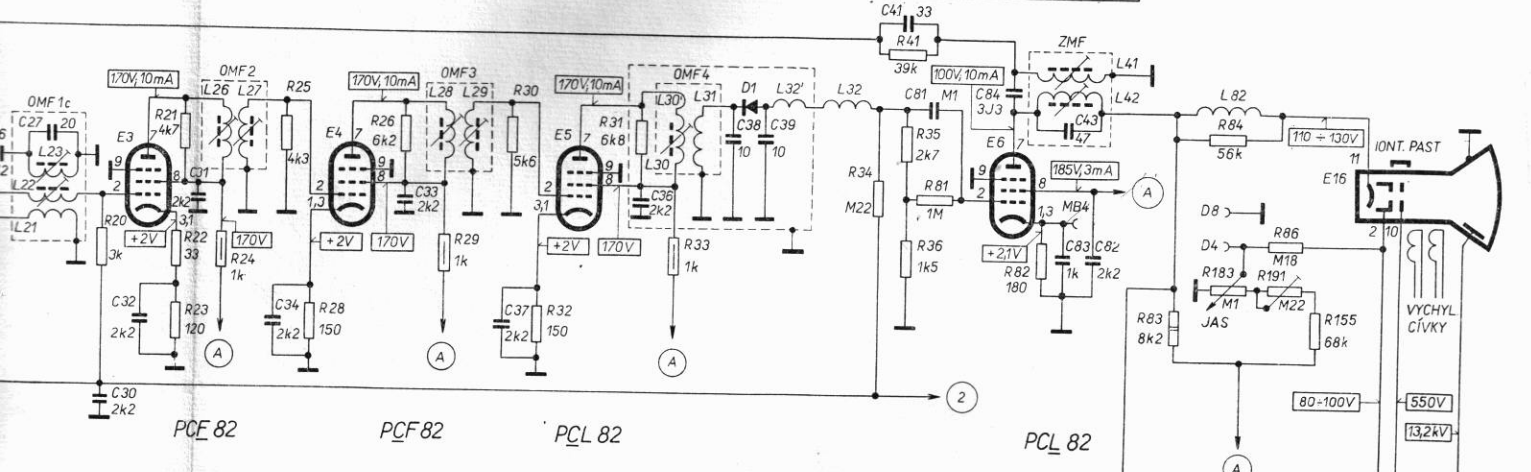
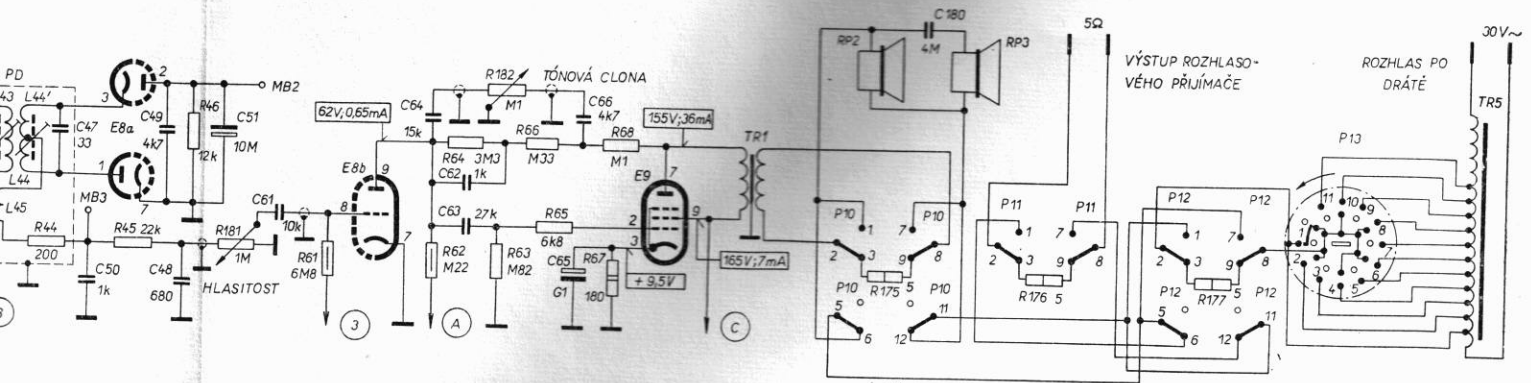
PABC80 EF80

EF80 PABC80

EF80 PL82 7NN41

EF80

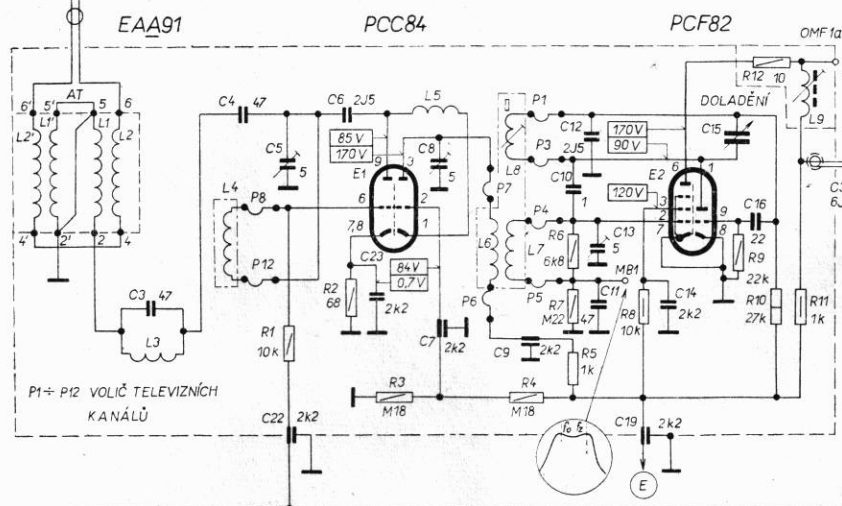
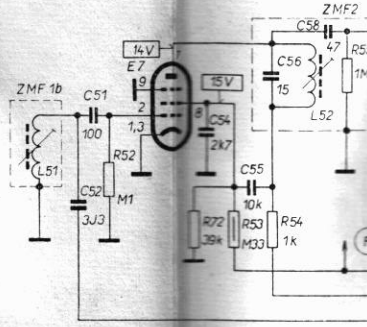
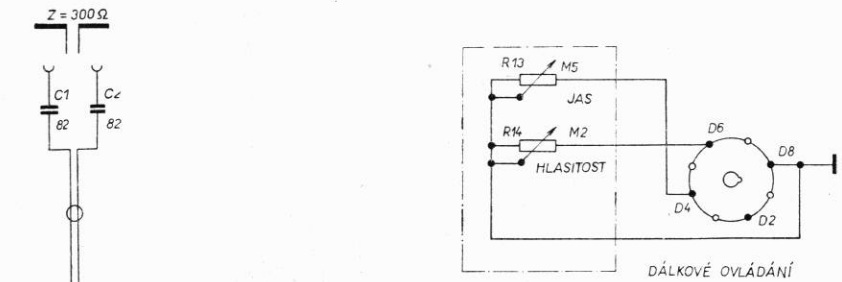
430QP44



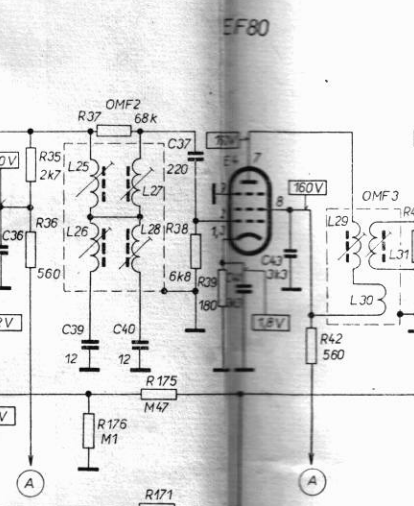
Zapojení stojanového televizního přijímače 4317U „MURÁŇ“
PŘÍLOHA XXXIV.

R	1, 173, 2, 3,	4, 13, 14, 6, 7, 5, 8,	9, 12, 10, 11,	31, 34, 33,	35, 36, 176, 37, 175, 171, 52, 38, 3	72, 53,	42, 54, 154, 55,								
C	1, 172, 2,	3,	4, 5, 22, 6, 23,	8, 7,	9,	10, 12, 13, 11, 19, 14,	15, 16,	31, 32, 30,	34, 171,	35, 36,	39, 52, 40, 51,	37,	41, 54, 43, 55, 56,	58,	
L	21, 1',	1, 2, 3,	4,	5,	6, 8, 7,	69,	9,	23, 21, 22,				25, 26, 51,	27, 28,		29, 52, 31, 30,

EF80



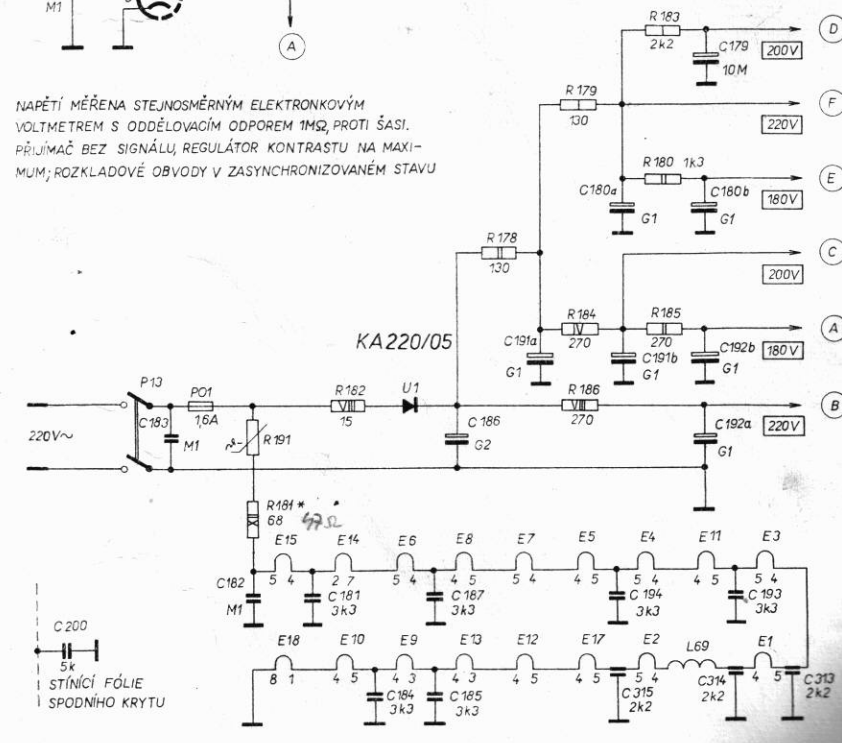
EF80



EF80

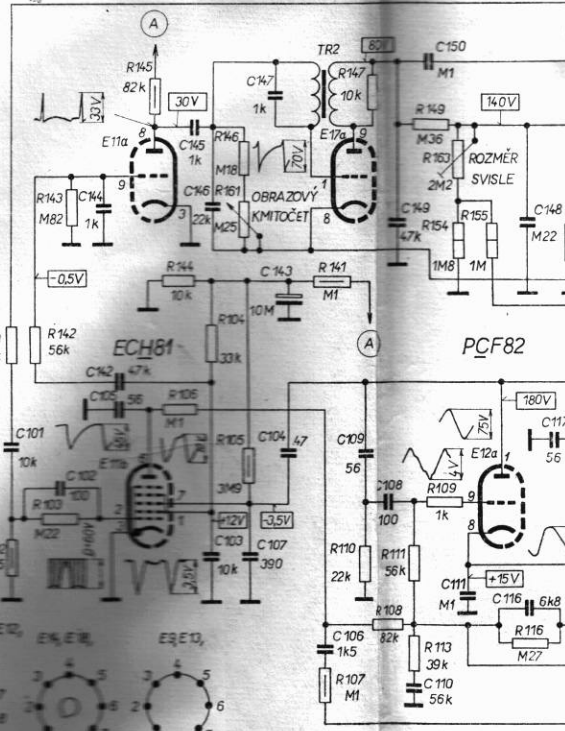


NAPĚTÍ MĚŘENA STEJNOSMĚRNÝM ELEKTRONKOVÝM VOLTMETREM S ODDĚLOVACÍM ODPOREM 1MΩ, PROTI ŠASI. PŘIJÍMAČ BEZ SIGNÁLU, REGULÁTOR KONTRASTU NA MAXIMUM; ROZKLADOVÉ OBVODY V ZASYNCHRONIZOVANÉM STAVU



ECH81

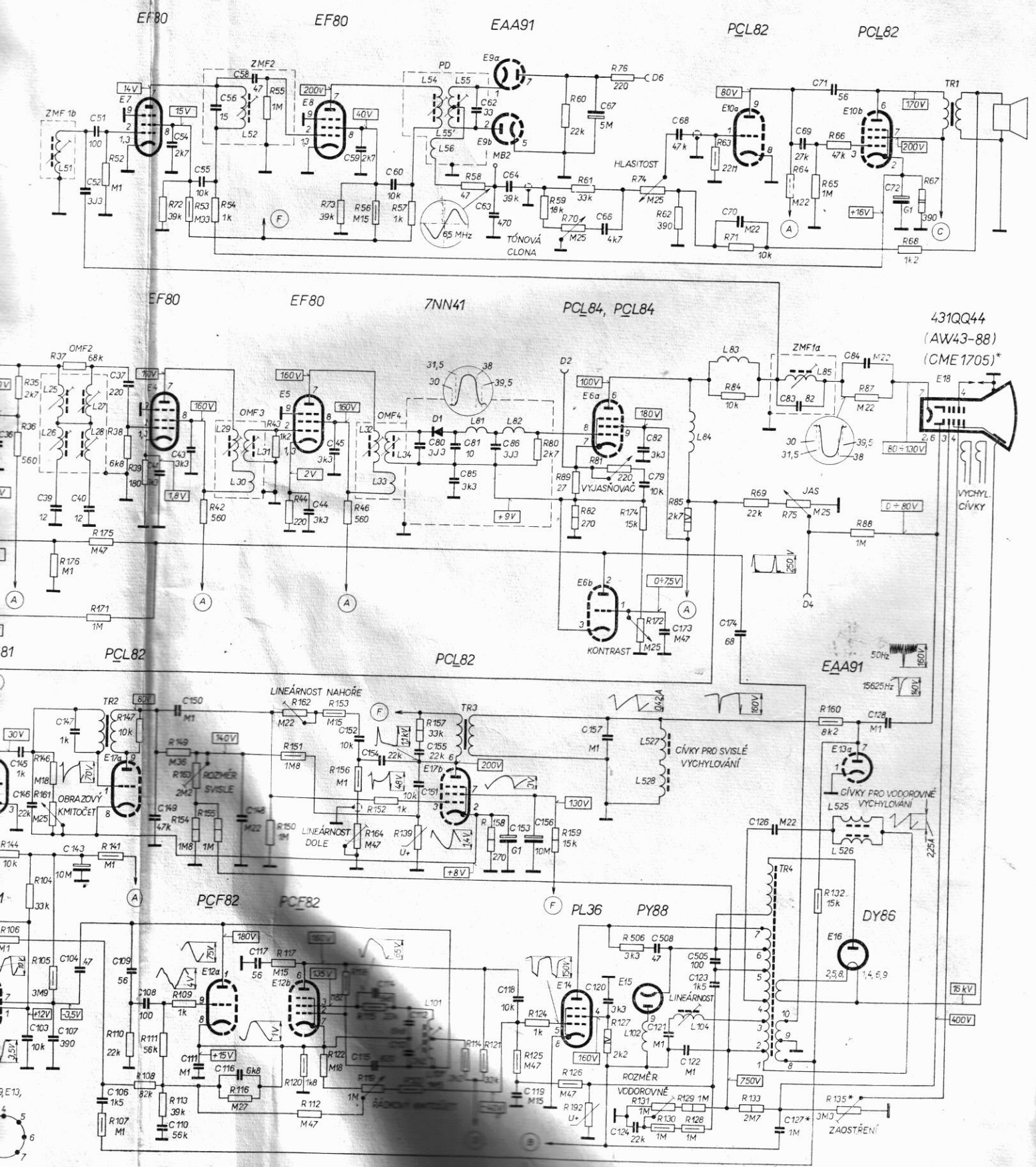
PCL82



C200 5k STÍNÍCÍ FÓLIE SPODNÍHO KRYTU

[pláň také pro televizní

35, 36, 176, 37, 175, 171, 52, 38, 3	42, 53, 42, 54, 154, 55, 43, 44, 112, 73, 46, 56, 57, 58, 59, 60, 60, 70, 89, 82, 61, 76, 81, 174, 172, 74, 62, 85, 63, 71, 84	69, 64, 75, 65, 66, 87, 88, 68, 67
144, 106, 104, 146, 161, 105, 107, 141, 147, 108, 111, 113, 149, 109, 163, 155, 116, 150, 117, 162, 151, 120, 122, 153, 118, 156, 164, 115, 119, 152, 157, 129, 123, 114, 121, 158, 125, 124, 159, 126, 192, 127, 506, 131, 130, 129, 128, 133, 132, 160, 135,	44, 45, 59, 60, 80, 81, 85, 62, 63, 85, 64, 67, 66, 82, 79, 173, 68, 70, 174, 69, 83, 71, 84, 72,	126, 127, 128,
145, 103, 146, 107, 147, 143, 104, 106, 108, 149, 110, 150, 111, 116, 148, 117, 152, 114, 115, 154, 112, 113, 155, 151, 153, 118, 119, 156, 157, 120, 124, 508, 121, 122, 505, 123, 126, 127, 128,	25, 26, 51, 27, 28, 29, 52, 31, 30, 32, 34, 33, 54, 56, 101, 101, 55, 81, 82, 102, 527, 528, 84, 104, 83, 85, 525, 526,	



Zapojení stojanového televizního přijímače 4320U „DIAMANT“
 [platí také pro televizní přijímače 4108U „AZURET“, 4112U „CARMEN“, 4214U „KORUND“, 4216U „JANTAR“]

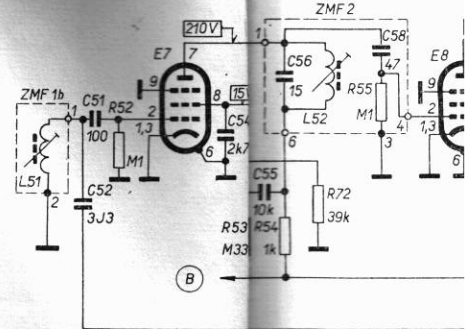
R	2, 173,	3, 14, 4,	5,	7, 8, 6, 9, 13,	10, 11, 12,	203,	31, 34, 33,	35, 36, 45, 176, 37	175, 171, 52, 309, 53, 54, 42, 72, 55, 43, 44,
C	1, 172, 2,	191, 181, 182,	183, 123,	184, 185,	196b, 187, 188,	186, 189, 194,	196a, 191a, 195, 191b, 190,	193, 101, 102, 144, 142,	103, 145, 143, 105, 104, 106, 107, 141, 109, 98, 147, 146, 208, 110, 111, 112, 1
L	3, 3, 4,	5,	6, 8, 7,	9,	21, 24, 22,	51, 25, 26, 27, 28,	52, 29,	31, 30,	58, 44

TABULKA PŘEPÍNAČŮ P13÷P15

TLAČÍTKO OZNAČENÉ	STISKNUTÍM TLAČÍTKA SPOJÍ SE TYTO DOTEKY:
GM P13	2-3, 7-8, 10-11,
RADIO P14	2-3, 7-8, 10-11,
TV P15	2-3, 4-5, 6-7, 10-11, 12-13,

EF80

EF



EAA91

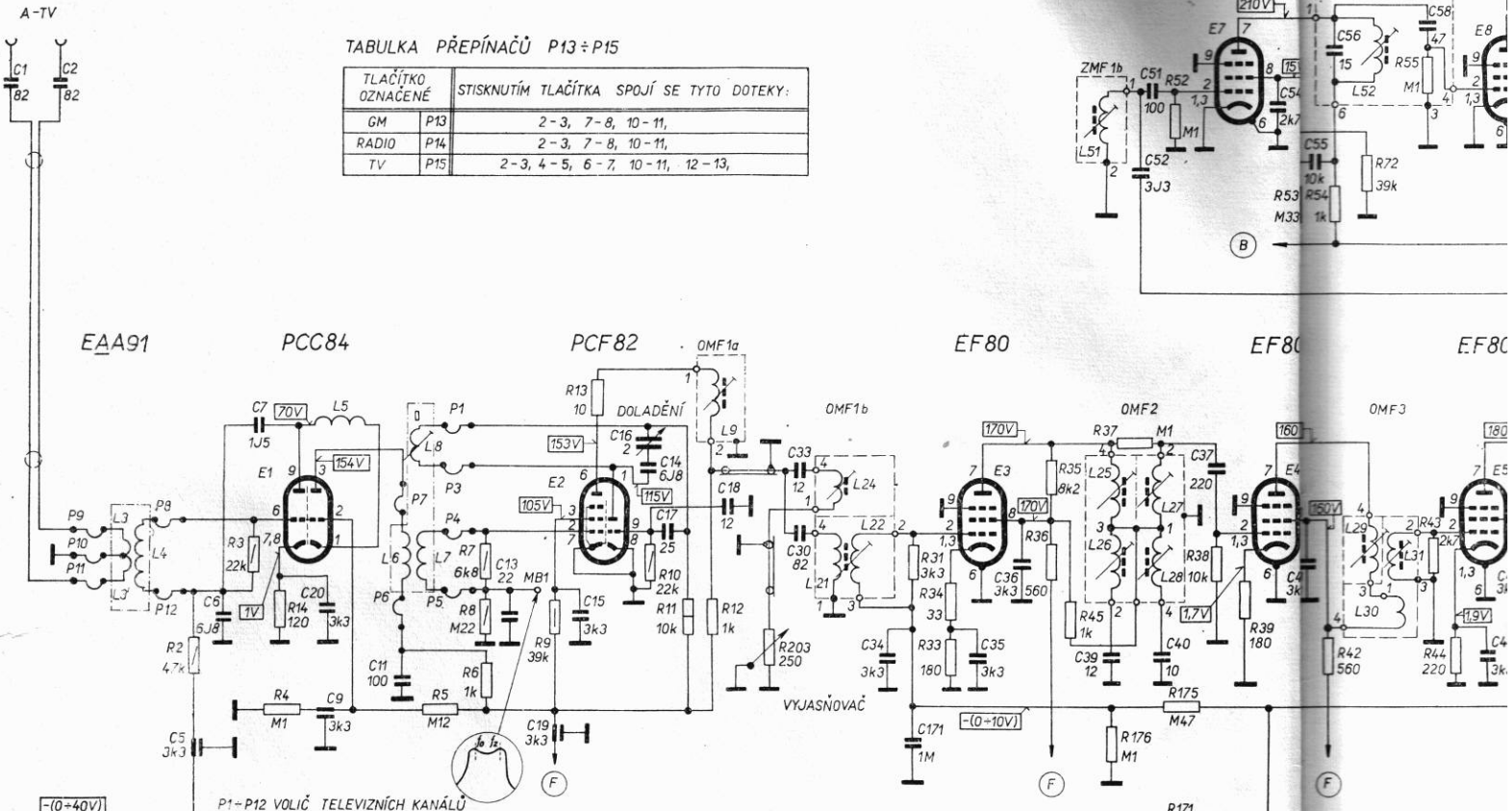
PCC84

PCF82

EF80

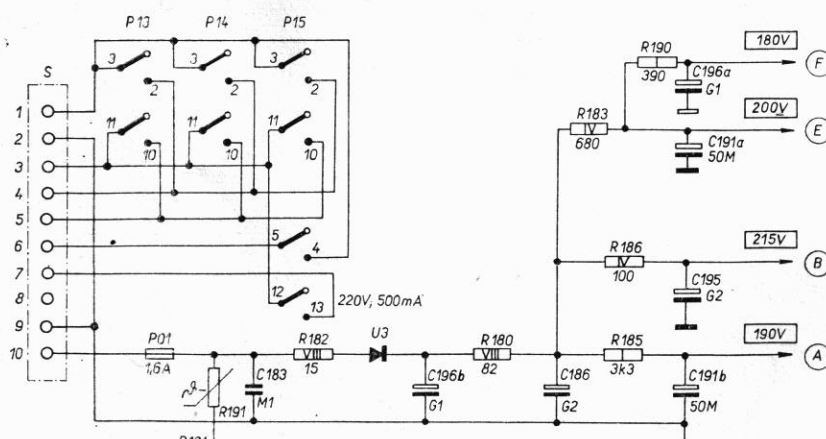
EF80

EF80



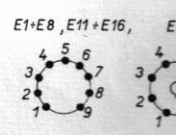
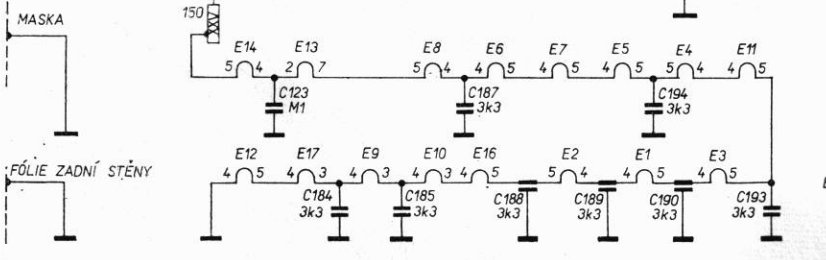
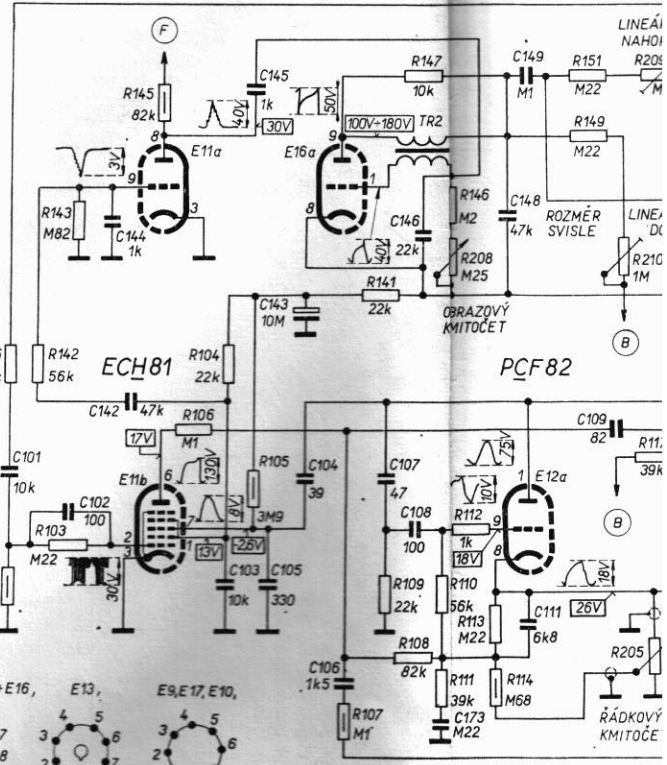
P1-P12 VOLIČ TELEVIZNÍCH KANÁLŮ

P13-P14 VOLIČ PROVOZU

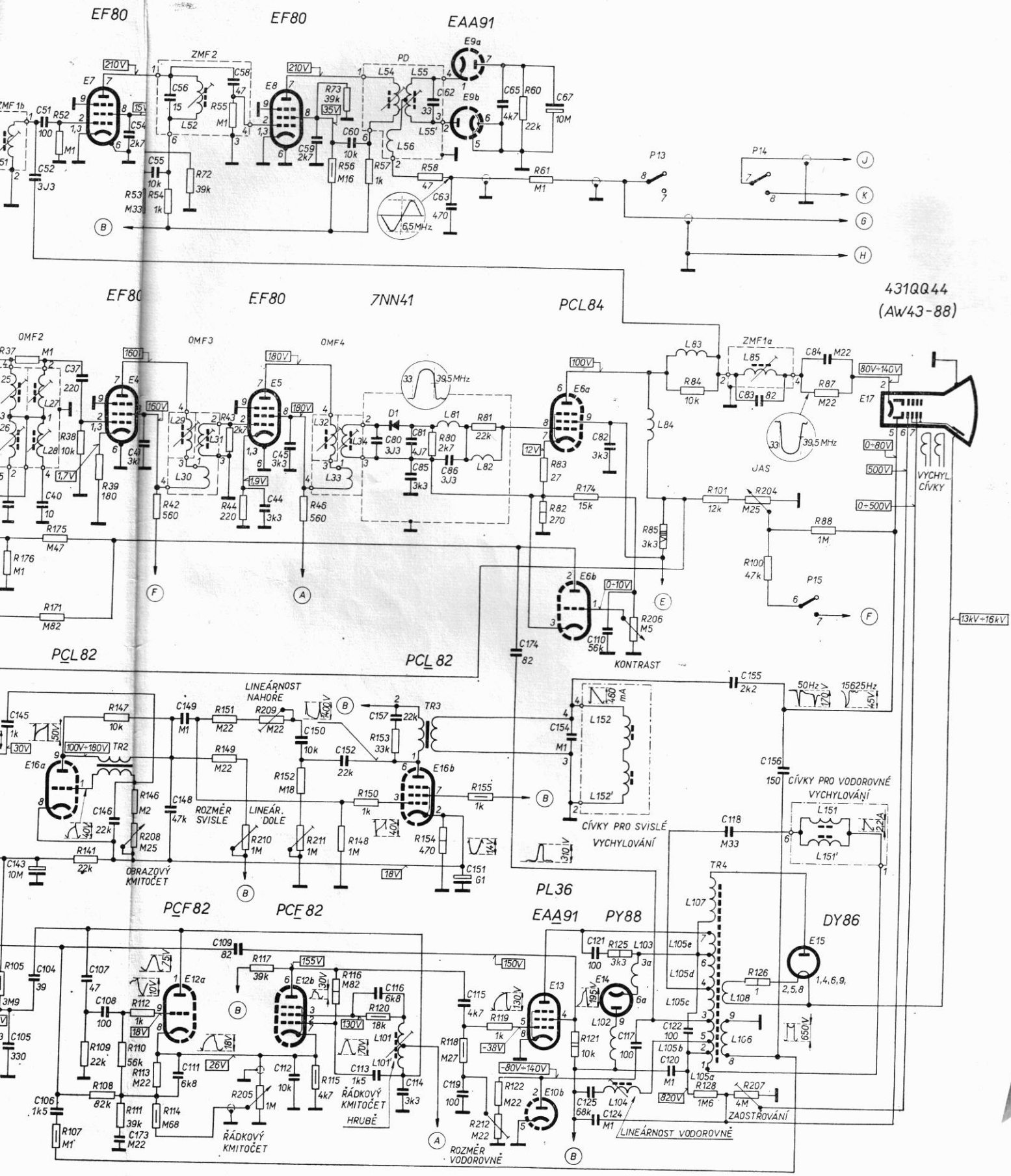


ECH81

PCL82

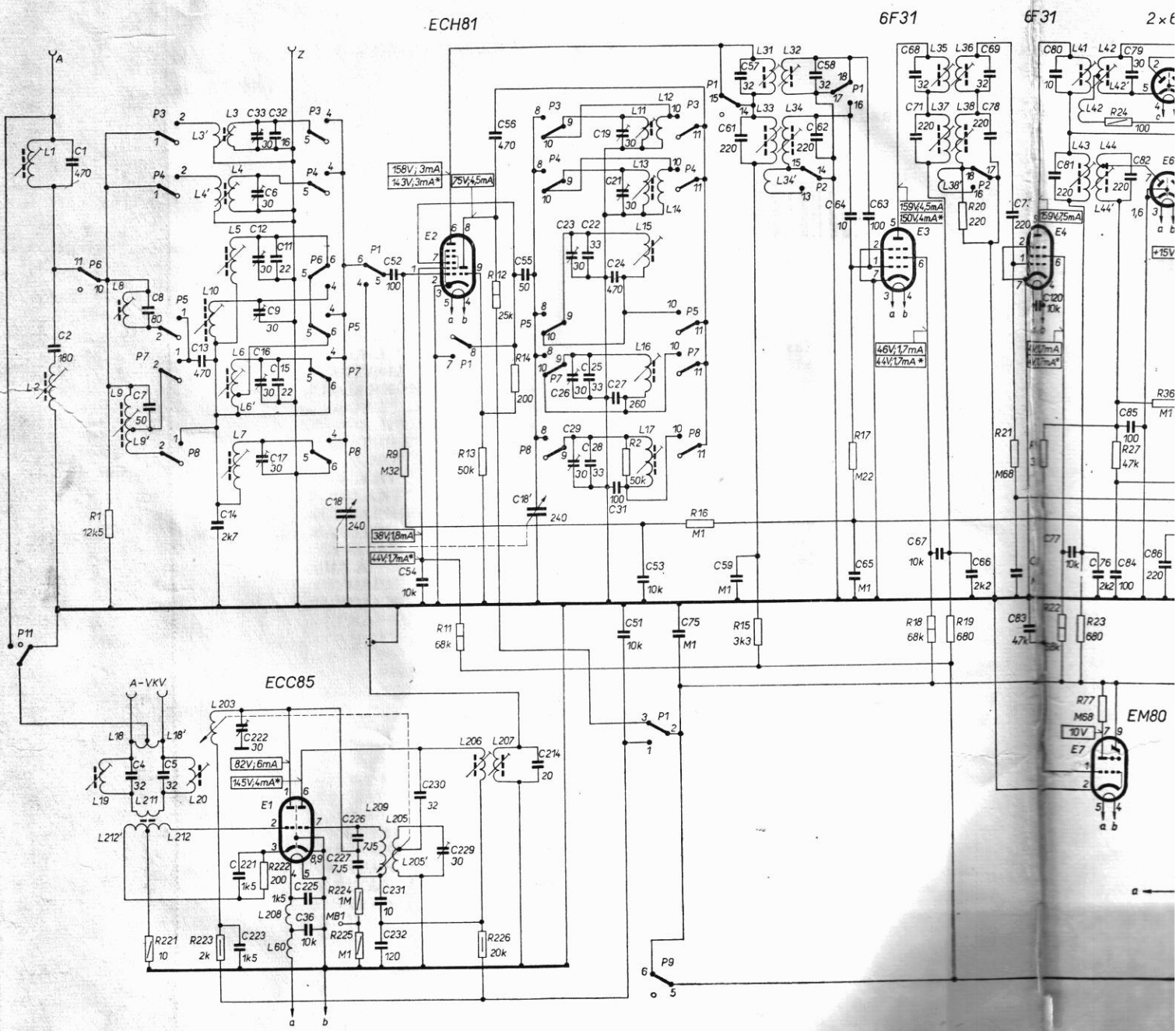


36, 45, 176, 37, 175, 171, 52, 309, 53, 54, 42, 72, 55, 43, 44,	46, 56, 73, 57	58, 80,	81, 60,	61, 82, 83, 174,	206,	85, 84, 101,	204, 100,	87, 88,
36, 104, 105, 107, 141, 109, 108, 147, 146, 208, 110, 111, 112, 113, 114, 151, 149, 210, 209, 117, 205, 152, 211, 115, 148, 116, 150, 153, 120, 154, 118, 155, 119, 122, 212, 121, 125, 128,	58, 44, 45, 59, 60, 80,	81, 85, 62, 63, 86,	65, 174, 67,	82, 110,		207, 126,		
39, 52, 40, 51, 37, 54, 5, 43, 56,							83,	84,
103, 145, 143, 105, 104, 106, 107, 46, 108, 173, 148, 149, 111, 109, 150, 112, 152, 157, 116, 113, 114, 151, 115,								
51, 25, 26, 27, 28,	52, 29, 31, 30,	32, 34, 33, 54, 56, 55, 55', 101, 101', 81, 82,		154, 119, 121, 125, 124, 117, 120, 122,		155, 118, 156,		
				152, 152', 102, 84, 103, 83, 104, 85, 107, 105a-e, 108, 106,		151, 151',		



Zapojení televizní části hudební skříně 4325A „AMETYST SEKTOR“
PŘÍLOHA XXXXVI

R	1, 221,	223,	222,	224, 225,	9,	11, 13, 226, 12, 14,	2,	16,	15,	17,	18, 19, 20, 21,	26, 22, 23, 77, 24, 27, 36,
C	2, 1, 4, 5, 7, 8, 13, 14,	221, 223,	222, 33, 12, 16, 6, 9, 17, 32, 11, 15, 225, 36,	18,	226, 227, 231, 232, 52, 54, 230, 229, 56, 55, 18, 24, 23, 26, 29, 22, 25, 28, 19, 21, 24, 27, 31, 51, 53, 75, 57, 61, 59, 58, 62, 64, 65, 63,	68, 71, 67,	69, 78, 66,	73, 63, 120, 74, 80, 81, 77, 76, 79, 82, 85,				
L	1, 2, 19, 21, 18, 8, 9, 9', 211, 212, 18', 20, 3', 4', 10, 203, 3, 4, 5, 6, 6', 7, 208, 60,	209,	205, 205',	206, 207,		11, 13, 15, 16, 17, 12, 14,		31, 33, 34', 32, 34,		35, 37, 38', 36, 38,		41, 43, 42', 42, 44, 44',

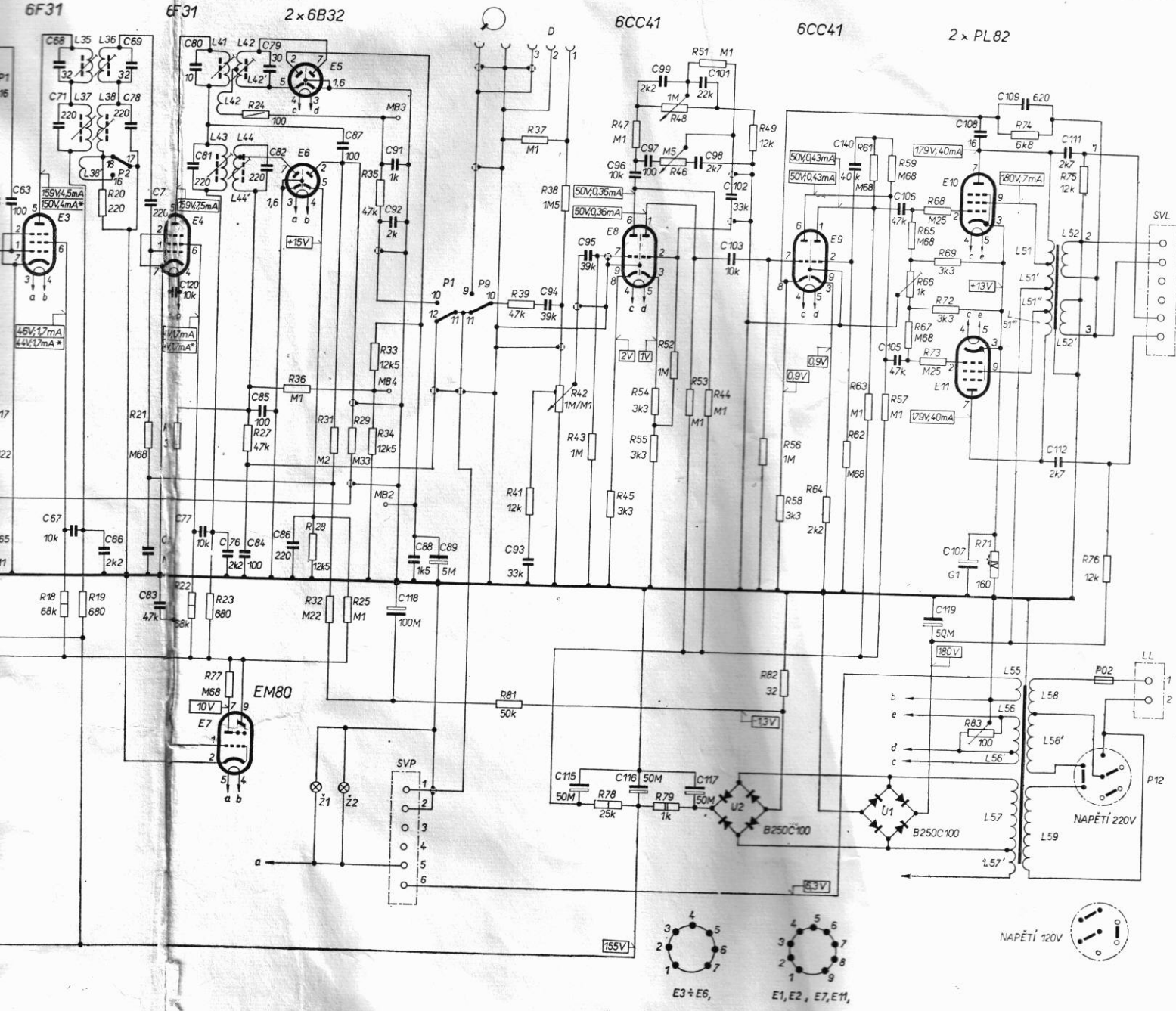


* PŘIJÍMAČ PŘEPNUT NA VKV

TLAČÍTKOVÝ PŘEPÍNAČ P1 ÷ P10

TLAČÍTKO OZNÁČENÉ	STISKNUTÍM TLAČÍTKA MĚNÍ SE SPOJENÍ TAKTO:			
	SPOJÍ SE		ROZPOJÍ SE	
0	P10	TLAČÍTKA P1 + P9 SE VRÁTÍ DO ZAKRESLENÉHO STAVU		
GRAMO	P9	9 - 10,	5 - 6,	10 - 11,
DV	P8	1 - 2, 4 - 5,	8 - 9, 10 - 11,	5 - 6,
SVII	P7	1 - 2, 4 - 5,	8 - 9, 10 - 11,	5 - 6, 9 - 10,
FERRIT	P6	4 - 5,	5 - 6,	10 - 11,
SVI	P5	1 - 2, 4 - 5,	8 - 9, 10 - 11,	5 - 6, 9 - 10,
KVII	P4	1 - 2, 4 - 5,	8 - 9, 10 - 11,	9 - 10,
KVI	P3	1 - 2, 4 - 5,	8 - 9, 10 - 11,	9 - 10,
ŠÍRKA PÁSMA	P2	13 - 14,	16 - 17,	14 - 15, 17 - 18,
VKV	P1	1 - 2, 4 - 5, 7 - 8, 10 - 11,	16 - 17, 2 - 3, 5 - 6,	11 - 12, 14 - 15, 17 - 18,

18, 19, 20, 21, 26, 22, 23, 77, 24, 27, 36, 31, 28, 32, 35, 29, 25, 33, 34, 37, 39, 41, 81, 38, 42, 43, 47, 45, 78, 54, 55, 48, 46, 52, 51, 79, 53, 44, 49, 56, 82, 58, 64, 62, 61, 63, 59, 57, 65, 66, 67, 68, 73, 69, 72, 74, 83, 71, 75, 76,
 68, 71, 67, 69, 78, 66, 73, 81, 120, 74, 80, 81, 77, 76, 79, 82, 85, 84, 86, 87, 91, 92, 118, 88, 89, 93, 94, 95, 115, 96, 97, 116, 99, 101, 98, 102, 103, 117, 104, 106, 105, 108, 119, 107, 109, 111, 112,
 35, 37, 38, 36, 38, 41, 43, 42, 42, 44, 44, 42, 51, 51, 51, 55, 56, 56, 57, 57, 52, 52, 58, 58, 59,



Zapojení rozhlasové části hudební skříně 4325A „AMETYST SEKTOR“
 PŘÍLOHA XXXVII.

EL 52 197 Kottek, E.:

Československé rozhlasové a televizní přijímače I a II (1946 až 1964)

OPRAVENKA

Prosíme čtenáře, aby omluvil některá nedopatření vzniklá při tisku a takto je zpřesnil:

Strana	Kde	Jak upravit
98	8. řádek zdola	škrtnout poznámku „Obr. 178 je částí obr. 177“
235	6. řádek zdola	doplnit „0,16 A v obvodu anodového napětí magnetofonu“
273	1. řádek zdola	vyměnit texty k obrázkům
331	2. řádek zdola	přehodit písmena — správně má být „pF“
375	v obrázku „Průběh OMF + OMF 3 + + OMF 4“	škrtnout údaj „33 MHz“
příloha XXII	v obrázku OMF 3, cívka L27	škrtnout jádro